

Nakabayashi

セキュリティパソコンラック 取扱・組立説明書

品番
PSS-201

このたびは、弊社製品をお買いあげいただきましてまことにありがとうございます。

- この説明書は製品のご使用にあたり、注意していただきたい事項について説明したものです。ご使用前にこの説明書をよくお読みのうえ、正しく安全にお使い下さい。また、製品本体の表示ラベルも併せてお読み下さい。このラベルは誤った使い方や事故を防止するためのものですから、絶対にはがさないで下さい。
- この説明書は大切に保管し、必要なときにお読み下さい。

1.組立てる前に

- △組立作業は必ず2人以上で行って下さい。短時間で容易に組み立てることができ、組み立て中の転倒など事故防止にもなります。
- △部品の角や端部にご注意下さい。手袋をはめて頂くことより安全に作業できます。

2.安全上の注意

■ 使用環境・使用条件に関するご注意

- この製品は、室内または屋内用です。屋外や水のかかる所などでは使用しないでください。サビや故障、変色の原因となります。
- 直射日光や暖房機具の熱が直接あたる場所や、湿気・乾燥の著しい場所での使用は避けてください。サビや変色、変形の原因となります。

■ 設置・据え付けに関するご注意

- 製品を設置されるときは、水平な場所に置いてください。また、アジャスターなどが付いている場合には、製品本体が水平を保つよう調整してください。水平が保たれないまま設置されますと、本体のゆがみや可動部の動作不良など、使用上の支障をきたす恐れがあります。
- この製品を設置する際にキャスターは使わないで下さい。本体の歪みやネジレが発生し、扉が正常に作動しない恐れがあります。設置の際は、アジャスターを御使用ください。
- △お客様組立商品の場合には、組立説明書の指示に従い、ボルトやネジにゆるみがないよう十分に締めつけてください。破損や変形によりけがの原因となることがあります。

■ 用途以外の使用に関するご注意

- △天板、棚板、本体の上に乗ったり、腰掛けたりしないでください。転倒や破損によってけがをする恐れがあります。
- △キャスター付きの商品を台車や運搬車代わりに使用しないでください。転倒や破損によってけがをします。
- △扉にぶらさがらないでください。扉が破損したり、本体が転倒しケガの原因になります。

■ 使用方法に関するご注意

- △天板、棚板や引き出しには、耐荷重以上に収納しないでください。変形や破損により機能に支障をきたしたり、落下によりけがをすることがあります。
- △天板、棚板や引き出しの収納は均等に行ってください。表示の耐荷重は均等耐荷重ですので、収納物が片寄ると耐荷重以内でも棚板や引き出しが変形し、収納物が落下したり製品が転倒したりすることがあります。
- △可動部のすき間に手や指を入れないでください。手や指をはさんでけがをすることがあります。
- △扉の開閉時にはカギを必ず抜取りください。カギが破損する恐れがあります。
- △扉の開閉時には本体側面の穴より指を入れないでください。指をはさんだり、ケガの原因となります。
- △扉を開けた状態での本体の移動はやめてください。本体が転倒し、ケガの原因となります。

■ 保守点検に関するご注意

- お手入れの際には、柔らかい布でからぶきしてください。汚れがひどい場合には、うすめた中性洗剤を含ませた布でかるく拭いて汚れを落とし、その後洗剤が残らないよう水拭きおよびからぶきをしてください。ベンジン、シンナー、クレンザーなどは使用しないでください。
- △ボルトやネジのゆるみによるガタツキが生じたときは、早めに締めなおしてください。ゆるんだまま使用すると、本体の変形や破損、転倒などでけがをすることがあります。
- 製品の分解や改造を行ったり、部品がはずれたまま使用しないでください。破損やけがをすることがあります。

■ 保管、破棄

- 製品を第三者に貸与したり譲渡したりする場合には、この取扱説明書を必ず添付し、取扱方法を十分に説明してください。
- 廃棄処分をする場合には、弊社にご相談いただくか、廃棄物処理の専門業者におまかせ下さい。

●この商品に関するご意見、ご質問については下記へお寄せ下さい。

ナカバヤシ株式会社

〒536-0005 大阪市城東区中央2丁目1番23号

お問い合わせは ☎0120-166779

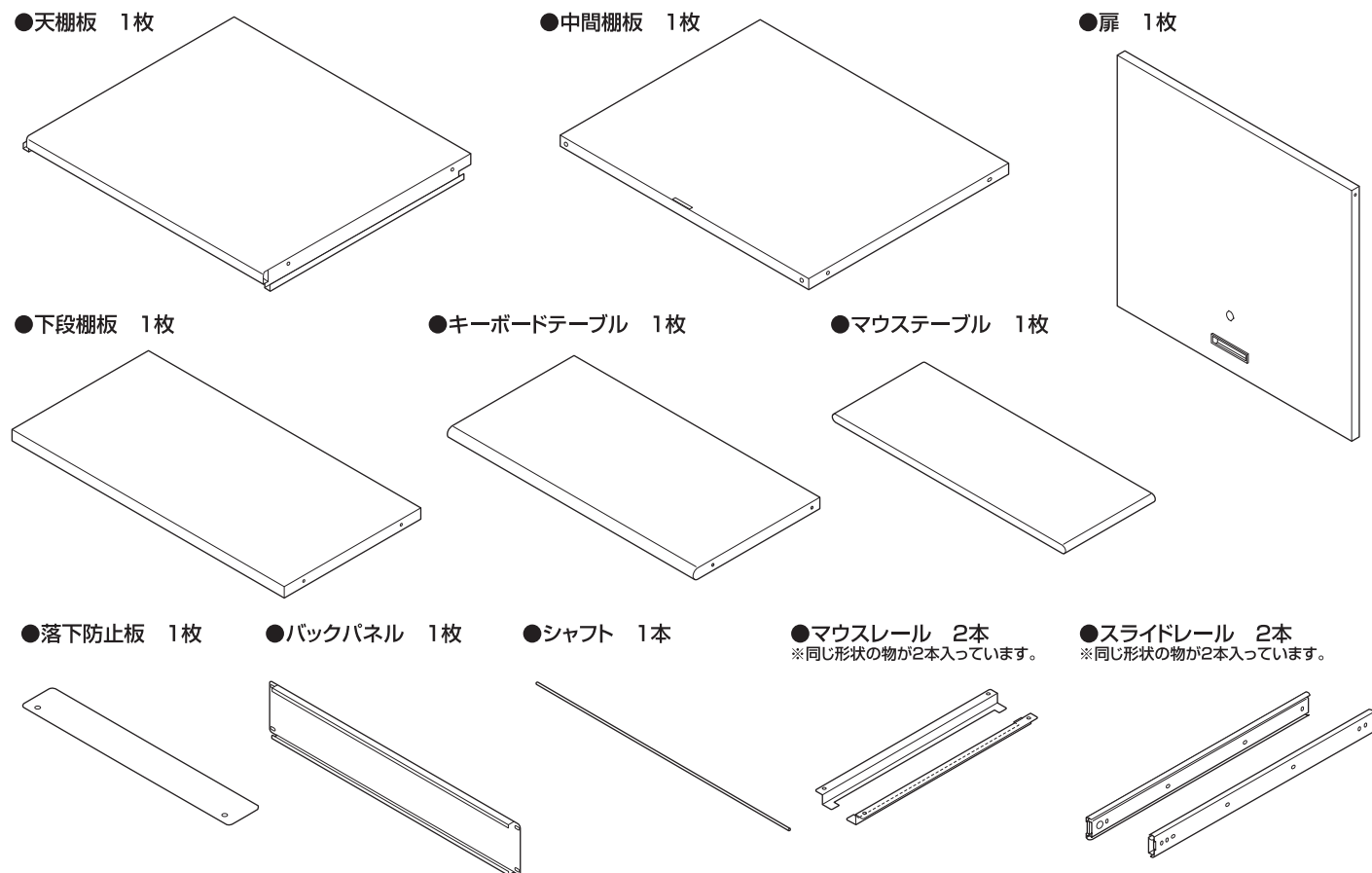
ナカバヤシホームページは下記のアドレスでご覧になれます。
<http://www.nakabayashi.co.jp/>

MADE IN JAPAN

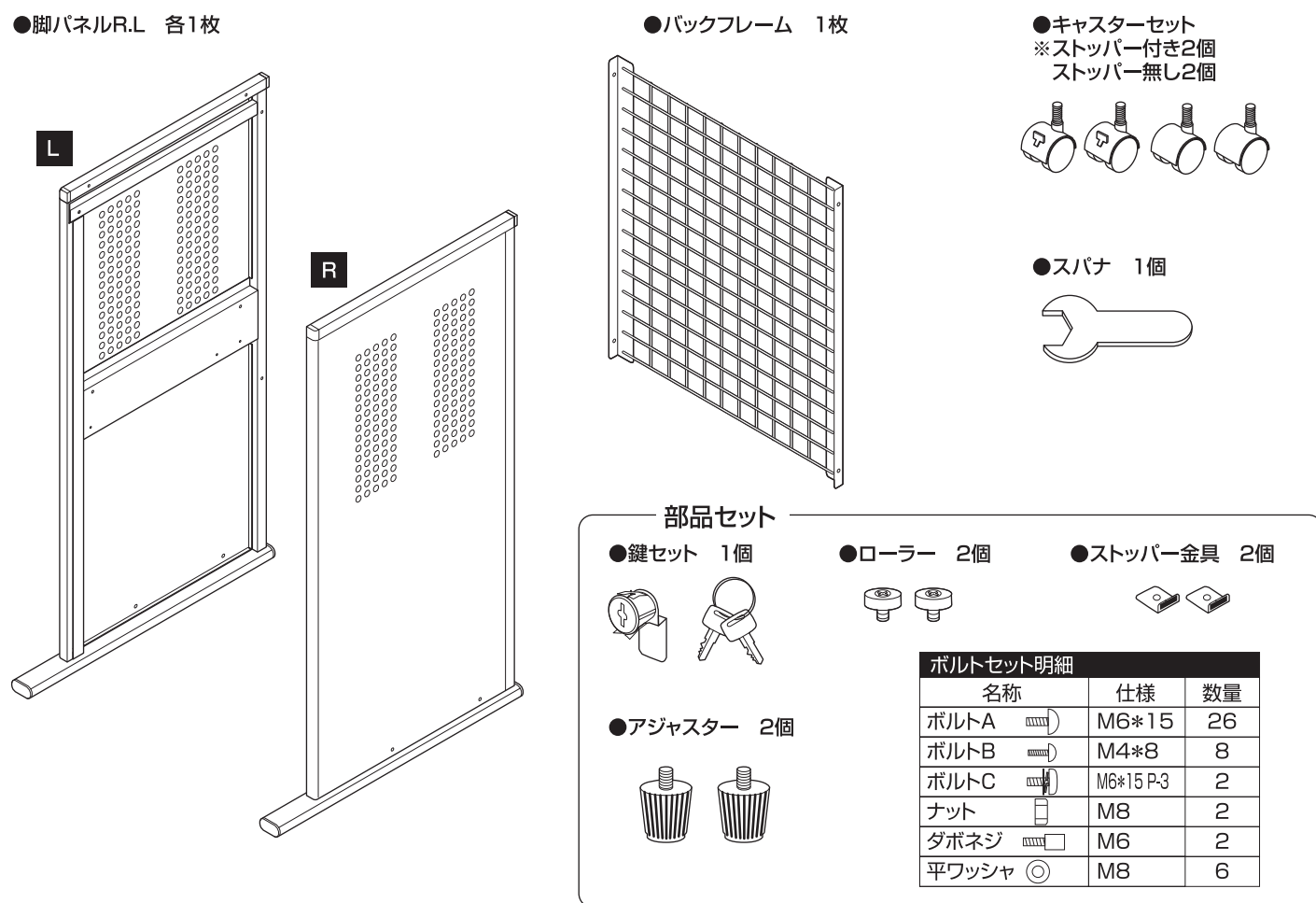
3. 部品の確認

この製品はA、B梱包に分かれています。組立てる前に、部品を確認して下さい。

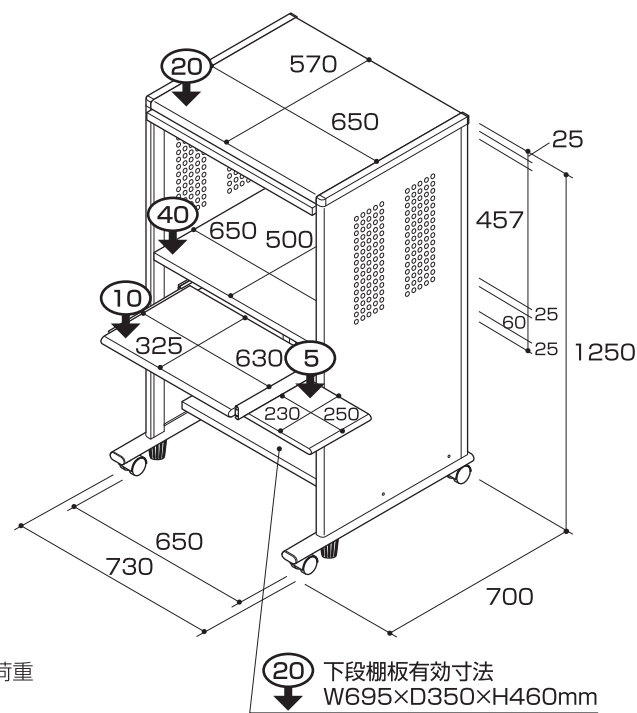
A梱包



B梱包



5. 主な寸法と仕様



セキュリティパソコンラック フラップ式扉(上下開き)タイプ
PSS-201

- 本体寸法:W730×D700×H1250mm
- 材質:キーボードテーブル/パーティクルボード メラミン化粧板
脚部・棚板/スチール 粉体焼付塗装

主な特徴

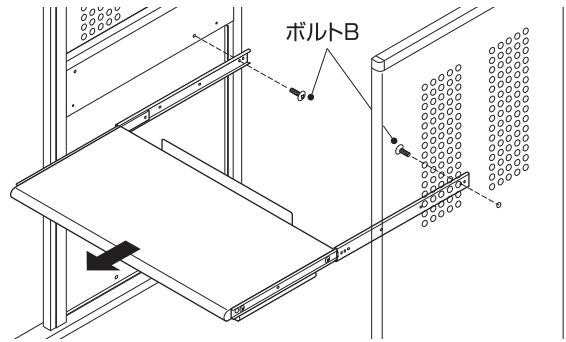
- トラブル防止扉&シリンダー錠付き
- スライド式キーボード&マウステーブル付き(左右引出し可能)
- キャスター・アジャスター付き

7. スライドユニットを取付ける。

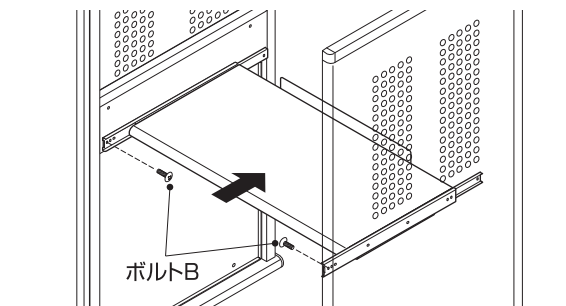
(注意) スライドユニット取付作業は不安定な状態になりますとマウステーブルが飛び出し危険な状態になります。
取付作業は必ず二人で行うようにして下さい。

スライドユニット取付の手順

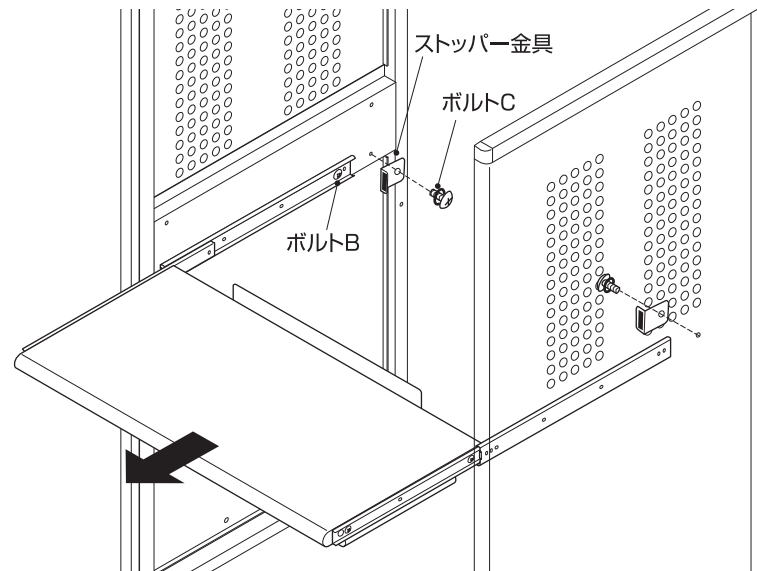
1. スライドレールを図のように伸ばし、本体にボルトBで仮締めします。



2. スライドユニットを支えながら、図のような状態まで背面方向に押し込み、ボルトBで本締めします。

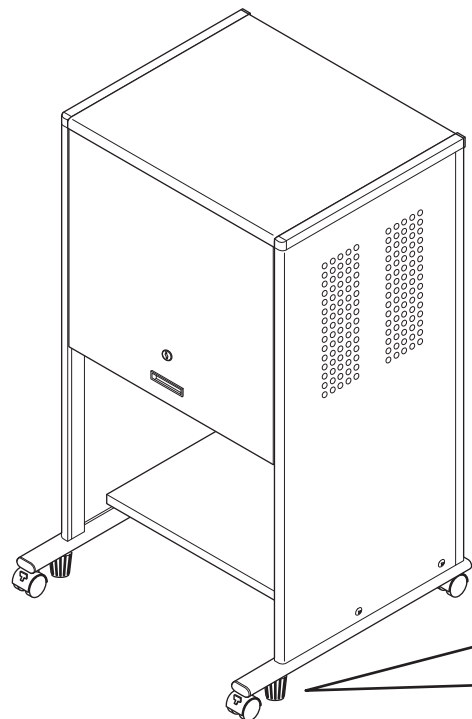


3. スライドユニットを手前に引き出し、1で仮締めしたボルトBを本締めします。スライドユニットがスムーズに動作するか確認してから、ストッパー金具をボルトCで取付けます。

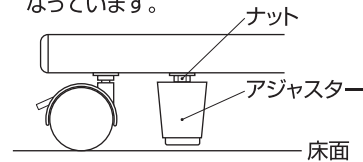


8. 本体を水平に調節する。

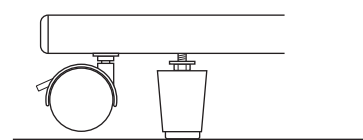
- ・本体のボルトやビスに、緩みなどがないかチェックします。緩みなどがある場合は、締め直して下さい。
- ※チェックする場合は必ず本体を水平な場所に置いて下さい。傾きのある場所で本締めを行うと本体がゆがむ場合があります。
- ・本体が水平を保つように、アジャスター2箇所で調節します。
- ※設置する際は本体がアジャスターで水平を保つように、必ず以下の調節を行って下さい。



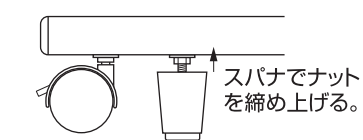
1. 組み上がった状態では、図のようにキャスターのみが接地した状態になっています。



2. キャスターが接地しなくなる高さで、本体の水平をアジャスターで調節します。



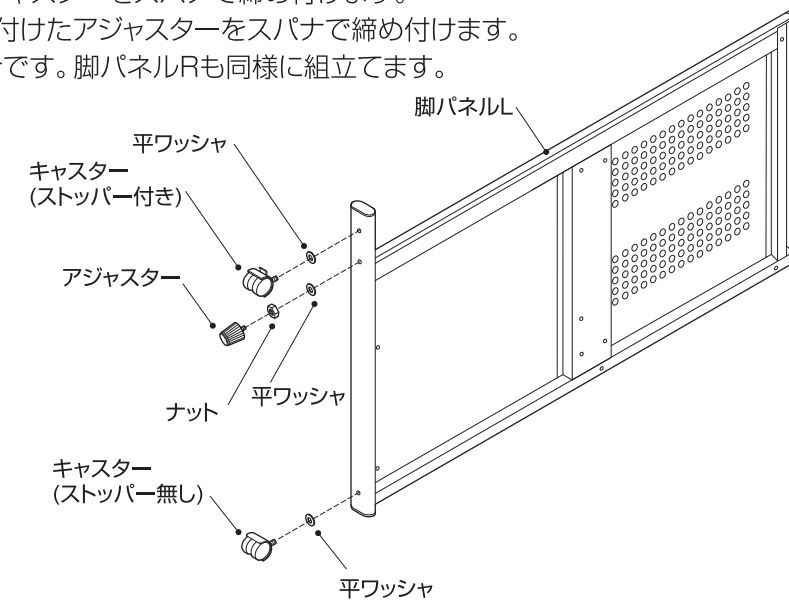
3. ナットをスパナで締め上げアジャスターを固定します。



4. 組立方法 組立ての際は、必ず手袋を着用して下さい。

1. 脚フレームを組立てる。

- ・平ワッシャを取付けたキャスターをスパナで締め付けます。
- ・平ワッシャとナットを取付けたアジャスターをスパナで締め付けます。
- ※図は脚パネルLの場合です。脚パネルRも同様に組立てます。

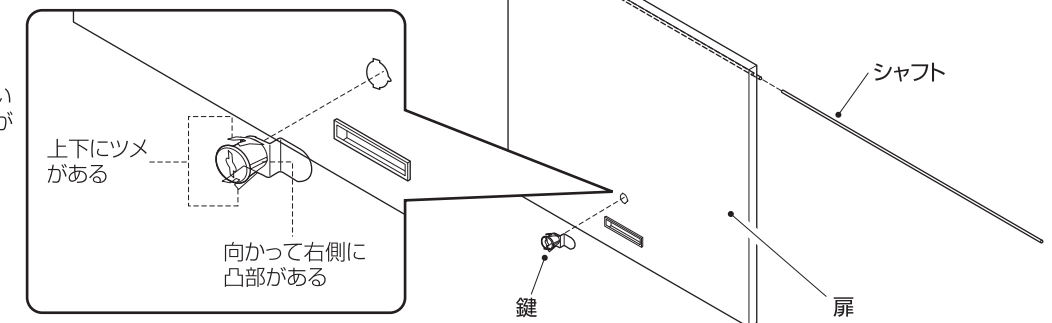


2. 扉を組立てる。

- ・扉に鍵を取付け、シャフトを差し込みます。

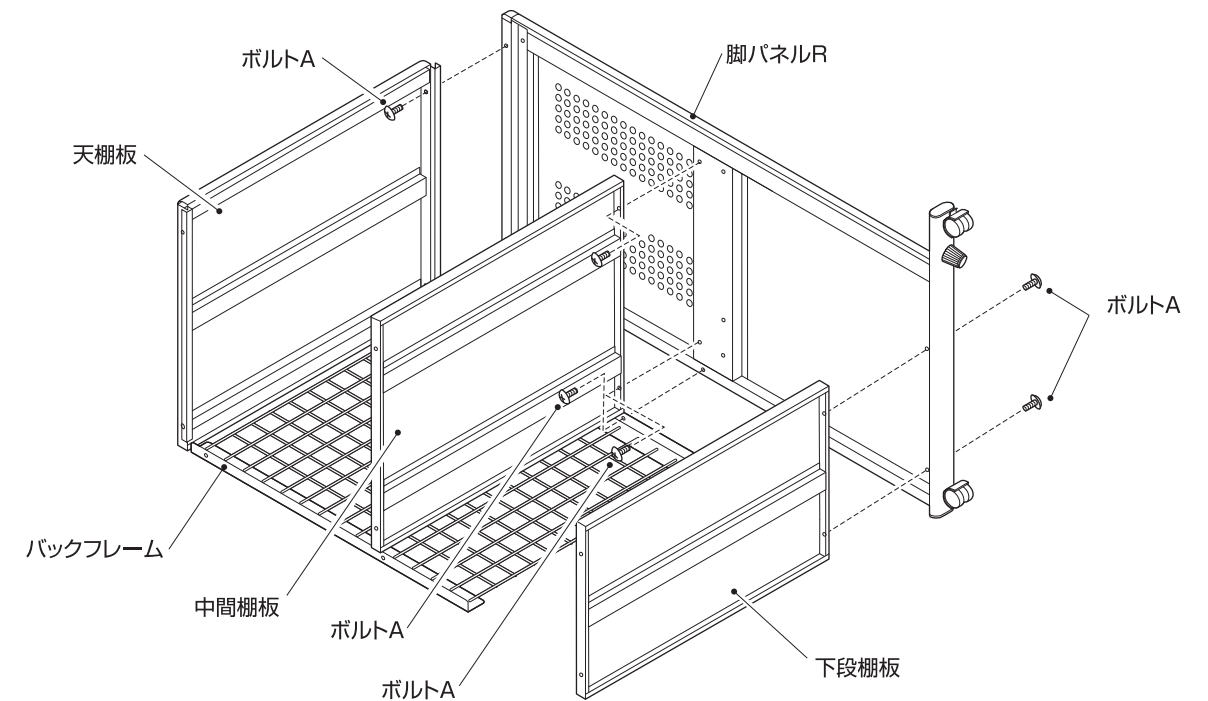
●鍵の取付

鍵を扉に取り付ける際に、上下にツメがあり右側に凸部がある状態で差し込んで下さい。
※取り付ける際は、鍵が「開」の状態になっている必要があります。「開」の状態は上下にツメがあり、向かって右側に凸部がある状態です。



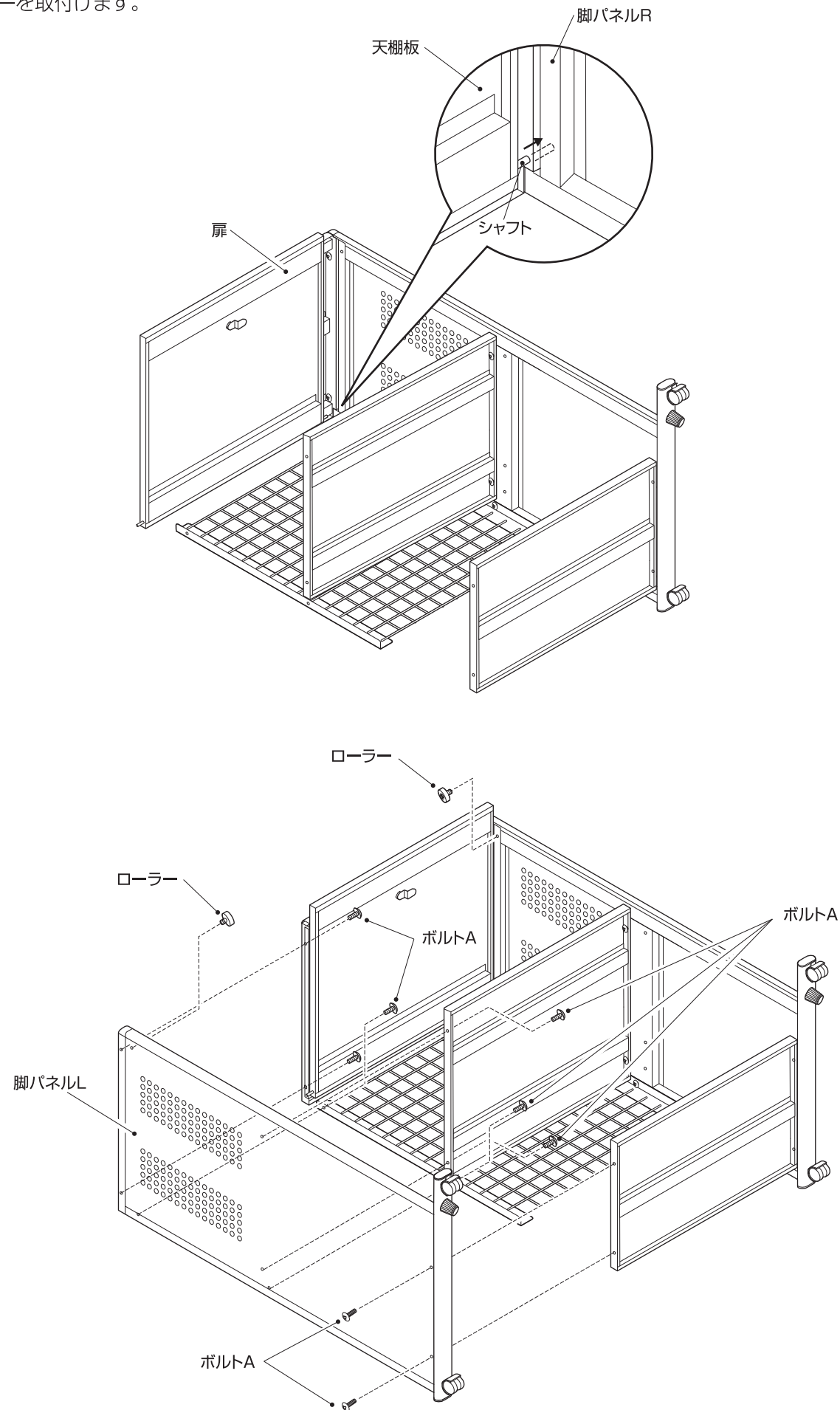
3. 天棚板、中間棚板、下段棚板、バックフレームを取付ける。

- ・図のように寝かした脚パネルRに天棚板、中間棚板、下段棚板、バックフレームをボルトAで仮締めします。



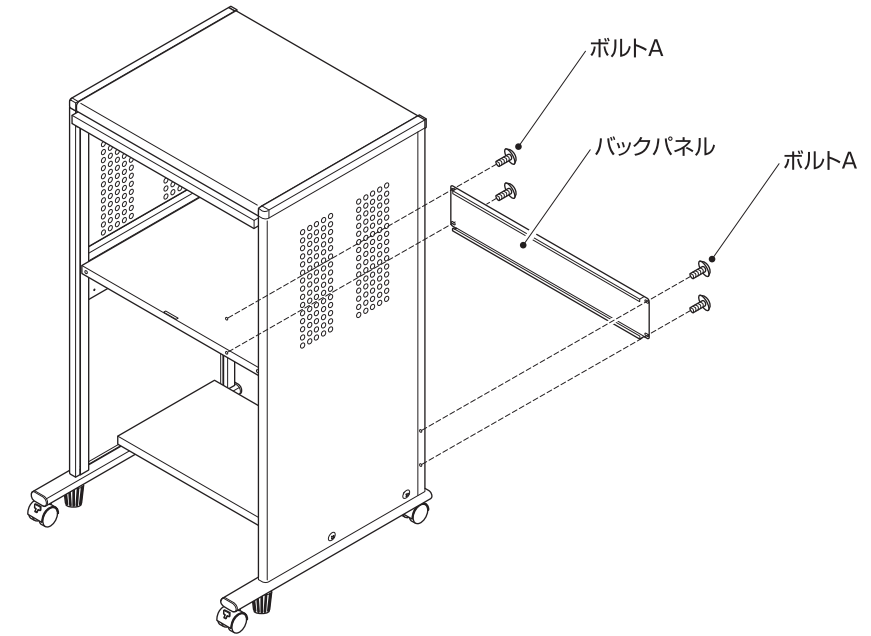
4.扉、脚パネルLを取付ける。

- ・扉のシャフト部分を図のような、脚パネルRと天棚板のすき間部分に差し込み、扉が倒れないように支えます。
- ・もう片方の扉のシャフト部分を、脚パネルLのすき間部分に差し込んだ後、脚パネルRに取付けた天棚板、中間棚板、下段棚板、バックフレームに脚パネルLをボルトAで仮締めします。
- ・最後にローラーを取付けます。



5.バックパネルを取付ける。

- ・図のように本体を立て、バックパネルを本体背面の図のような位置にボルトAで仮締めします。
- ・その後、仮締めしたすべてのボルトを本締めします。



6.スライドユニットを組立てる。

- ・キーボードテーブルにマウスレールをボルトAで仮締めします。
- ・マウスステーブルを差し込み、ダボネジを締め付けます。
- ・マウスステーブルがスムーズに動作するか確認してから仮締めしたすべてのボルトを締め付けます。
- ・スライドレールをキーボードテーブルにボルトBで締め付けます。
- ・落下防止板をキーボードテーブルにボルトAで締め付けます。

