

このたびは、弊社商品をお買い上げいただきまして誠にありがとうございます。

- この説明書は製品のご使用にあたり、注意していただきたい事項について説明したものです。ご使用前にこの説明書をよくお読みのうえ、正しく安全にお使いください。
- お読みになった後は大切に保管し、必要な時にご利用ください。

### 安全上の注意 安全のため必ずお守りください。

- 乱暴な取り扱いやキー保管以外の使用はしないでください。破損や怪我の原因となります。
- 本製品の取り扱い、記載している方法・手順通りに行ってください。破損や怪我の原因となります。
- 本体を設置する場合は、使用場所の項目を確認してから設置してください。破損や怪我の原因となります。
- 壁面へ固定する場合は、壁面固定の方法にしたがってください。作業は必ず二人以上で行ってください。破損や怪我の原因となります。
- 扉の開閉はゆっくり行ってください。破損や怪我の原因となります。
- ストーブなどの火気に近づけて使用しないでください。破損の原因となります。
- 可動部の隙間に手や指を入れないでください。破損や怪我の原因となります。
- 本製品に足を掛けて登ったり、開いた扉にぶらさがったりしないでください。破損や怪我の原因となります。
- 本製品に手をついたり、もたれかけたり、物を立て掛けしないでください。破損や怪我の原因となります。
- 扉を開けた状態で持ち運びや移動をしないでください。持ち運びや移動する場合は、取っ手を持ってください。破損や怪我の原因となります。
- 幼児の手の届かない所に本体を保管してください。怪我の原因となります。
- キーが本体からはみ出した状態で扉を閉じしないでください。破損や怪我の原因となります。
- 部品やネジがゆるんだままで使用しないでください。破損や怪我の原因となります。
- 可動部に注油しないでください。破損や怪我の原因となります。
- 本製品の分解や改造をしないでください。
- 不具合など異常を発見した場合は、使用を中止し販売店または弊社にご連絡ください。

### ご使用上のお願い

- 本製品および保管された物の盗難、その他あらゆる損害に対しては、当社はいかなる責任も負いかねますので、あらかじめご了承ください。
- 本製品のシリンダーキーは、本体の中に入れてください。必ず別の場所で大切に保管してください。
- シリンダーキーは別売りしておりません。紛失には十分ご注意ください。
- 扉を閉める際は、収容するキーが本体からはみ出していないことを確認してください。
- 扉を施錠する際は、扉が完全に閉まっていることを確認してください。
- 本製品は屋内でご使用ください。
- 直射日光が当たる場所や30℃以上の高温および5℃以下の低温環境で使用しないでください。
- シリンダー錠の鍵穴に、油や粘度のある液体を入れないでください。
- 湿気やホコリの多い場所で使用しないでください。
- 壁面固定の場合は、定期的に木ネジのゆるみによるかたつきが無いことを点検してください。ゆるみがある場合は、再度締め付けてください。

### お手入れ方法

■日常のお手入れは、乾いた柔らかい布でから拭きしてください。

- \*汚れが著しい場合は、以下の手順で汚れを落としてください。
- ①薄めた中性洗剤を含ませた布で軽く拭いて汚れを落としてください。
- ②洗剤や水分が残らないように拭き取ってください。

#### 注意

水に濡れたままにしておいたり、アルコール・シンナー系溶剤、酸・アルカリ性洗剤のご使用は避けてください。錆びや変色の原因となります。

### 使用場所

■以下のような場所でご使用ください。

- ・直射日光が当たらない場所
- ・極端な温度条件下ではない場所
- ・湯煙や湯気、湿気、ホコリの少ない場所
- ・冷暖房器具などの熱源から離れた場所
- ・振動や強い磁気を発生する電化製品から離れた場所
- ・傾斜や段差ではない安定した場所
- ・しっかりした平らな壁面（壁面固定時）

#### 注意

・傾斜や段差のある場所に置いて使用しないでください。傾いた状態で使用すると、転倒や転落する事があります。

・壁面へ固定する場合は、「壁面固定の方法」の手順通りに行なってください。

### 壁面固定の方法

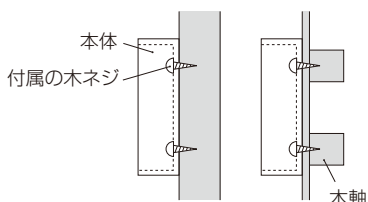
#### ■固定する壁面の確認

本体を固定する前に、壁面の材質や構造などの確認してください。

#### ■固定できる壁面の条件

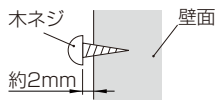
- ・合板や天然木などの木質の壁面
- ・厚さが20mm以上の壁面
- ※厚みの薄い壁面の場合は、裏側に木軸などがあれば固定可能です。

20mm以上の壁面 厚みの薄い壁面



#### ■固定方法

- ①図1を参考にして、壁面に木ネジの取り付け位置(上部2箇所)の印を付けてください。
- ②壁面の印に木ネジを取り付けてください。  
※木ネジの頭と壁面の間に約2mmの隙間があいた状態にしてください。



- ③本体背面の上部木ネジ固定穴を木ネジに引っ掛けてください。(図2参照)
- ④下部木ネジ固定穴を木ネジで取り付けてください。(図2参照)
- ⑤上部の木ネジを締め込んで本体をしっかり固定してください。

#### ■取り外し方法

固定方法の逆の手順で、壁面から取り外してください。

取り付け位置の寸法(単位:mm)

品番	A	B	C	D
E01	80	65	65	185
E02	110	50	80	175
E03	125	65	96	215
E04	125	65	107.5	265
E06	125	65	107.5	265
E07	125	65	125	285
E10	125	65	125	285

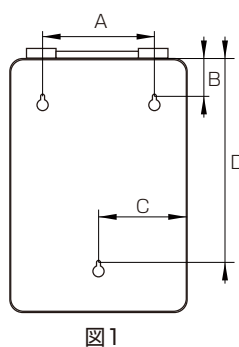


図1

#### 注意

- ・木ネジは、石膏ボードや土壁などの支持力の弱い壁面には使用しないでください。また、コンクリートやスチールなどの壁面には固定できません。
- ・条件を満たさない壁面に取り付けられた場合は、木ネジが貫通することがあります。壁面内部の電気配線などのショートや感電・火災の原因となります。

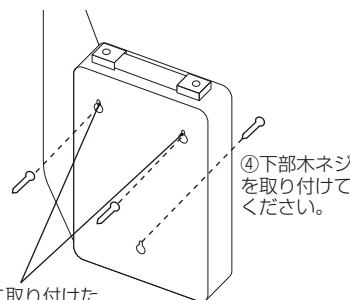


図2

●この商品に関するご意見、ご質問については下記へお寄せ下さい。ナカバヤシホームページは下記のアドレスでご覧になれます。  
<http://www.nakabayashi.co.jp/>

**ナカバヤシ株式会社**

〒536-0005 大阪市城東区中央2丁目1番23号 お問い合わせは ☎0120-166-779