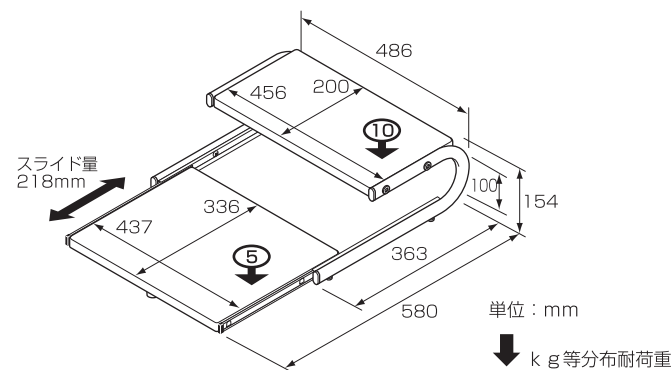
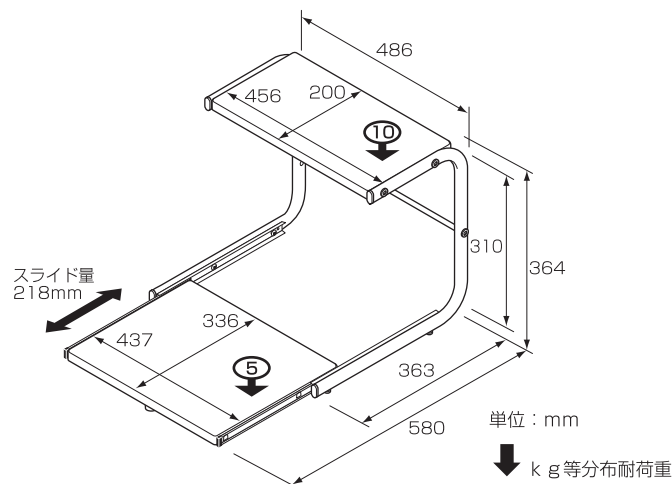


5.主な寸法と仕様



ノートスライダー PDN-003

- 外形寸法
幅486×奥行363～580×高さ154mm
- 各部品の材質
＜スライドテーブル・天板＞
NM(ナチュラル木目) MDF PVC貼り
W(ホワイト)、DS(ダークブラウン) MDF PU塗装
＜脚フレーム＞
スチール 粉体焼付塗装



ノートスライダー PDN-004

- 外形寸法
幅486×奥行363～580×高さ364mm
- 各部品の材質
＜スライドテーブル・天板＞
NM(ナチュラル木目) MDF PVC貼り
W(ホワイト)、DS(ダークブラウン) MDF PU塗装
＜脚フレーム＞
スチール 粉体焼付塗装

●この商品に関するご意見、ご質問については下記へお寄せ下さい。

ナカバヤシ株式会社

〒536-0005 大阪市城東区中央2丁目1番23号

お問い合わせは ☎0120-166779

ナカバヤシホームページは下記のアドレスでご覧になれます。
<http://www.nakabayashi.co.jp/>

MADE IN CHINA

Nakabayashi

このたびは、弊社製品をお買いあげいただきましてまことにありがとうございます。

ノートスライダー

取扱・組立説明書

品番

PDN-003/004

- この説明書は製品のご使用にあたり、注意していただきたい事項について説明したものです。ご使用前にこの説明書をよくお読みのうえ、正しく安全にお使い下さい。また、製品本体の表示ラベルも併せてお読み下さい。このラベルは誤った使い方や事故を防止するためのものですから、絶対にはがさないで下さい。
- この説明書は大切に保管し、必要なときにお読み下さい。

1.組立てる前に

△組立作業は2人以上で行いますと、短時間で容易に組み立てることができます。また、組み立て中の転倒など事故防止にもなります。

△部品の角や端部にご注意下さい。手袋をはめて頂くことより安全に作業できます。

2.安全上の注意

■使用環境・使用条件に関するご注意

- この製品は、室内または屋内用です。屋外や水のかかる所などでは使用しないでください。サビや故障、変色の原因となります。
- 直射日光や暖房機具の熱が直接あたる場所や、湿気・乾燥の著しい場所での使用は避けてください。サビや変色、変形の原因となります。

■設置・据え付けに関するご注意

- 製品を設置されるときは、水平な場所に置いてください。また、アジャスターなどが付いている場合には、製品本体が水平を保つよう調整してください。水平が保たれないまま設置されますと、本体のゆがみや可動部の動作不良など、使用上の支障をきたす恐れがあります。
- △お客様組立商品の場合には、組立説明書の指示に従い、ボルトやネジにゆるみがないよう十分に締めつけてください。破損や変形によりけがの原因となることがあります。

■用途以外の使用に関するご注意

△天板、棚板、本体の上に乗ったり、腰掛けたりしないでください。転倒や破損によってけがをすることがあります。

■使用方法に関するご注意

- △天板、棚板や引き出しには、耐荷重以上に収納しないでください。変形や破損により機能に支障をきたしたり、落下によりけがをすることがあります。
- △天板、棚板や引き出しの収納は均等に行ってください。表示の耐荷重は均等耐荷重ですので、収納物が片寄ると耐荷重以内でも棚板や引き出しが変形し、収納物が落下したり製品が転倒したりすることがあります。
- △可動部のすき間に手や指を入れないでください。手や指をはさんでけがをすることがあります。
- △引き出しは引きすぎないようにしてください。引きすぎると本体から抜けて落下し、けがをすることがあります。

■保守点検に関するご注意

- お手入れの際には、柔らかい布でからぶきしてください。汚れがひどい場合には、うすめた中性洗剤を含ませた布でかるく拭いて汚れを落とし、その後洗剤が残らないよう水拭きおよびからぶきをしてください。ベンジン、シンナー、クレンザーなどは使用しないでください。
- △ボルトやネジのゆるみによるガタツキが生じたときは、早めに締めなおしてください。ゆるんだまま使用すると、本体の変形や破損、転倒などでけがをすることがあります。
- 製品の分解や改造を行ったり、部品がはずれたまま使用しないでください。破損やけがをすることがあります。

■保管、破棄

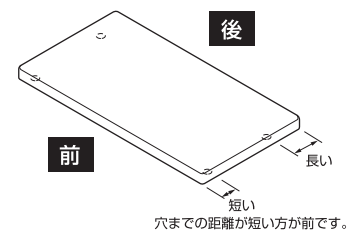
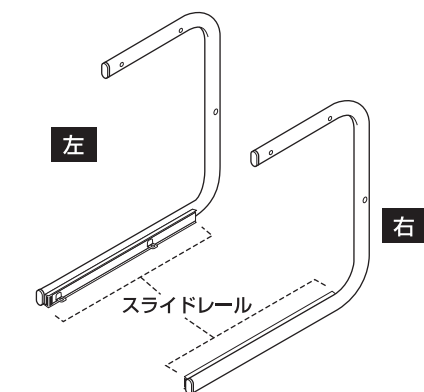
- 製品を第三者に貸与したり譲渡したりする場合には、この取扱説明書を必ず添付し、取扱方法を十分に説明してください。
- 廃棄処分をする場合には、お住まいの地域の分別方法に従って廃棄してください。

3. 部品の確認

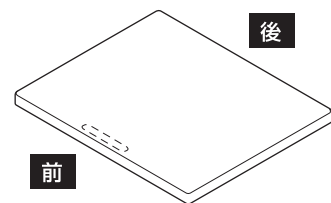
組み立てる前に、部品を確認して下さい。

●脚フレーム 右,左各1本 (PDN-004)

●天板 1枚

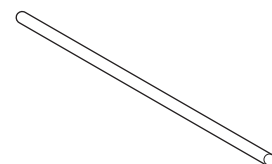


●スライドテーブル 1枚

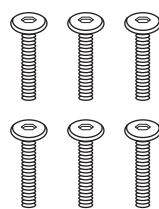


●間口パイプ 1本

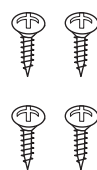
※PDN-004のみ。PDN-003に間口パイプは付属していません。



●ボルト 6本
※PDN-003は4本のみ使用します。



●木ネジ 4本



●ナット 4本



●アジャスター 1個



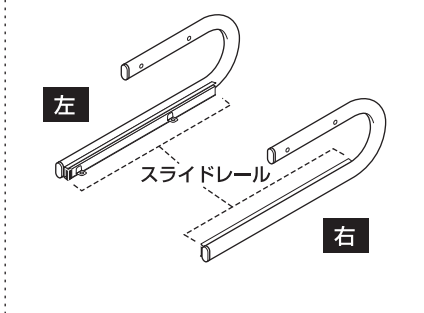
●六角レンチ 1本



組立ての際にはプラスドライバーをご用意下さい。
●プラスドライバー



●脚フレーム 右,左各1本 (PDN-003)

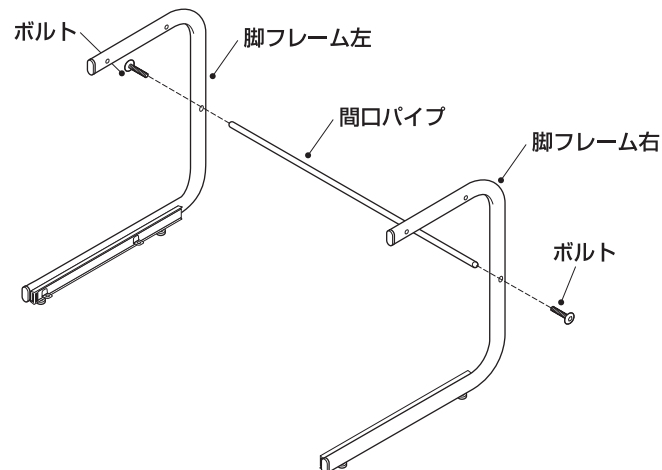


4. 組立方法

組み立ての際は、必ず手袋を着用して下さい。(説明図はPDN-004です。PDN-003も同様の組立方法です。)

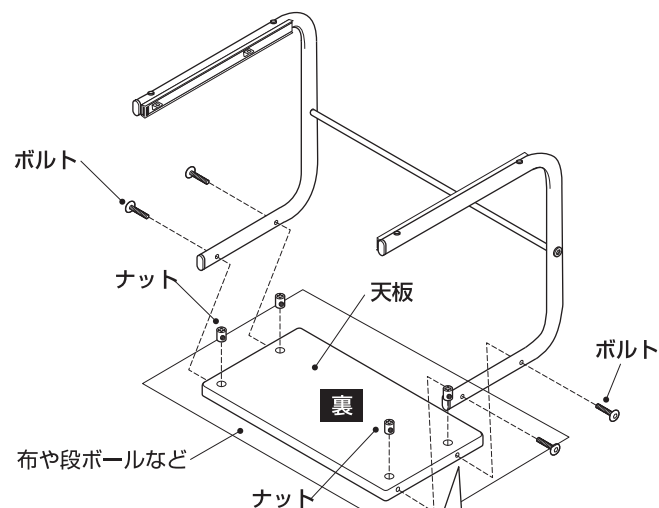
1. 脚フレームを組み立てる。

・脚フレームに間口パイプをボルトで仮締めします。
※間口パイプの取付けはPDN-004のみ。PDN-003には間口パイプは付属していません。



2. 天板を取付ける。

・布や段ボールなどを敷き、天板を裏返しに置きます。
・フレームを図のように逆さにして、天板にナットを取り付けてから、ボルトで仮締めします。

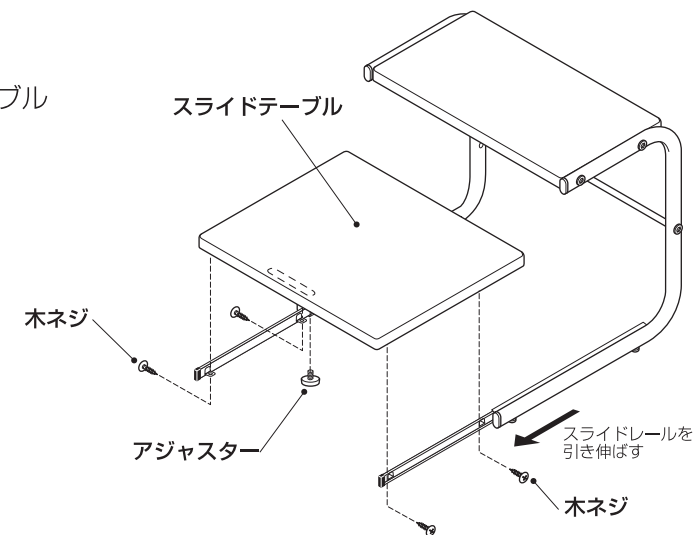


ナットを取り付ける際は、ネジ穴が外側を向くように取り付けてください。ボルトが通らない場合は、ナットの向きをドライバー(プラス又はマイナス)で調整してください。



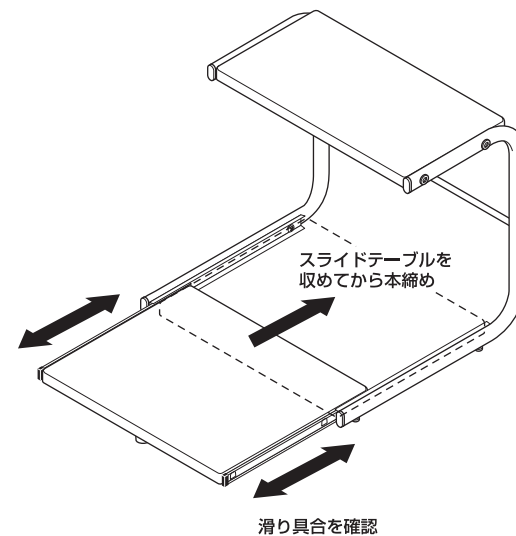
3. スライドテーブルを取付ける。

・スライドテーブルにアジャスターを取付けます。
・スライドレールを図のように引き伸ばし、スライドテーブルを木ネジで仮締めします。



4. 各部の確認

・スライドテーブルの滑り具合を確認した後、これまで仮締めしていたボルトを締め付けます。
※この時、スライドテーブルを収めてから本締めしてください。



設置する上での注意

・設置する際は、スライドテーブルを最大に引出した時、机の大きさが十分な場所に設置してください。

