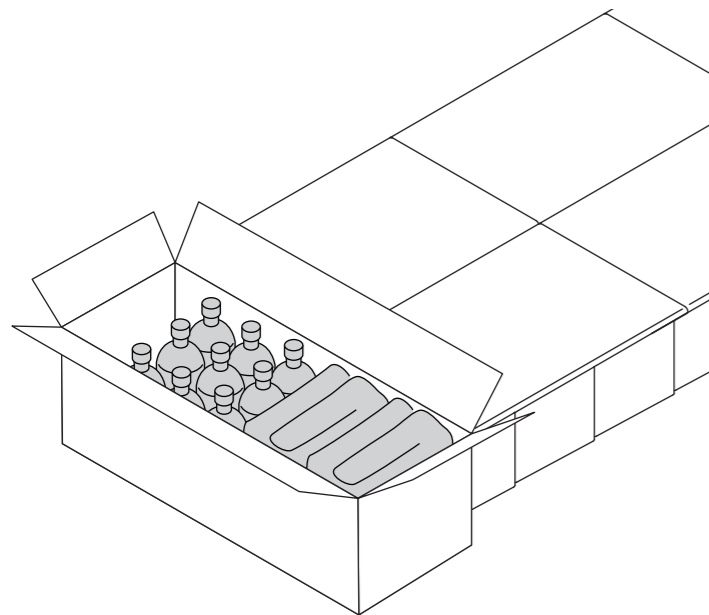


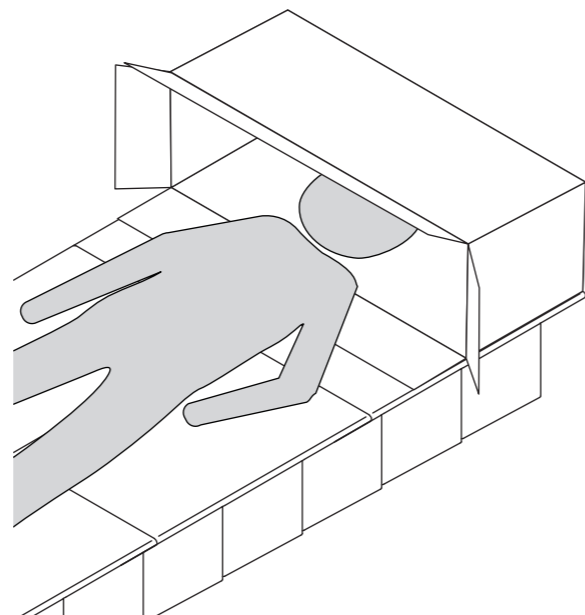
4. 便利なご使用方法

本製品はパッケージ（製品が入っていた段ボール）も有効活用できます。

●収納ボックスとして
身の回りの備品や食料、飲料の保管に。



●パーティション（目隠し）として
プライベートの確保や遮光に。



5. 仕様

品名・品番	段ボールベッド 高さ 35cm タイプ・NDB-MH1990
外形寸法 (mm) ※ベッド本体	幅：900、奥行き：1920、高さ：350
材質	段ボール
耐荷重（等分布）	200kg

Nakabayashi

取扱・組立説明書

品名
段ボールベッド 高さ 35cm タイプ
品番
NDB-MH1990

このたびは、弊社製品をお買いあげいただきまして誠にありがとうございます。

ご使用前に

- この説明書は製品のご使用にあたり、あなたや他の人々への危害や財産への損害を未然に防ぐために注意していただきたい事項について説明したものです。安全にお使いいただくために必ずお守りください。
- ご使用前にこの説明書をよくお読みの上、正しく安全にお使いください。
- この説明書の表示内容は、誤った使い方や事故を防止するための注意事項を記載したものです。大切に保管し、必要な時にお読みください。
- 製品を第三者に貸与したり譲渡する場合には、この説明書を必ず添付し、取扱方法を十分に説明してください。

本製品は、各種災害の緊急時や避難所生活における一時的な簡易ベッドです。他の目的には使用しないで下さい。
又、盗難や破壊などの損害に対しては当社は責任を負いかねます。あらかじめご了承下さい。

1. 使用上のご注意

■ 使用環境・使用条件に関するご注意

- この製品は、室内または屋内仕様です。但し、屋外の場合でも乾いたコンクリートやアスファルト上で水気の無い場所でお使い頂くことは可能です。
- 直射日光や暖房器具の熱が直接あたる場所や、湿気・乾燥の著しい場所での使用は避けてください。変色、変形の原因となります。
- 使用及び保管環境によって、強度がわずかに変動することがありますのでご了承ください。

■ 設置・据え付けに関するご注意

- 製品を設置されるときは、水平な場所に置いてください。本体のゆがみや変形など、使用上の支障をきたす恐れがあります。
- 製品を設置されるときは、就寝される時の頭の向きと本製品の頭の向きは必ず合わせてください。合わせずご使用になると本体のゆがみや変形など、使用上の支障をきたす恐れがあります。

■ 使用方法に関するご注意

- 本製品は必ず1名でお使いください。
- 火気、水気のある場所での保管、使用は避けてください。
- ベッドの上で立ち上がったたり、飛び跳ねたり絶対にしないでください。
- ベッド縁には腰掛けないでください。本体のゆがみや変形など、使用上の支障をきたす恐れがあります。
- 使用中に破損や変形が生じた場合は使用を中止してください。
- 長期的にお使い頂く場合には、マット面に就寝用マットレスなどのご利用をお勧めします。

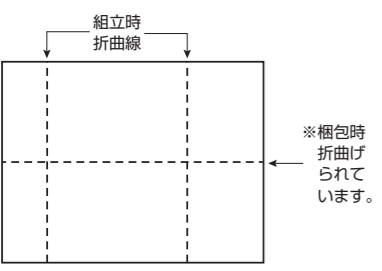
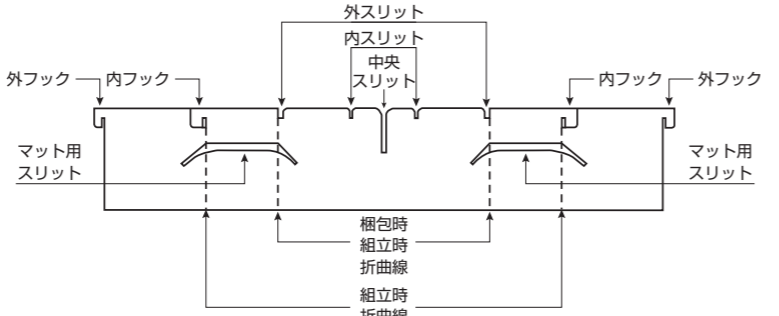
■ 保守点検に関するご注意

- お手入れの際には、柔らかい布でからぶきしてください。水拭きはしないでください。
- 製品の改造を行ったり、部品がはずれたままで使用しないでください。破損やけがをすることがあります。

■ 廃棄について

- 廃棄処分をする場合には、地域の分別方法に従って廃棄してください。

2. 部品の確認 ※組立てる前に、部品を確認してください。

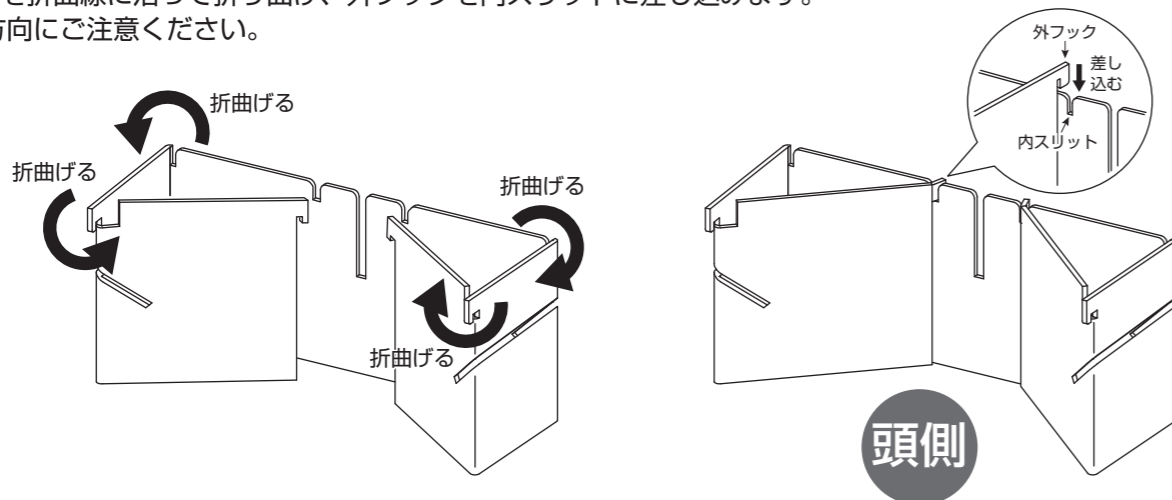
部品形状／名称	個数	部品形状／名称	個数
 <p>●マット</p>	6	 <p>●ベース</p>	8

3. 組立て方法 ※段ボールの縁でけがをしないように手袋を着用して組立をおこなってください。

組立てる前に設置位置と向きをご確認ください。就寝される時の頭の向きと本製品の頭の向きは必ず合わせてください。

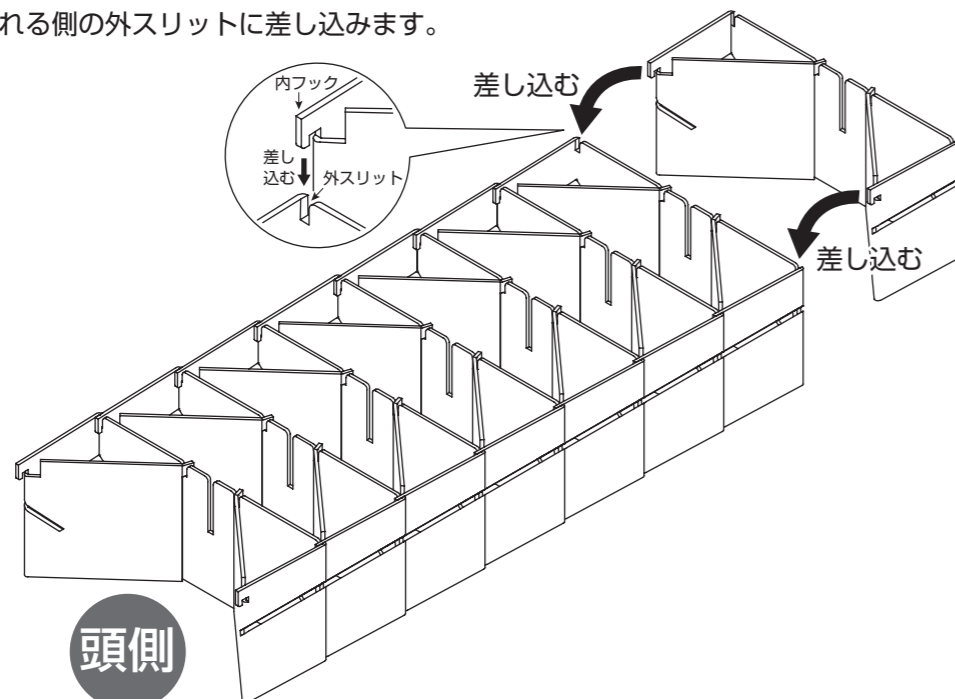
1. ベースを組立てる

- ・ベースを折曲線に沿って折り曲げ、外フックを内スリットに差し込みます。
- ※頭の方にご注意ください。



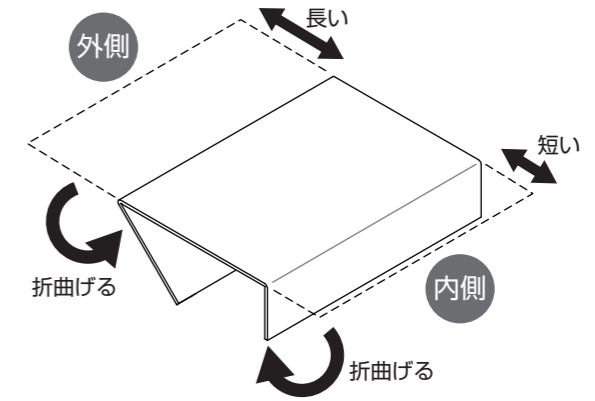
2. ベースを連結する

- ・内フックを連結される側の外スリットに差し込みます。



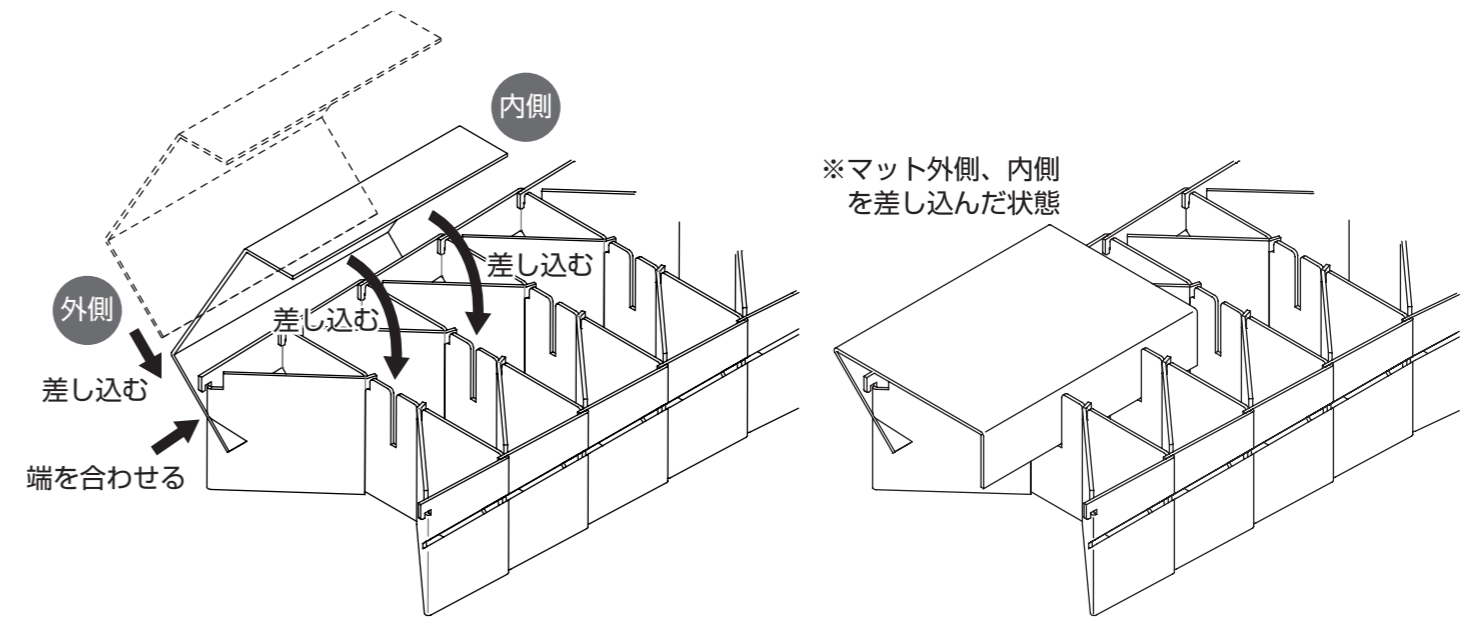
3. マットを折り曲げる

- ・マットを折曲線に沿って折り曲げます。
- ※マットには外側と内側があります。



4. マットを差し込む

- ・マット外側をマット用スリットに差し込みます。
- ※この時、ベースの端とマットの端を合わせてください。
- ・マット内側を中央スリットに差し込みます。
- ・残りの分や反対側も同様におこないます。



5. 各部のチェック

- ・組立に不備が無いか確認してください。
- ・ベッドの足側と頭側を確認してからご使用ください。

