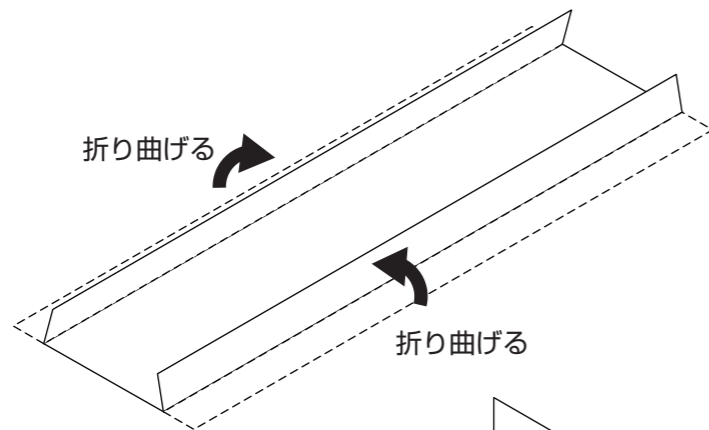
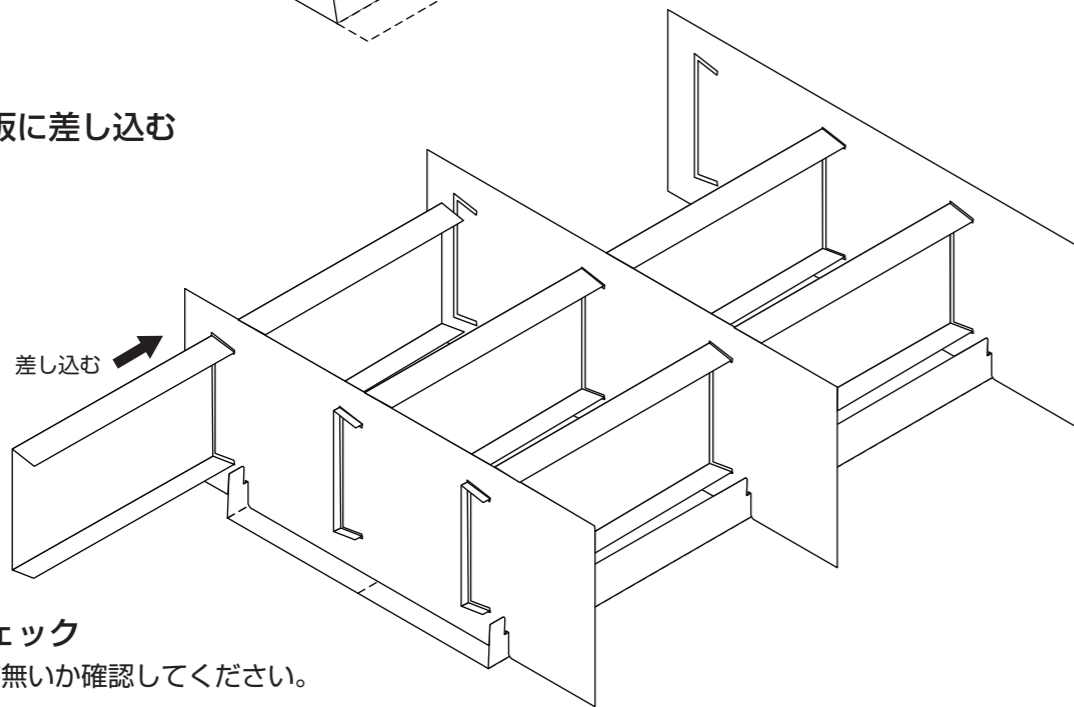


4. 棚板を折り曲げる



5. 棚板を側板に差し込む



6. 各部のチェック

・組立に不備が無いか確認してください。

●便利な機能

・本製品は棚板を左右にスライドして使用できます。高さのある長靴やブーツの収納が可能です。

※棚板のスライドは1枚までにしてください。



4. 仕様

品名・品番	段ボールシューズラック・NDS-101
外形寸法 (mm)	幅：1000、奥行き：300、高さ：780
材質	段ボール
耐荷重 (等分布、棚板1段あたり)	3kg

Nakabayashi

取扱・組立説明書

品名
段ボールシューズラック
品番
NDS-101

このたびは、弊社製品をお買いあげいただきまして誠にありがとうございます。

ご使用前に

- この説明書は製品のご使用にあたり、あなたや他の人々への危害や財産への損害を未然に防ぐために注意していただきたい事項について説明したものです。安全にお使いいただくために必ずお守りください。
- ご使用前にこの説明書をよくお読みの上、正しく安全にお使いください。
- この説明書の表示内容は、誤った使い方や事故を防止するための注意事項を記載したものです。大切に保管し、必要な時にお読みください。
- 製品を第三者に貸与したり譲渡する場合には、この説明書を必ず添付し、取扱方法を十分に説明してください。

本製品は、各種災害の緊急時や避難所生活における一時的なシューズラックです。他の目的には使用しないで下さい。
又、盗難や破壊などの損害に対しては当社は責任を負いかねます。あらかじめご了承下さい。

1. 使用上のご注意

■ 使用環境・使用条件に関するご注意

- この製品は、室内または屋内仕様です。但し、屋外の場合でも乾いたコンクリートやアスファルト上で水気の無い場所でお使い頂くことは可能です。
- 直射日光や暖房機具の熱が直接あたる場所や、湿気・乾燥の著しい場所での使用は避けてください。変色、変形の原因となります。
- 使用及び保管環境によって、強度がわずかに変動することがありますのでご了承ください。

■ 設置・据え付けに関するご注意

- 製品を設置されるときは、水平な場所に置いてください。本体のゆがみや変形など、使用上の支障をきたす恐れがあります。

■ 使用方法に関するご注意

- 火気、水気のある場所での保管、使用は避けてください。
- 使用中に破損や変形が生じた場合は使用を中止してください。

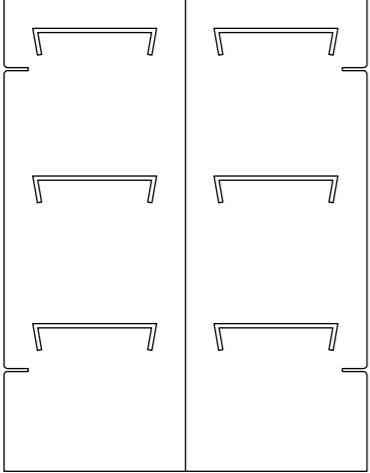
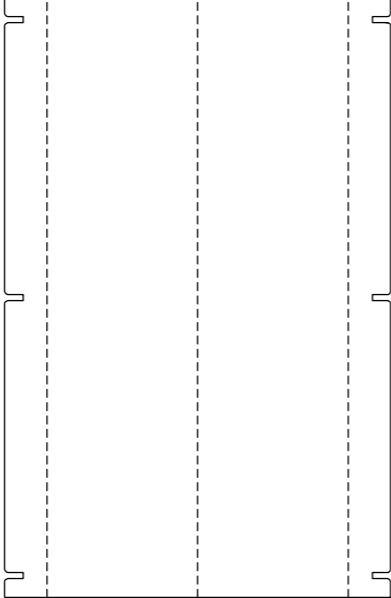
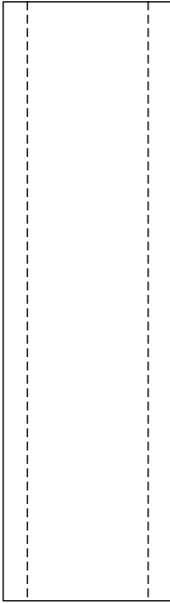
■ 保守点検に関するご注意

- お手入れの際には、柔らかい布でからぶきしてください。水拭きはしないでください。
- 製品の改造を行ったり、部品がはずれたまま使用しないでください。破損やけがをすることがあります。

■ 廃棄について

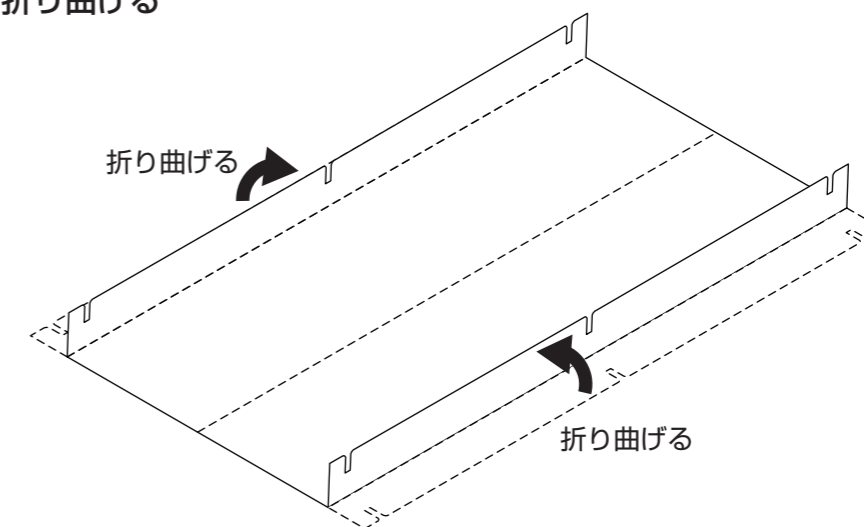
- 廃棄処分をする場合には、地域の分別方法に従って廃棄してください。

2. 部品の確認 ※組立てる前に、部品を確認してください。

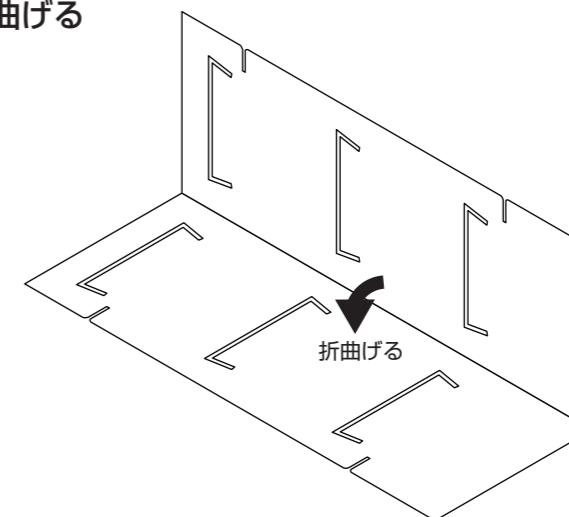
部品形状／名称	個数	部品形状／名称	個数
 <p>●側板</p>	3	 <p>●背面板</p>	1
部品形状／名称	個数		
 <p>●棚板</p>	3		

3. 組立て方法 ※段ボールの縁でけがをしないように手袋を着用して組立をおこなってください。

1. 背面板の左右を折り曲げる



2. 側板を二つ折りに折り曲げる



3. 背面板に側板を差し込む

