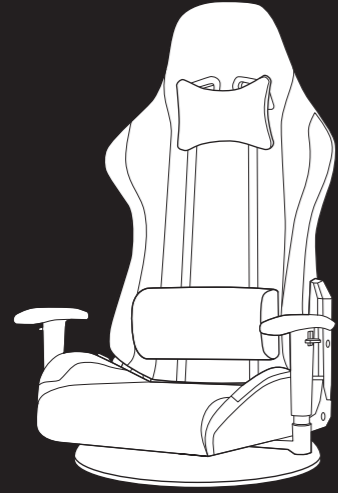


# 取扱・組立説明書



品名  
ゲーミングフロアチェア  
品番  
GMF-101

このたびは、弊社製品をお買いあげいただきましてまことにありがとうございます。

## ご使用前に

- この説明書は製品のご使用にあたり、あなたや他の人々への危害や財産への損害を未然に防ぐために注意していただきたい事項について説明したものです。安全にお使いいただくために必ずお守りください。
- ご使用前にこの説明書をよくお読みの上、正しく安全にお使いください。また、製品に付いております品質表示ラベルも併せてお読みください。
- この説明書と使用上のご注意の表示内容は、誤った使い方や事故を防止するための注意事項を記載したものです。大切に保管し、必要な時にお読みください。
- 製品を第三者に貸与したり譲渡する場合には、この説明書を必ず添付し、取扱方法を十分に説明してください。

## 1. 安全上の注意

ここに書かれた注意事項は、あなたや他の人への危害や損害を未然に防ぐためのものです。いずれも安全にお使いいただくための重要な内容ですから、必ずお守りください。

**警告** 取り扱いを誤ると、死亡または重傷を負う可能性があります。

**注意** 取り扱いを誤ると、軽傷を負うかまたは、物的損害が発生する可能性があります。

### 警告

- 可動部の隙間に手をいれないでください。けがをすることがあります。

### 注意

- リクライニングレバーを操作する際は、必ず椅子に座った状態で操作をしてください。座らずに行くと背もたれが勢いよく動き、思わぬ事故の原因となる恐れがあります。
- 空席のままで座面の昇降レバーを操作しないでください。座面や背が急上昇してけがをすることがあります。

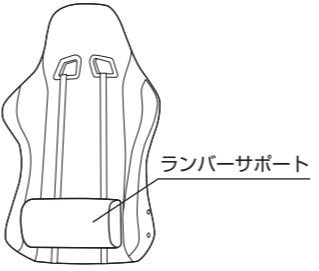
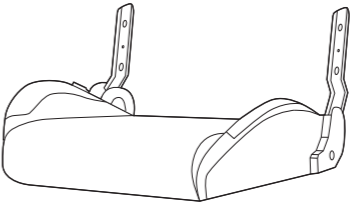
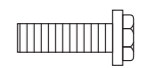
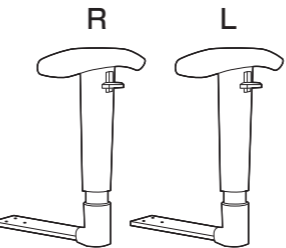
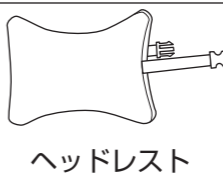

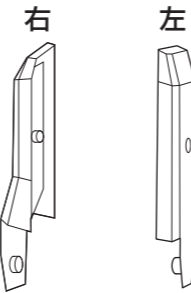
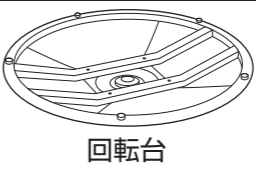

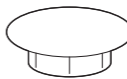
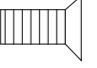
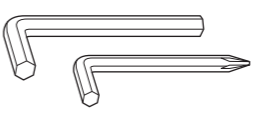
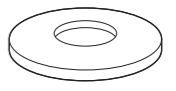
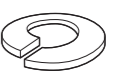
- 滑りやすい床面で使わないでください。転倒してけがをすることがあります。
- 組立式ですのでネジ類はしっかり締め付けて組み立ててください。また、ご使用中にボルトやネジのゆるみによるガタツキが生じた時は必ず締め直してください。ボルトやネジが緩んだまま使用すると本体が壊れてけがをすることがあります。
- 幼児を一人で座らせないでください。転倒してけがをすることがあります。
- 異常を発見したまま使わないでください。本体が壊れてけがをすることがあります。
- 改造をしないでください。けがをすることがあります。

## 2. 末永くご使用いただくためのご注意

- この商品は室内または屋内用です。屋外での使用や水ぬれは、故障やサビ・変色の原因になります。
- 直射日光やストーブなどの熱が直接あたる場所や、湿気・乾燥の著しいところでの使用は避けてください。
- 可動部に注油しないでください。油がたれて床や衣類を汚す原因になります。

- ときどきボルトやネジのゆるみによるガタツキがないか点検し、ガタツキがある場合は締め直してください。
- 座の布部は手ではたくか、掃除機でほこりを吸い取ってください。それ以外は乾いた布または、軽く湿らせた布で汚れをふき取ってください。(スチール部はよく水分をふき取ってください。) シンナー、ベンジン、クレンザーなどは使わないでください。

## 3. 部品の確認 組立てる前に、部品を確認してください。

部品明細					
部品形状／名称	個数	部品形状／名称	個数	部品形状／名称	個数
 ランバーサポート 背クッション(ランバーサポート付き)	1	 座クッション	1	 ボルト小 M6×20	4 ※予備1本
 肘(R, L)	各1	 ヘッドレスト	1	 ボルト中 M8×20	6 ※予備1本
 カバー	各1	 回転台	1	 ボルト大 M8×30	4 ※予備1本
		 キャップ	4	 カバー用ボルト M5×12	2 ※予備1本
		 六角レンチ	各1	 ワッシャー	4 ※予備1本
				 スプリングワッシャー	4 ※予備1本

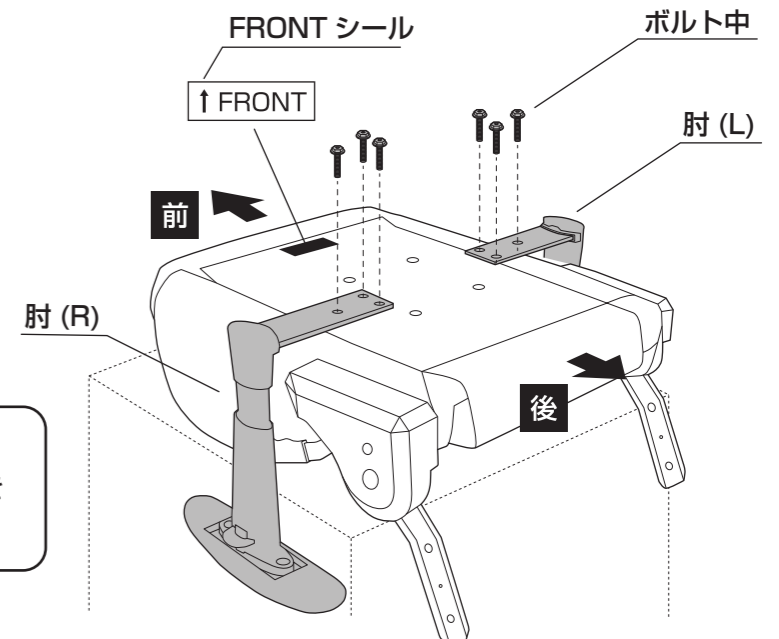
### ●ご用意ください

手袋

… スチール製部品がございますので、組み立ての際は必ず着用してください。

### 1. 肘の取付け

- ・座クッションを安定した所へ裏返しに置きます。
- ・肘を図のように仮締めします。
- ・これまで仮締めしていたボルトを締め付けます。



### ※仮締めとは

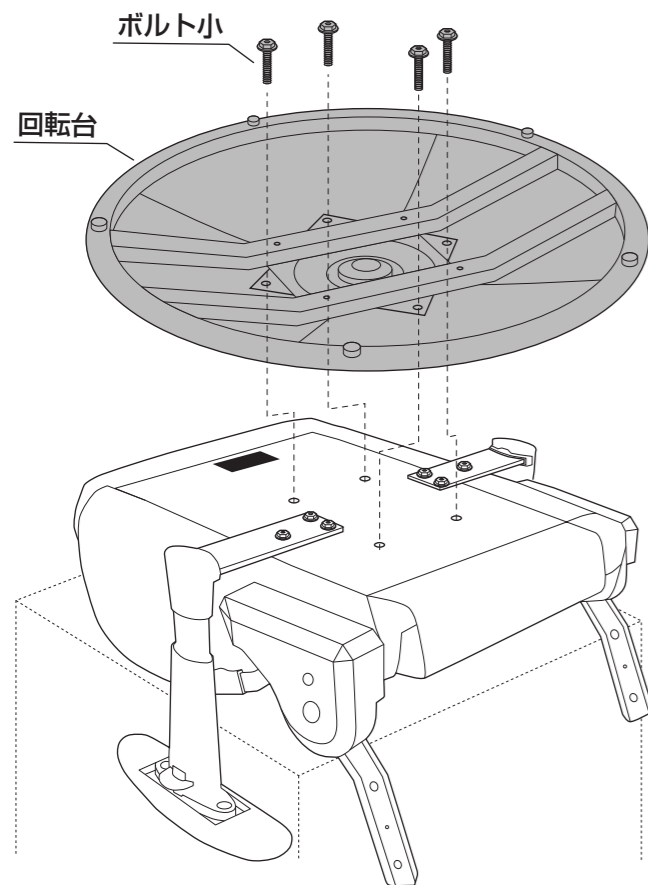
部品の取付け位置を調整しながらボルトを緩く締め付けた状態

## 4 組立て方法

組立ての際は、必ず手袋を着用してください。

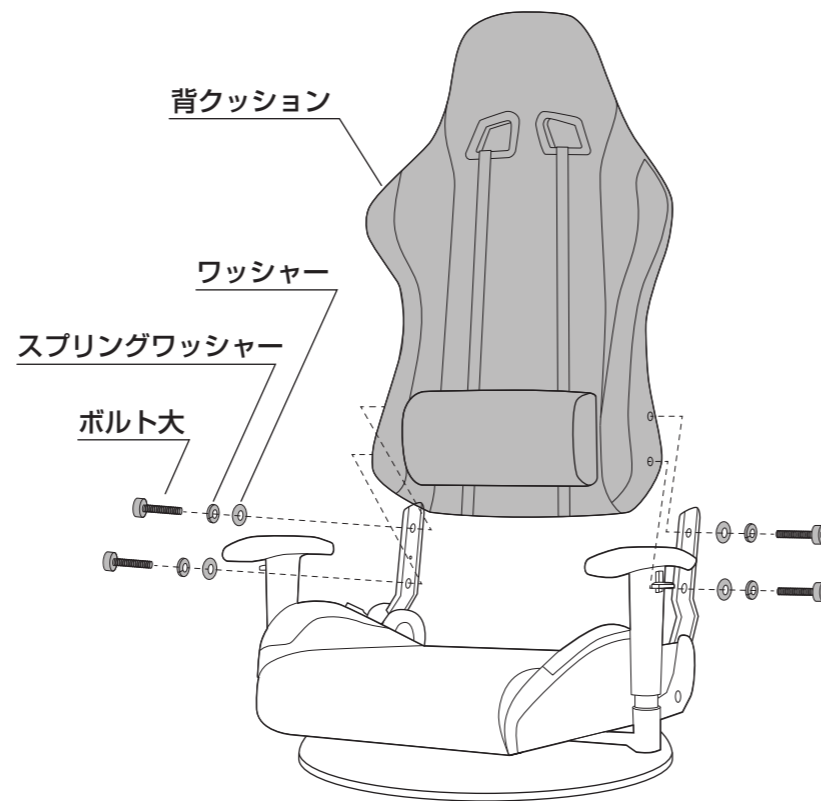
### 2. 回転台の取付け

- ・回転台の回転盤を回し、ネジ穴が見える向きにします。
- ・回転盤の生地をずらしてボルト小で仮締めします。
- ・これまで仮締めしていたボルトを締め付けます。



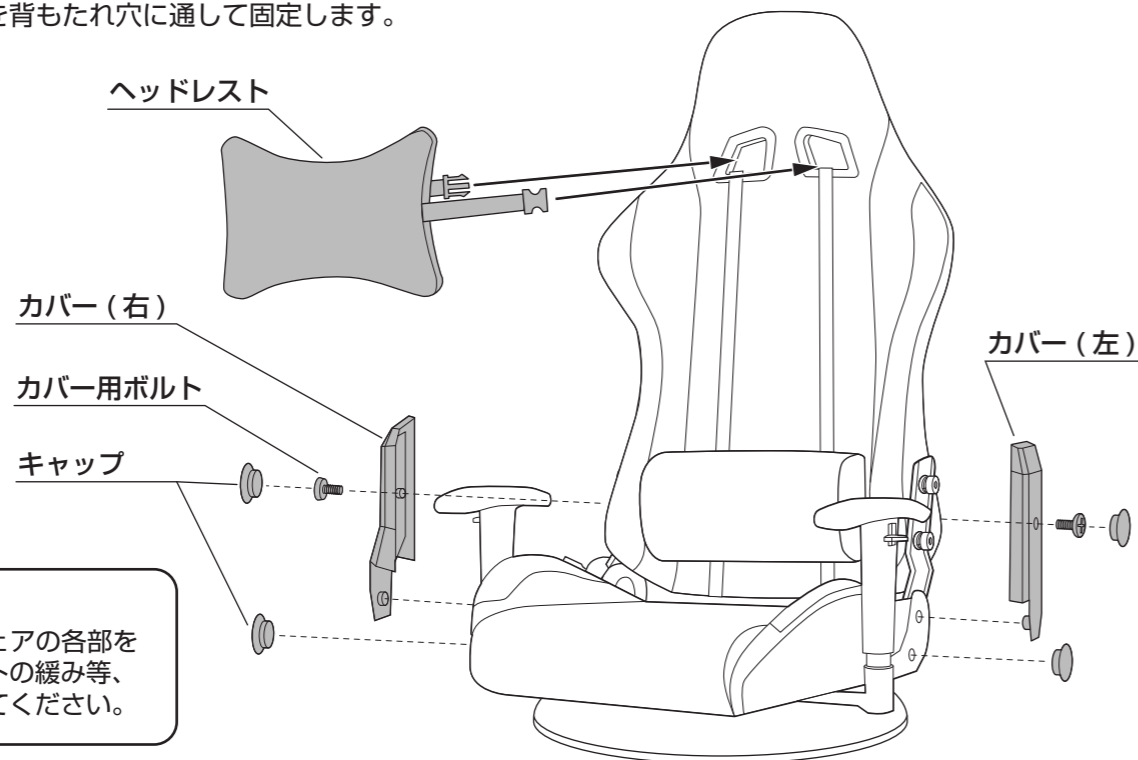
### 3. 背クッションの固定

- ・背クッションを図のように仮締めします。
- ・これまで仮締めしていた全てのボルトを締め付けます。



### 6. カバー・ヘッドレストの取付け

- ・カバーを図のように固定し、カバー用ボルトで締め付けます。
- ・キャップを図のように取り付けます。
- ・最後にヘッドレストを背もたれ穴に通して固定します。



※確認してください  
最後に組上がったチェアの各部をチェックして、ボルトの緩み等、異常がないか確認してください。

## 5. 仕様

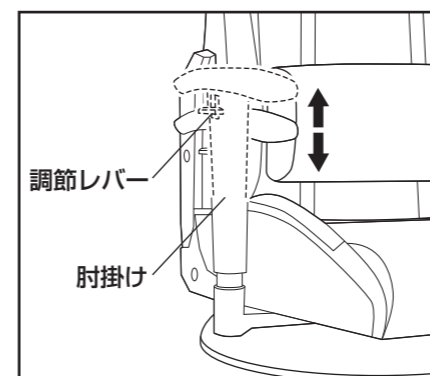
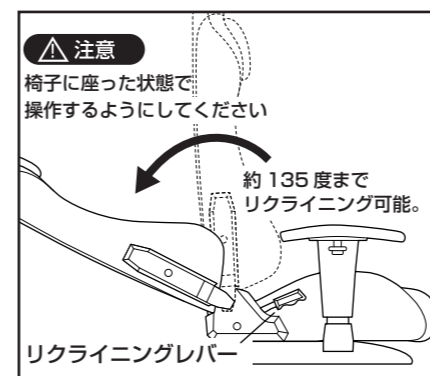
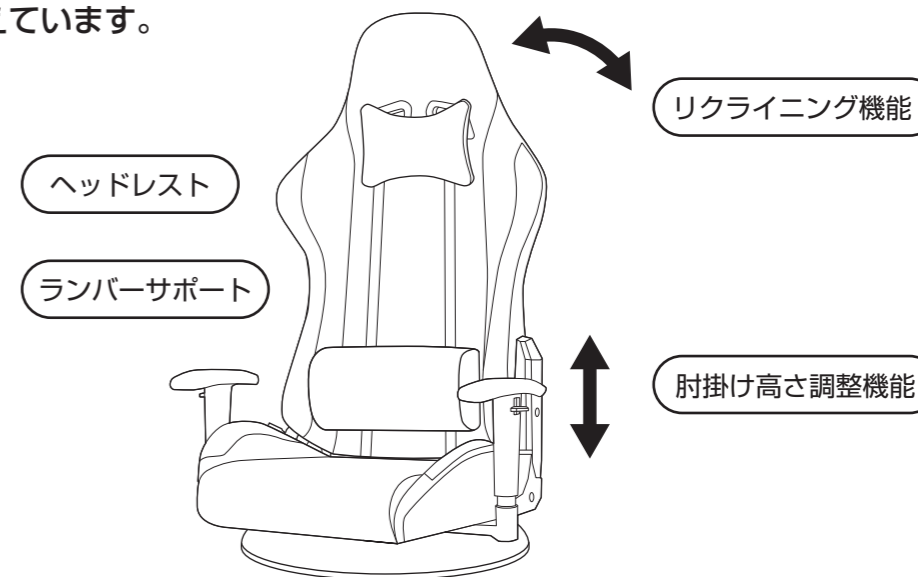
品名・品番	ゲーミングチェア・GMF-101	
外形寸法 (mm)	幅：640、奥行き：540、高さ：985	
座面の高さ (mm)	185	
材 質	回転台	スチール
	キャスター	ナイロン
	張り材	ポリエステル
	クッション	ウレタンフォーム
	肘	スチール、ナイロン、ウレタンフォーム

## 6. ご使用方法

ご使用前にお読みください。

本製品は、以下の機能を備えています。

- ① リクライニング機能
- ② 肘掛け高さ調節機能
- ③ ヘッドレスト
- ④ ランバーサポート



### ① リクライニング機能

リクライニング機能を使用する時は、下記の操作をしてください。

- ・チェアに座り、背もたれに寄りかかります。
- ・リクライニングレバーをゆっくりと引き上げるとロックが解除されて背もたれを傾ける事ができます。(約135度まで角度調整が可能です)
- ・お好みの角度に合わせてリクライニングレバーを離すとロックがかかります。背もたれを固定する事ができます。

#### △注意

リクライニングレバーを操作する際は、必ず椅子に座った状態で操作してください。座らずに行うと背もたれが勢いよく動き、思わぬ事故の原因となる恐れがあります。

### ② 肘掛け高さ調節機能

- ・調節レバーを上げるとロックが解除され、お好みの高さに固定する事ができます。(7段階まで高さ調整が可能です)

### ③ ヘッドレスト

- ・不要時取り外し可能です。

### ④ ランバーサポート

- ・お好みの位置に調節する事ができます。(不要時取り外し可能です)