

オーバートップデスク

取扱・組立説明書

品番

PST-64/84/104/124/144/164/184

- この説明書は製品のご使用にあたり、注意していただきたい事項について説明したものです。ご使用前にこの説明書をよくお読みのうえ、正しく安全にお使い下さい。また、製品本体の表示ラベルも併せてお読み下さい。このラベルは誤った使い方や事故を防止するためのものですから、絶対にはがさないで下さい。
- この説明書は大切に保管し、必要なときにお読み下さい。

1.組立てる前に

△組立作業は2人以上で行いますと、短時間で容易に組み立てることができます。また、組み立て中の転倒など事故防止にもなります。

△部品の角や端部にご注意ください。手袋をはめて頂くとより安全に作業できます。

2.安全上の注意

■使用環境・使用条件に関するご注意

- この製品は、室内または屋内用です。屋外や水のかかる所などでは使用しないでください。サビや故障、変色の原因となります。
- 直射日光や暖房機具の熱が直接あたる場所や、湿気・乾燥の著しい場所での使用は避けてください。サビや変色、変形の原因となります。

■取付けに関するご注意

- デスクにオーバートップデスクを取付けるときは、デスクを水平な場所に置いてください。また、アジャスターなどが付いている場合には、デスク本体が水平を保つよう調整してください。水平が保たれないまま取付けされると、本体のゆがみや可動部の動作不良など、使用上の支障をきたす恐れがあります。
- △組立説明書の指示に従い、ボルトやネジにゆるみがないよう十分に締めつけてください。破損や変形によりけがの原因となることがあります。

■用途以外の使用に関するご注意

△天板、本体の上に乗ったり、腰掛けたりしないでください。転倒や破損によってけがをする恐れがあります。

■使用方法に関するご注意

- △天板には、耐荷重以上に収納しないでください。変形や破損により機能に支障をきたしたり、落下によりけがをすることがあります。
- △天板の収納は均等に行ってください。表示の耐荷重は均等耐荷重ですので、収納物が片寄ると耐荷重以内でも天板やフレームが変形し、収納物が落下したり製品が転倒したりすることがあります。
- △天板穴カバーなどのすき間に手や指を入れないでください。手や指をはさんでけがをすることがあります。

■保守点検に関するご注意

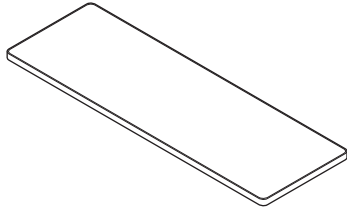
- お手入れの際には、柔らかい布でからぶきしてください。汚れがひどい場合には、うすめた中性洗剤を含ませた布でかるく拭いて汚れを落とし、その後洗剤が残らないよう水拭きおよびからぶきをしてください。ベンジン、シンナー、クレンザーなどは使用しないでください。
- △ボルトやネジのゆるみによるガタツキが生じたときは、早めに締めなおしてください。ゆるんだまま使用すると、本体の変形や破損、転倒などでけがをすることがあります。
- 製品の分解や改造を行ったり、部品がはずれたまま使用しないでください。破損やけがをすることがあります。

■保管、破棄

- 製品を第三者に貸与したり譲渡したりする場合には、この取扱説明書を必ず添付し、取扱方法を十分に説明してください。
- 廃棄処分をする場合には、弊社にご相談いただくか、廃棄物処理の専門業者におまかせ下さい。

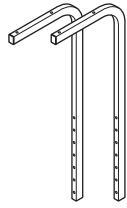
3. 部品の確認 組立てる前に、部品を確認して下さい。

●天板 1枚

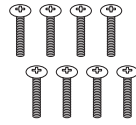


PST-64/84/104の場合

●支柱 2本
(同じ支柱が2本
入っています。)

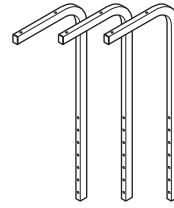


●ボルト 8本

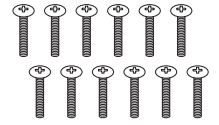


PST-124/144/164/184の場合

●支柱 3本
(同じ支柱が3本
入っています。)



●ボルト 12本

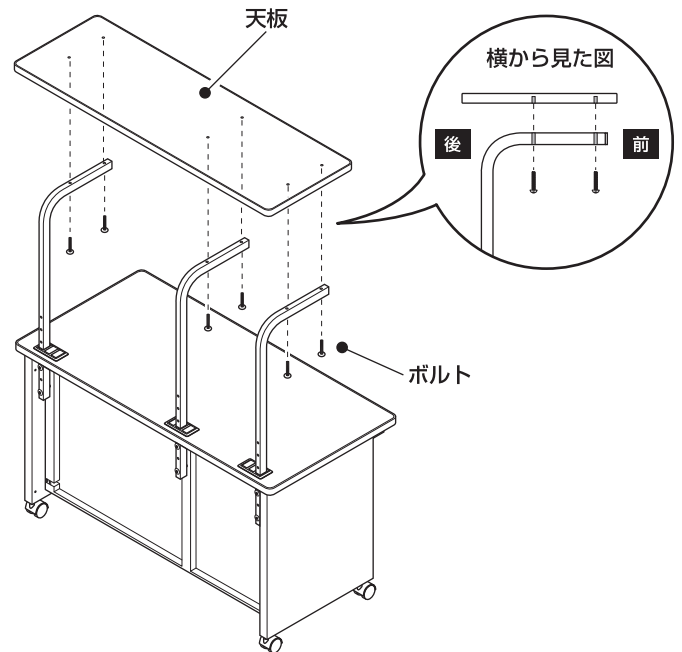
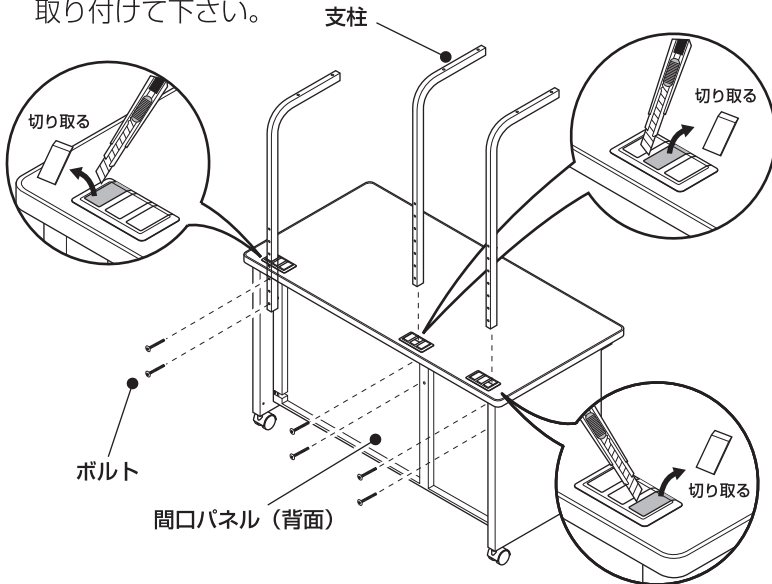


4. 組立方法 組立ての際は、必ず手袋を着用して下さい。

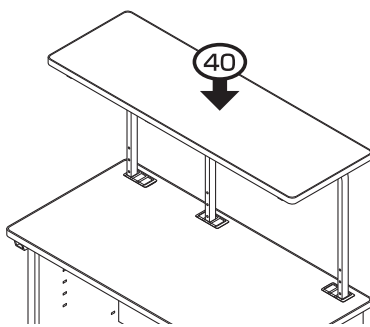
説明図はPST-124です。PST-64/84/104/144/164/184も同様の組立方法です。
但し、PST-64/84/104の支柱は2本です。(中央支柱の取付けはありません。)

- ・別売りのバックパネルが取り付けられている場合は、一度取り外して下さい。
 - ・天板穴カバーのフタをカッターなどで切り取って下さい。
 - ・支柱を天板穴カバーのフタを切り取った部分に差し込み、デスク背面の間口パネルにボルトで仮締めします。
- ※天板は5段階の高さ調節ができますので、お好みの位置に取り付けて下さい。

- ・天板をボルトで仮締めします。
- ※天板の前後に御注意下さい。
- ・これまで仮締めしていた全てのボルトを強く締め付けます



5. 主な寸法と仕様



↓ k g 等分布耐荷重

オーバートップデスク

PST-64/84/104/124/144/164/184

- 天板寸法：PST-64/W600×D400mm
PST-84/W800×D400mm
PST-104/W1000×D400mm
PST-124/W1200×D400mm
PST-144/W1400×D400mm
PST-164/W1600×D400mm
PST-184/W1800×D400mm

●材質：天板/木製メラミン化粧板
フレーム/スチール メラミン焼付塗装

●有効高さ内寸：400・450・500・550・600mm

●この商品に関するご意見、ご質問については下記へお寄せ下さい。

ナカバヤシ株式会社

〒536-0005 大阪市城東区中央2丁目1番23号

お問い合わせは ☎0120-166779

ナカバヤシホームページは下記のアドレスでご覧になれます。

<http://www.nakabayashi.co.jp/>

MADE IN JAPAN