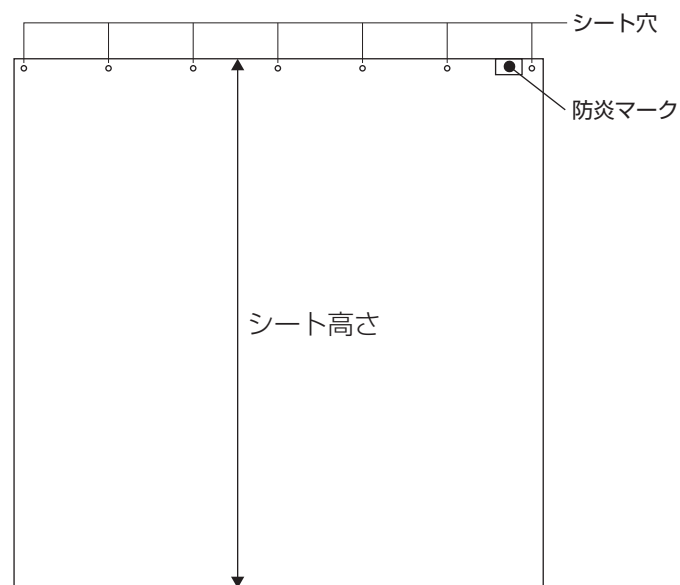


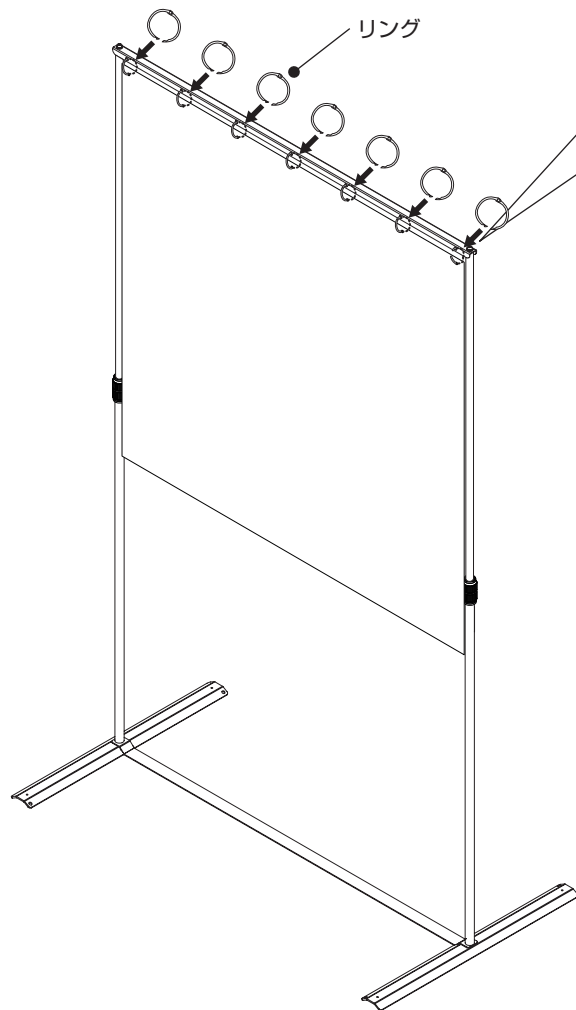
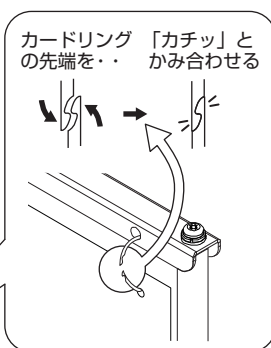
3.シートをカットする。

- ・別売りの飛沫防止防災シート カーテンタイプ (品番：CST-C1010)をご用意ください。
 - ・本製品を設置する場所に応じてシート高さをカットしてご使用ください。
- ※シート幅100cmでご使用の場合はカットせずご使用ください。

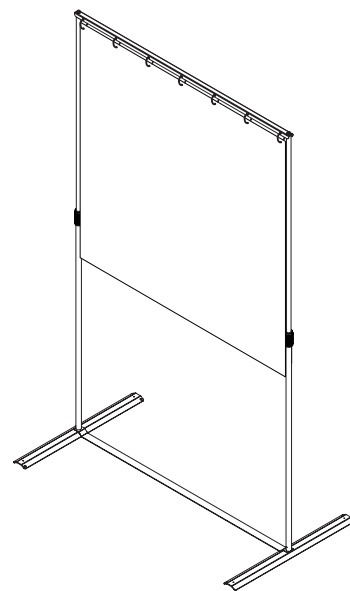


4.シートを取り付ける。

- ・横フレームの取付穴にリングで取り付けます。
- ・シート穴を取り付けたリングに通します。
- ・リングをしっかりかみ合わせます。



5.主な寸法と仕様



- 外形寸法：W1082×D580×H1371~2009mm
- 材質：フレーム・ベース/スチール 粉体塗装
グリップ/ABS

5.完成

- ・ネジやリング、グリップの緩みがないか確認してください。

ナカバヤシ株式会社

お客様相談室 受付時間/土日・祝日を除く
TEL:0120-166-779 10:00~12:00/13:00~17:00
<https://www.nakabayashi.co.jp/>

MADE IN JAPAN

Nakabayashi

飛沫防止防災シートスタンド 門型 取扱・組立説明書

品番
PTS-MG1010

本製品にシートは付属しておりません。
別売りの飛沫防止防災シート カーテンタイプ(品番：CST-C1010)をご使用ください。

1.組立てる前に

△ 組立作業は2人以上で行いますと、短時間で容易に組み立てることができます。また、組み立て中の転倒など事故防止にもなります。

△ 部品の角や端部にご注意下さい。手袋をはめて頂くとより安全に作業できます。

2.安全上の注意

■ 使用環境・使用条件に関するご注意

- この製品は、室内または屋内用です。屋外や水のかかる所などでは使用しないでください。サビや故障、変色の原因となります。
- 直射日光や暖房機具の熱が直接あたる場所や、湿気・乾燥の著しい場所での使用は避けてください。サビや変色、変形の原因となります。

■ 設置・据え付けに関するご注意

- 製品を設置されるときは、水平な場所に置いてください。水平が保たれないまま設置されますと、本体のゆがみや可動部の動作不良など、使用上の支障をきたす恐れがあります。
- △ お客様組立商品の場合には、組立説明書の指示に従い、確実に組み立て出来ているか確認してから、ご使用ください。破損や変形によりけがの原因となることがあります。

■ 用途以外の使用に関するご注意

△ 本体の上に乗ったり、腰掛けたりしないでください。転倒や破損によってけがをすることがあります。

■ 使用方法に関するご注意

△ 可動部のすき間に手や指を入れないでください。手や指をはさんでけがをすることがあります。

■ 保守点検に関するご注意

- お手入れの際には、柔らかい布でからぶきしてください。汚れがひどい場合には、うすめた中性洗剤を含ませた布でかるく拭いて汚れを落とし、その後洗剤が残らないよう水拭きおよびからぶきをしてください。ベンジン、シンナー、クレンザーなどは使用しないでください。
- 製品の分解や改造を行ったり、部品がはずれたまま使用しないでください。破損やけがをすることがあります。
- ご使用中に、ネジのゆるみによるガタツキが生じた時は必ず締め直して下さい。ネジが緩んだまま使うと本体が壊れてけがをすることがあります。

■ 保管、破棄

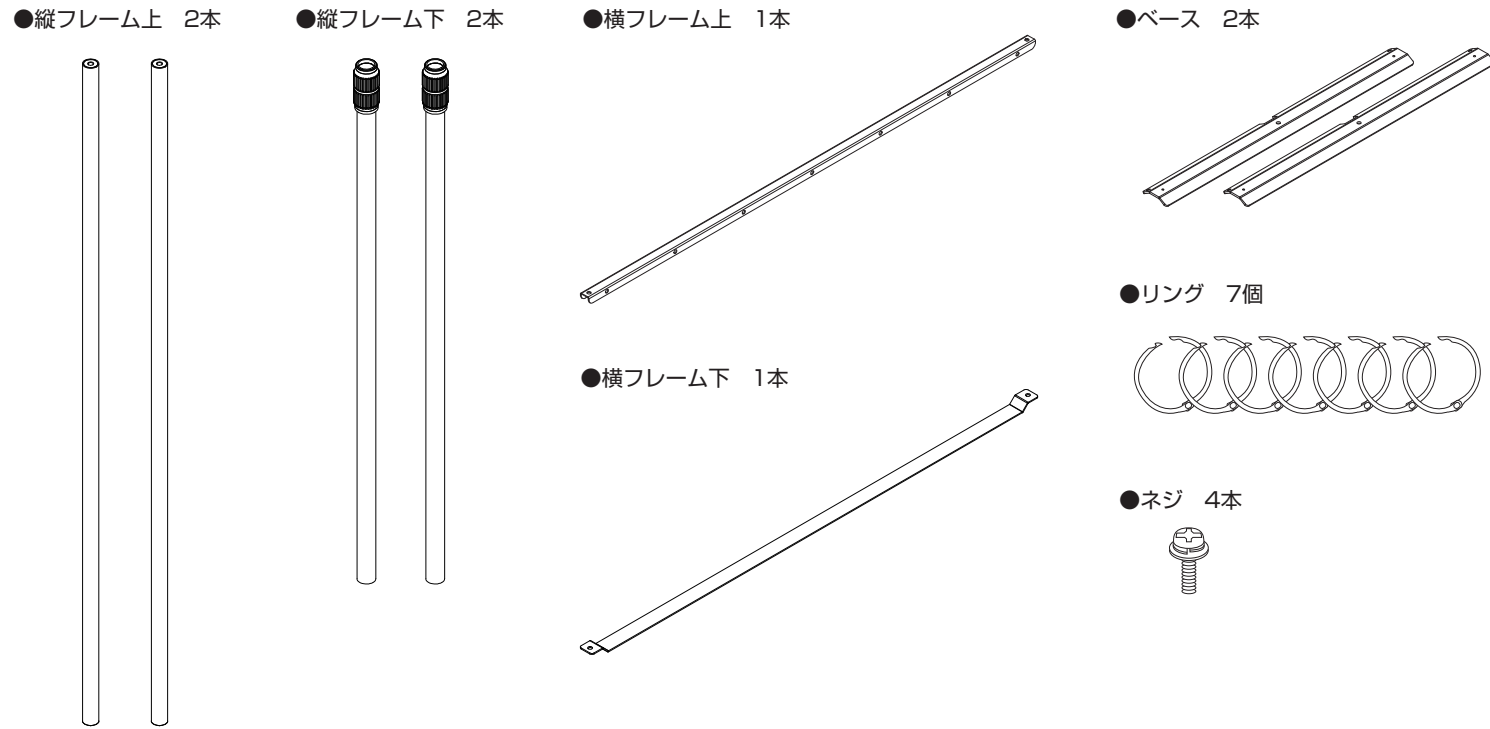
- 製品を第三者に貸与したり譲渡したりする場合には、この取扱説明書を必ず添付し、取扱方法を十分に説明してください。
- 廃棄処分をする場合には、地域の分別方法に従って廃棄して下さい。

このたびは、弊社製品をお買いあげいただきましてまことにありがとうございます。

- この説明書は製品のご使用にあたり、注意していただきたい事項について説明したものです。ご使用前にこの説明書をよくお読みのうえ、正しく安全にお使い下さい。
- この説明書は大切に保管し、必要なときにお読み下さい。



3. 部品の確認

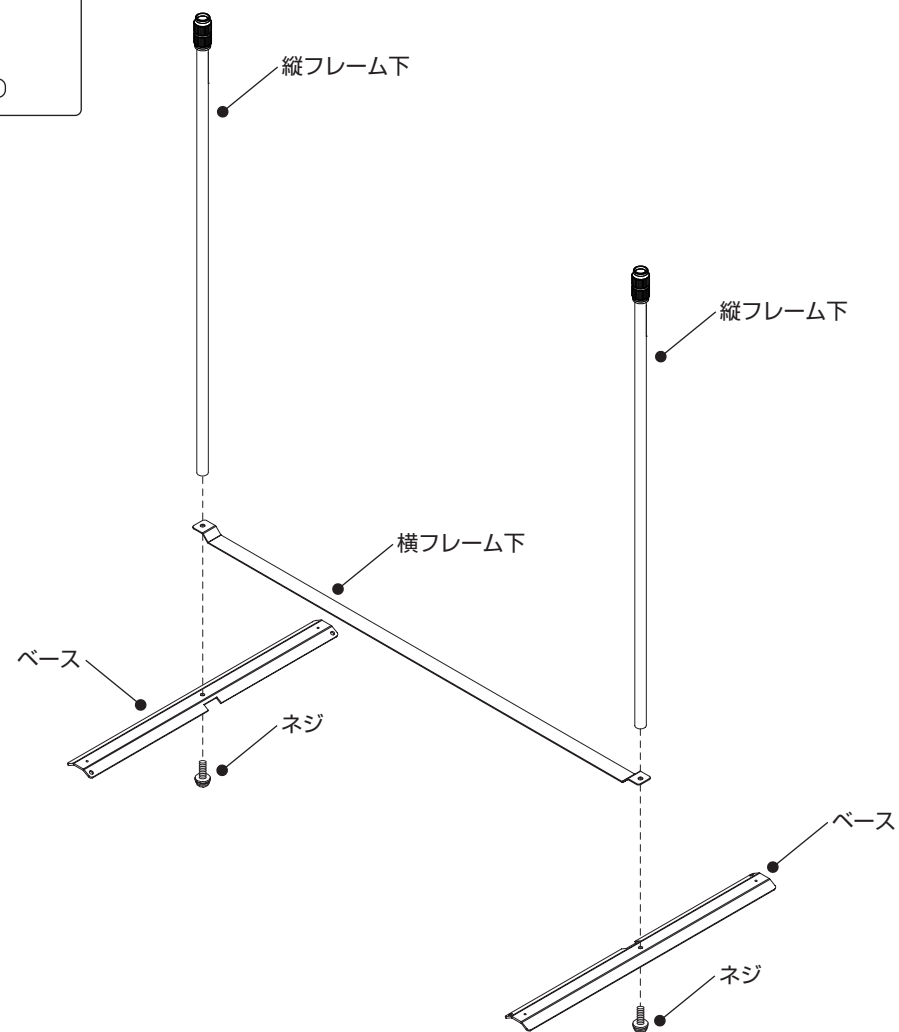


4. 組立方法

1. 本体下部を組み立てる。

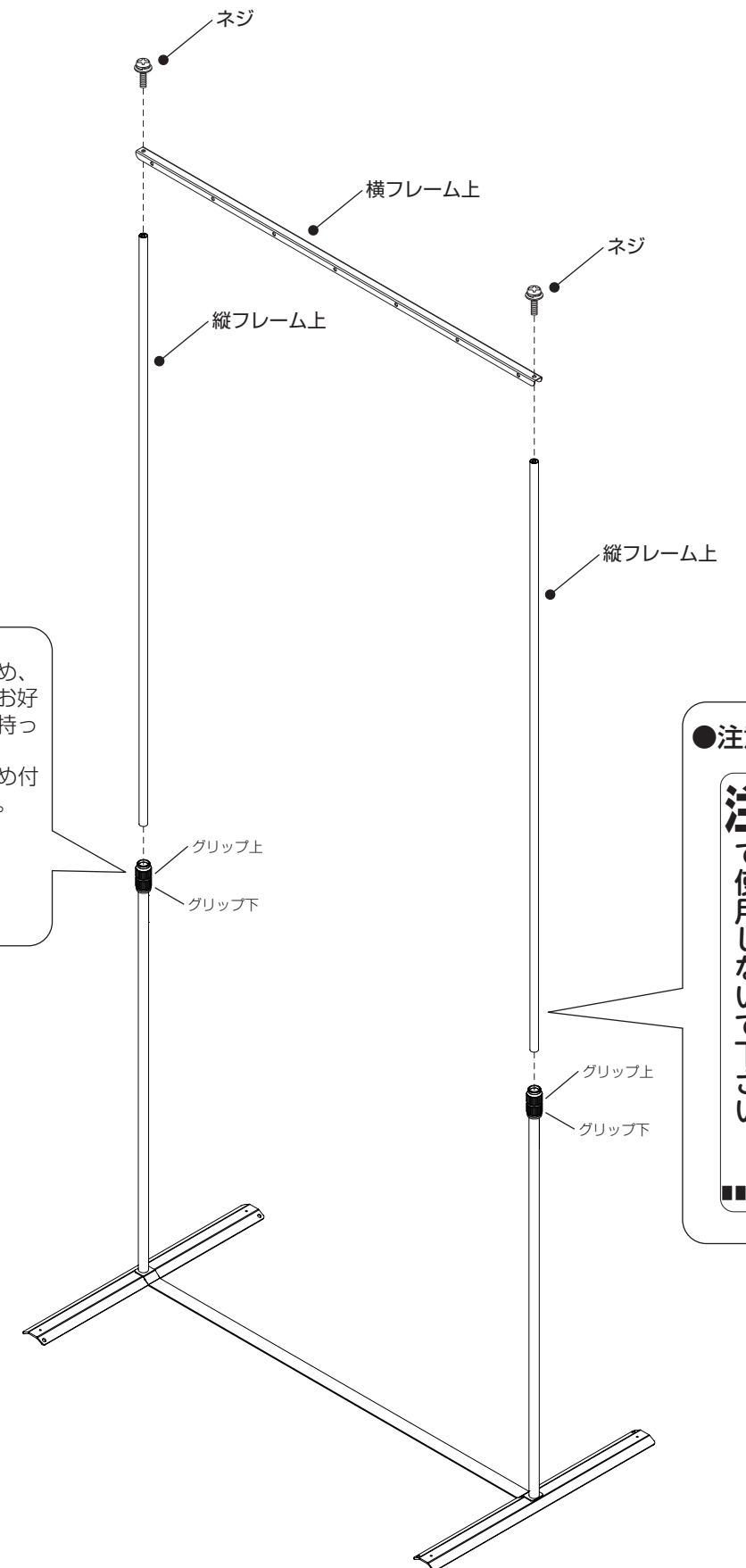
・ベースに縦フレーム下と横フレーム下をネジで取り付けます。

組立の際にはプラスドライバーをご用意下さい。
●プラスドライバー



2. 本体上部を組み立てる。

・グリップ上を緩め、縦フレーム上を取り付け好みの位置でグリップ上を締め付けます。
※縦フレーム上は、注意シールの点線が見える高さで使用しないでください。
・横フレーム上をネジで取り付けます。



●高さ調節方法

↑高さを調節
←緩める → 締め付ける

1. グリップ上を緩め、縦フレーム上をお好みの高さにて手で持って維持します。
2. グリップ上を締め付け、固定します。

●注意シール

注意
この点線が見える高さで使用しないでください。