

# 取扱・組立説明書



品名  
ファブリックチェア  
品番  
RZC-501

このたびは、弊社製品をお買いあげいただきましてまことにありがとうございます。

## ご使用前に

- この説明書は製品のご使用にあたり、あなたや他の人々への危害や財産への損害を未然に防ぐために注意していただきたい事項について説明したものです。安全にお使い頂くために必ずお守り下さい。
- ご使用前にこの説明書をよくお読みの上、正しく安全にお使いください。また、製品に付いております品質表示ラベルも併せてお読み下さい。
- この説明書と使用上のご注意の表示内容は、誤った使い方や事故を防止するための注意事項を記載したものです。大切に保管し、必要な時にお読み下さい。
- 製品を第三者に貸与したり譲渡する場合には、この説明書を必ず添付し、取扱方法を十分に説明して下さい。

## 1.安全上の注意

ここに書かれた注意事項は、あなたや他の人への危害や損害を未然に防ぐためのものです。いずれも安全にお使いいただくための重要な内容ですから、必ずお守りください。

**警告** 取り扱いを誤ると、死亡または重傷を負う可能性があります。

**注意** 取り扱いを誤ると、軽傷を負うかまたは、物的損害が発生する可能性があります。

### 警告

- ガスシリンダーは分解、注油しないで下さい。爆発して、けがをすることがあります。
- 焼却処分はしないで下さい。ガスシリンダーの高圧ガスが爆発したり、有毒ガスが発生することがあります。
- 可動部の隙間に手をいれしないで下さい。けがをすることがあります。

### 注意

- 空席のままで座面の上下調節レバーを操作しないで下さい。座面や背が急上昇してけがをすることがあります。

- 滑りやすい床面で使わないで下さい。転倒してけがをすることがあります。
- 組立式ですのでネジ類はしっかり締め付けて組み立てて下さい。また、ご使用中に、ボルトやネジのゆるみによるガタツキが生じた時は必ず締め直して下さい。ボルトやネジが緩んだまま使うと本体が壊れてけがをすることがあります。
- 幼児を一人で座らせしないで下さい。転倒してけがをすることがあります。
- 異常を発見したまま使わないで下さい。本体が壊れてけがをすることがあります。
- 改造をしないで下さい。けがをすることがあります。

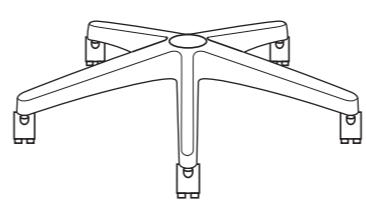
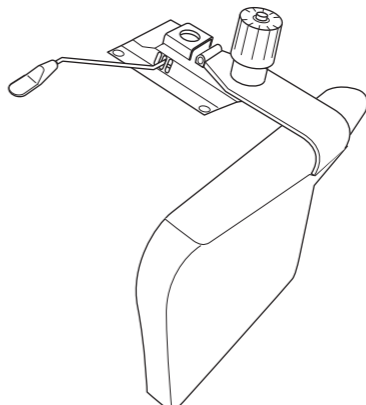
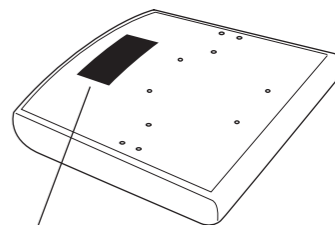
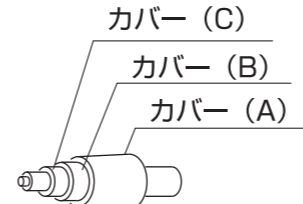
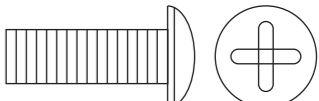
## 2.未永くご使用いただくためのご注意

- この商品は室内または屋内用です。屋外での使用や水ぬれは、故障やサビ・変色の原因になります。
- 直射日光やストーブなどの熱が直接あたる場所や、湿気・乾燥の著しいところでの使用は避けてください。
- 可動部に注油しないでください。油がたれて床や衣類を汚す原因になります。

- ときどきボルトやネジのゆるみによるがたつきがないか点検し、がたつきがある場合は締め付けてください。
- 座の布部は手ではたくか、掃除機でほこりを吸い取って下さい。それ以外は乾いた布または、軽く湿らせた布で汚れをふき取って下さい。(スチール部はよく水分をふき取って下さい。) シンナー、ベンジン、クレンザーなどは使わないで下さい。

## 3.部品の確認

組立てる前に、部品を確認して下さい。

部品明細					
部品形状／名称	個数	部品形状／名称	個数	部品形状／名称	個数
 ベース (キャスター付き)	1	 座鉄板/背クッション (背フレーム付き)	1組	 座クッション 【使用上のご注意】 【使用上のご注意】は取り外さないでください。	1
 ガスシリンダー (3段カバー付き)	1組				 ボルト W <sup>1</sup> / <sub>4</sub> in×3/4in

### ●ご用意ください

手袋

… スチール製部品がございますので、組み立ての際は必ず着用して下さい。

プラスドライバー

… ボルトの仮締めと締め付けに使用します。

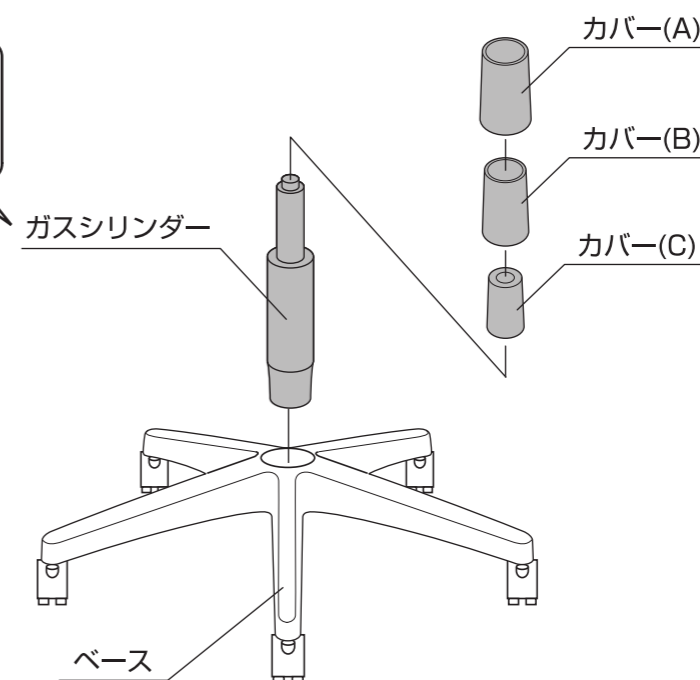
## 4.組立方法

### 1.脚部の組立て

- ・ベースの上部中央穴に、ガスシリンダーを差し込みます。
- ・ガスシリンダーに、カバーを (C) → (B) → (A) の順にかぶせます。

#### 注意

ガスシリンダーが抜けないように、しっかりと差し込んで下さい。

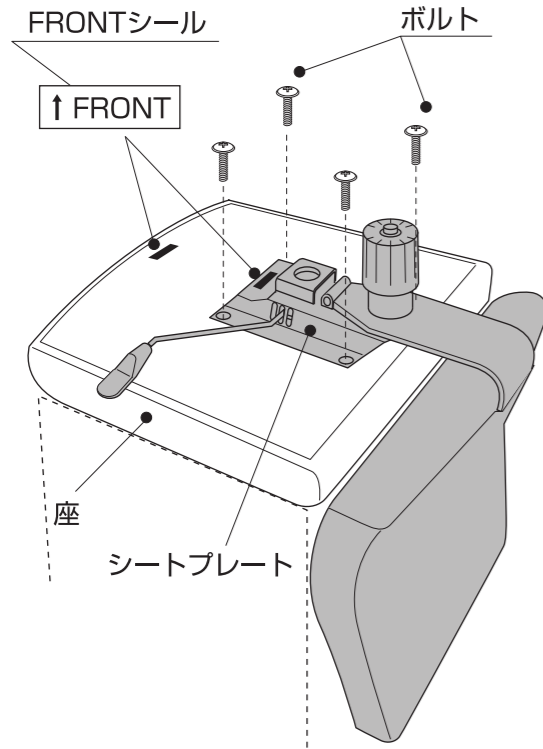


#### 注意

ガスシリンダーにカバー(A,B,C)をつけ忘れないようにご注意ください。

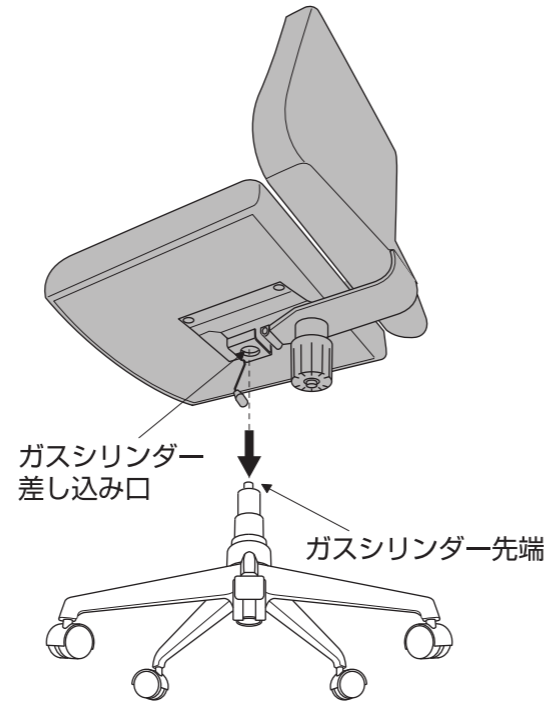
## 2.背もたれの取付け

- ・座を台など安定した所へ裏返しに置きます。
- ・シートプレート部をボルトで仮締めします。
- ・仮締めしたボルトを締め付けます。



## 3.脚の取付け

- ・ガスシリンダー差し込み口に、ガスシリンダーの先端を差し込みます。
  - ・組上がったチェアに座って、体重をかけてガスシリンダーをしっかり固定して下さい。
- ※体重をかけた瞬間に座面が少し下がる事がありますが、衝撃吸収の為に故障ではありません。



※仮締めとは  
部品の取付け位置を調整しながらボルトを緩く締め付けた状態

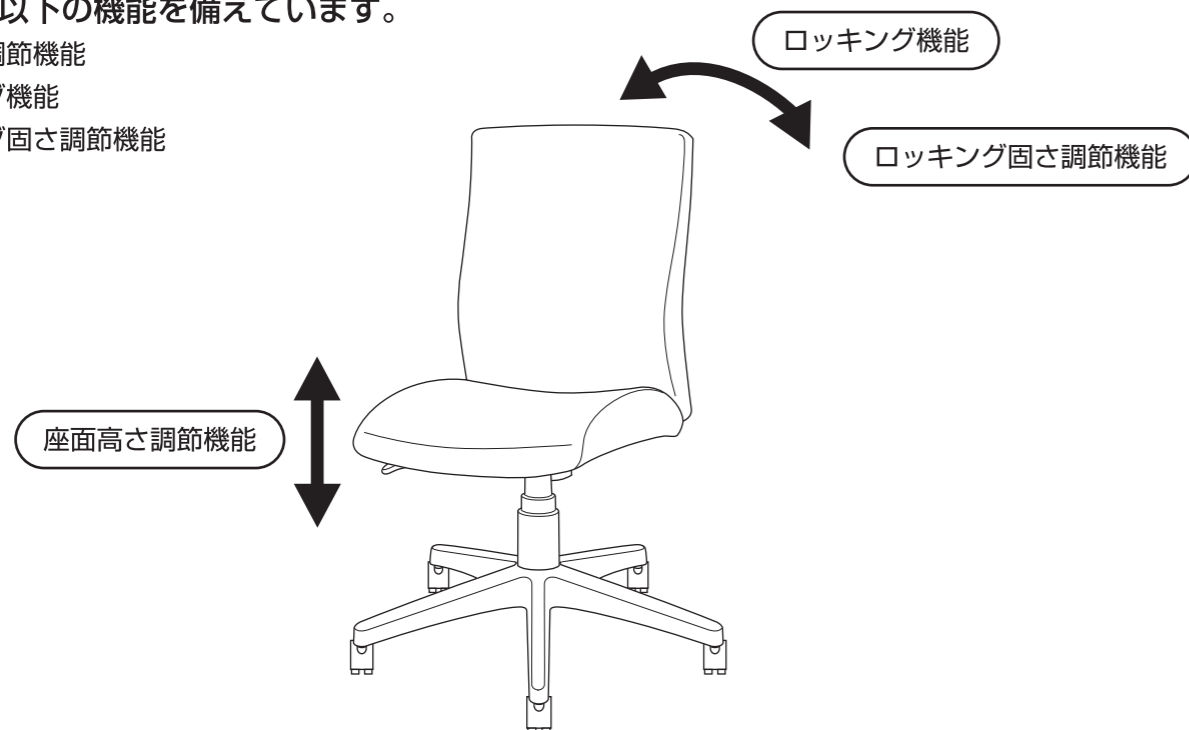
※確認して下さい  
最後に組上がったチェアの各部をチェックして、ボルトの緩み等、異常がないか確認して下さい。

## 5.ご使用方法

ご使用前にお読み下さい。

本製品は、以下の機能を備えています。

- ① 座面高さ調節機能
- ② ロッキング機能
- ③ ロッキング固さ調節機能



### ① 座面高さ調節機能

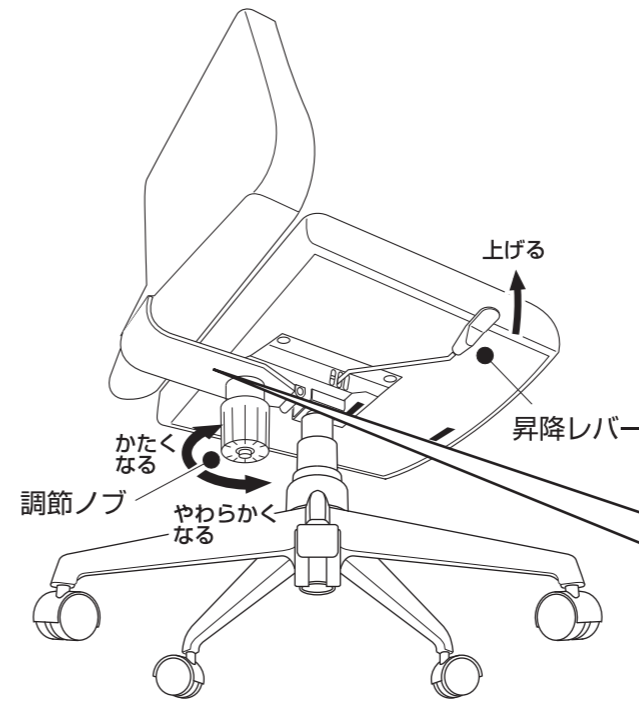
- 高さ調節する時は、チェアに座って昇降レバーの操作をしてください。
- ・腰を浮かした状態で昇降レバーを上げると、座面が上昇します。
  - ・座ったまま昇降レバーを上げると、座面が下降します。

### ② ロッキング機能

- ・着座時に背クッションにもたれ掛かることで背クッションが後方に可動します。

### ③ ロッキング固さ調節機能

- ・調節ノブを右に回せばロッキングを固く出来ます。
- ・調節ノブを左に回せばロッキングを柔らかく出来ます。



**注意** ロッキング時に絶対にこの部分に手を触れないでください。指を挟むおそれがあります。

## 6.仕様

品名・品番		ファブリックチェア・RZC-501
外形寸法 (mm)	幅：603、奥行：550、高さ：880～970	
座面の高さ (mm)	430～520	
材質	ベース・キャスター	ナイロン樹脂
	張り材	ポリエステル
	クッション	ウレタンフォーム

## ナカバヤシ株式会社

〒174-8602 東京都板橋区東坂下2丁目5-1  
〒536-0005 大阪市城東区中央2丁目1-23

商品に関するお問い合わせはサポートセンターまで  
☎0120-166779 受付時間 10:00～12:00/13:00～17:00

土曜・日曜・祝日と年末年始・夏期休暇などの弊社の休日は「休み」です。  
<http://www.nakabayashi.co.jp/>  
各種ダウンロードサービスのお問い合わせは上記HPで承ります。