

# 木製イーゼル Mサイズ 取扱・組立説明書

品番  
EZ-101

このたびは、弊社製品をお買いあげいただきましてまことにありがとうございます。

- この説明書は製品のご使用にあたり、注意していただきたい事項について説明したものです。ご使用前にこの説明書をよくお読みのうえ、正しく安全にお使い下さい。
- この説明書は大切に保管し、必要なときにお読み下さい。



開梱時に、製造の際に使用する塗料・接着剤などの臭いがもっている事があります。化学物質に敏感な方の場合、アレルギー症状をおこす事がありますので、組立時・組立直後は部屋の換気を充分におこなってください。

## 1.安全上の注意

### ■ 使用環境・使用条件に関するご注意

- この製品は屋外の使用にも耐えますが、屋外や水のかかる所などでは使用しないでください。サビや故障、変色、そり、原因となります。
- 直射日光や暖房機具の熱が直接あたる場所や、湿気・乾燥の著しい場所での使用は避けてください。サビや変色、変形の原因となります。

### ■ 設置・据え付けに関するご注意

- 製品を設置されるときは、水平な場所に置いてください。又、段差のある所など不安定な場所に設置しないでください。
- お客様組立商品の場合には、組立説明書の指示に従い、**ボルトやネジにゆるみがないよう十分に締めつけてください**。破損や変形によりけがの原因となることがあります。

### ■ 用途以外の使用に関するご注意

- △本体の上に乗ったり、腰掛けたりしないでください。転倒や破損によってけがをする恐れがあります。
- △製品を移動する際は、**展示物を必ず取り除いてください**。本体の変形や転倒などにより破損する事があります。

### ■ 使用方法に関するご注意

- △ボード受けには、**耐荷重以上に展示しないでください**。変形や破損により機能に支障をきたしたり、落下によりけがをすることがあります。
- △ボード受けへの**展示は均等に行ってください**。表示の耐荷重は均等耐荷重ですので、展示物が片寄ると耐荷重以内でもボード受けが変形し、収納物が落下したり製品が転倒したりすることがあります。
- △**可動部のすき間に手や指を入れないでください**。手や指をはさんでけがをすることがあります。
- △**クサリが必要以上にピンと張った状態で使用しないでください**。多少、クサリがたるんだ状態でご使用ください。長時間、クサリに強い力がかかり続けると、変形や破損の原因となります。

### ■ 保守点検に関するご注意

- △**ボルトやネジのゆるみによるガタツキが生じたときは、早めに締めなおしてください**。ゆるんだまま使用すると、本体の変形や破損、転倒などでけがをすることがあります。
- お手入れの際には、**柔らかい布でからぶきしてください**。  
汚れがひどい場合には、うすめた中性洗剤を含ませた布でかるく拭いて汚れを落とし、その後洗剤が残らないよう水拭きおよびからぶきをしてください。ベンジン、シンナー、クレンザーなどは使用しないでください。
- 製品の分解や改造を行ったり、部品がはずれたまま使用しないでください。破損やけがをすることがあります。

### ■ 保管、破棄

- 製品を第三者に貸与したり譲渡したりする場合には、この説明書を必ず添付し、取扱方法を十分に説明してください。
- 廃棄処分をする場合には、お住まいの地域の分別方法に従って廃棄してください。

## 2. 部品の確認

組立てる前に、部品を確認して下さい。

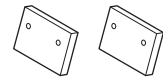
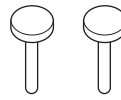
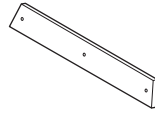
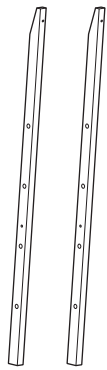
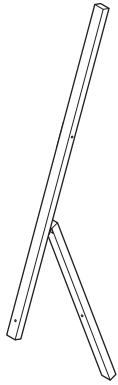
● フレーム本体 1本

● フレーム左右 2本  
(共通)

● 間口板 1枚

● ボード受け 2個

● ボードストッパー 2枚



● クサリ 1本

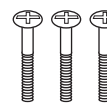
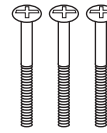


● ボルト大 3本

● ボルト小 3本

● 蝶ナット 6個

● ヒートン 2本

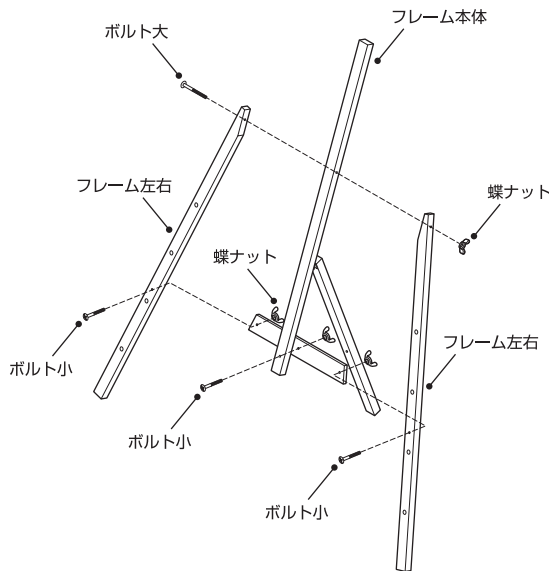


## 3. 組立方法

組立ての際は、必ず手袋を着用して下さい。

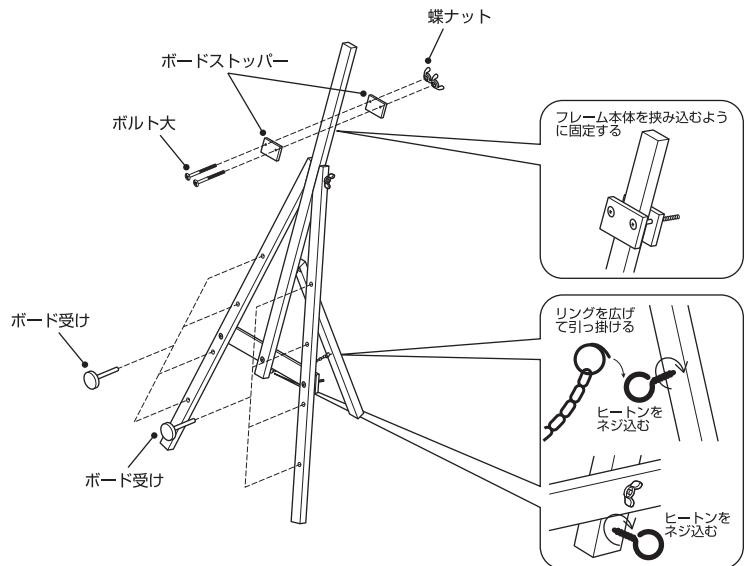
### 1. 本体を組立てる

- ・ フレーム本体にフレーム左右をボルト大と蝶ナットで取付けます。
- ・ 間口板をボルト小と蝶ナットで取付けます。



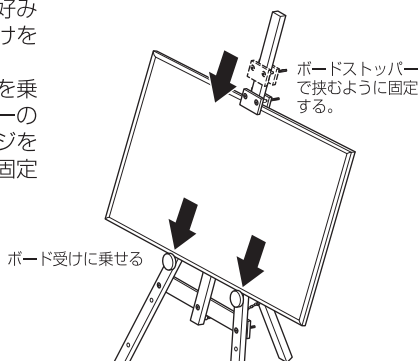
### 2. ヒートン・クサリ・ボードストッパー・ボード受けの取付け

- ・ ヒートンをフレーム本体に取付け、クサリ両端のリングを広げヒートンに取付けます。
- ・ ボードストッパーをボルト大、蝶ナットで好みの位置に取付ける。
- ・ ボード受けを好みの位置に取付ける。(4段階に調節可能)



## 4. 使用方法

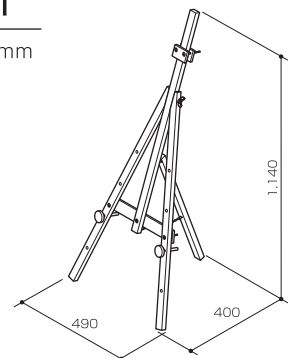
- ・ 展示物に合わせたお好みの位置に、ボード受けを差し込みます。
- ・ ボード受けに展示物を乗せ、ボードストッパーの高さを調節し、蝶ネジを締め付け、展示物を固定します。



## 5. 主な寸法と仕様

### 木製イーゼル Mサイズ EZ-101

- 外形寸法: W490×D400×H1140mm
- 材質: 天然木(アルダー材)
- 適合ボード寸法・重量(目安)
  - ・ 幅: 500~700mm
  - ・ 高さ: 400~600mm
  - ・ 厚さ: 20mm以下
  - ・ 耐荷重: 5kg以下



● この商品に関するご意見、ご質問については下記へお寄せ下さい。

**ナカバヤシ株式会社**

〒536-0005 大阪市城東区中央2丁目1番23号  
お問い合わせは ☎ 0120-166779

ナカバヤシホームページは下記のアドレスでご覧になれます。  
<http://www.nakabayashi.co.jp/>

MADE IN CHINA