

木製イーゼル Sサイズ

取扱・組立説明書

品番
EZ-001

このたびは、弊社製品をお買いあげいただきましてまことにありがとうございます。

- この説明書は製品のご使用にあたり、注意していただきたい事項について説明したものです。ご使用前にこの説明書をよくお読みのうえ、正しく安全にお使い下さい。
- この説明書は大切に保管し、必要なときにお読み下さい。



開梱時に、製造の際に使用する塗料・接着剤などの臭いがこもっている事があります。化学物質に敏感な方の場合、アレルギー症状をおこす事がありますので、組立時・組立直後は部屋の換気を充分におこなってください。

1.安全上の注意

■ 使用環境・使用条件に関するご注意

- この製品は、室内または屋内用です。屋外や水のかかる所などでは使用しないでください。サビや故障、変色、そり、原因となります。
- 直射日光や暖房器具の熱が直接あたる場所や、湿気・乾燥の著しい場所での使用は避けてください。サビや変色、変形の原因となります。

■ 設置・据え付けに関するご注意

- 製品を設置されるときは、水平な場所に置いてください。又、段差のある所など不安定な場所に設置しないでください。
- お客様組立商品の場合には、組立説明書の指示に従い、ボルトやネジにゆるみがないよう十分に締めつけてください。破損や変形によりけがの原因となることがあります。

■ 用途以外の使用に関するご注意

- △ 本体の上に乗ったり、腰掛けたりしないでください。転倒や破損によってけがをする恐れがあります。
- △ 製品を移動する際は、展示物を必ず取り除いてください。本体の変形や転倒などにより破損する事があります。

■ 使用方法に関するご注意

- △ ボード受けには、耐荷重以上に展示しないでください。変形や破損により機能に支障をきたしたり、落下によりけがをすることがあります。
- △ ボード受けへの展示は均等に行ってください。表示の耐荷重は均等耐荷重ですので、展示物が片寄ると耐荷重以内でもボード受けが変形し、収納物が落下したり製品が転倒したりすることがあります。
- △ 可動部のすき間に手や指を入れないでください。手や指をはさんでけがをすることがあります。
- △ クサリが必要以上にピンと張った状態で使用しないでください。多少、クサリがたるんだ状態でご使用ください。長時間、クサリに強い力がかかり続けると、変形や破損の原因となります。

■ 保守点検に関するご注意

- △ ボルトやネジのゆるみによるガタツキが生じたときは、早めに締めなおしてください。ゆるんだまま使用すると、本体の変形や破損、転倒などでけがをすることがあります。
- お手入れの際には、柔らかい布でからぶきしてください。
汚れがひどい場合には、うすめた中性洗剤を含ませた布でかるく拭いて汚れを落とし、その後洗剤が残らないよう水拭きおよびからぶきをしてください。ベンジン、シンナー、クレンザーなどは使用しないでください。
- 製品の分解や改造を行ったり、部品がはずれたままで使用しないでください。破損やけがをすることがあります。

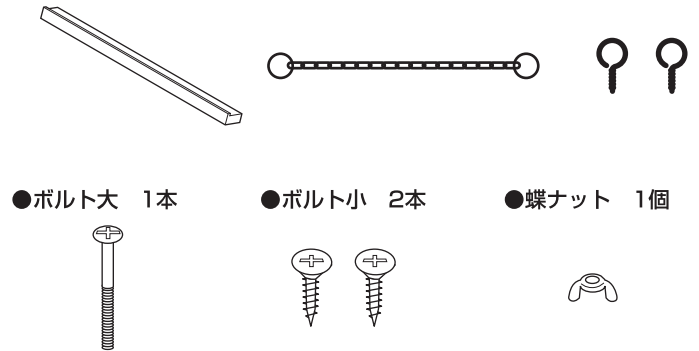
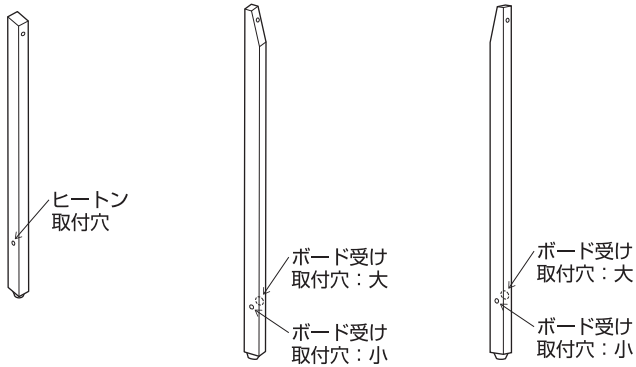
■ 保管、破棄

- 製品を第三者に貸与したり譲渡したりする場合には、この説明書を必ず添付し、取扱方法を十分に説明してください。
- 廃棄処分をする場合には、お住まいの地域の分別方法に従って廃棄してください。

2. 部品の確認

組立てる前に、部品を確認して下さい。

- フレーム中央 1本
- フレーム左 1本
- フレーム右 1本
- ボード受け 1本
- クサリ 1本
- ヒートン 2本

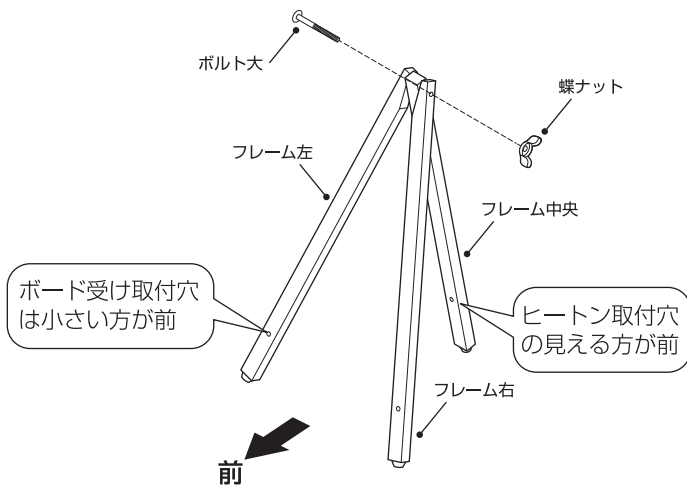


3. 組立方法

組立ての際は、必ず手袋を着用して下さい。

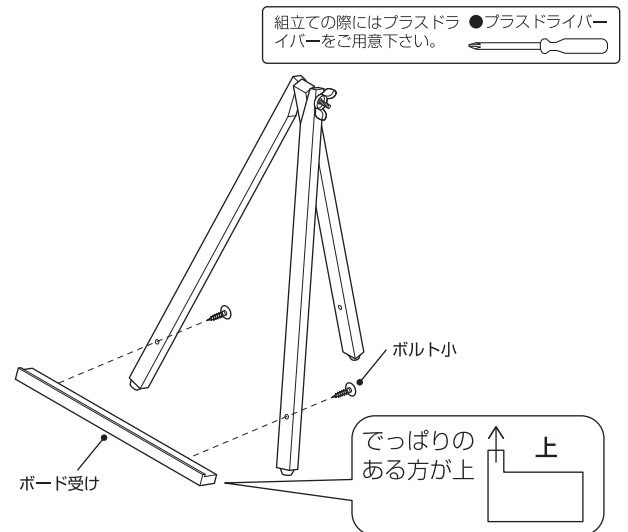
1. フレームの組立

- ・ フレーム中央、フレーム左・右を組立の向きに注意しながらボルト大と蝶ナットで取付けます。



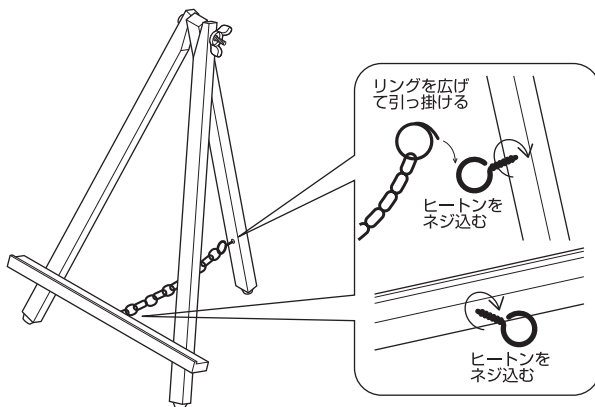
2. ボード受けの取付け

- ・ ボード受けを取付け上下に注意しながら、ボルト小で取付けます。



3. ヒートン、クサリの取付け

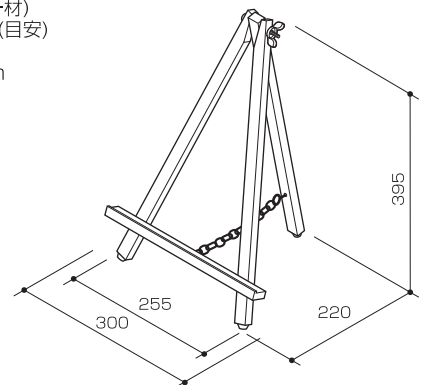
- ・ ヒートンを、フレーム中央とボード受けにねじ込んで取付けます。
- ・ クサリ両端のリングを広げて引っ掛ける。



4. 主な寸法と仕様

木製イーゼル Sサイズ EZ-001

- 外形寸法：W300×D220×H395mm
- 材質：天然木(アルダー材)
- 適合ボード寸法・重量(目安)
- ・ 幅：300~500mm
- ・ 高さ：200~400mm
- ・ 厚さ：15mm以下
- ・ 耐荷重：2kg以下



●この商品に関するご意見、ご質問については下記へお寄せ下さい。

ナカバヤシ株式会社

〒536-0005 大阪市城東区中央2丁目1番23号

お問い合わせは ☎0120-166779

ナカバヤシホームページは下記アドレスでご覧になれます。

<http://www.nakabayashi.co.jp/>

MADE IN CHINA