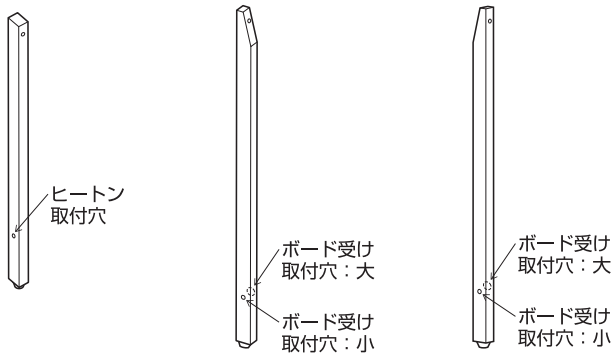


2. 部品の確認

組立てる前に、部品を確認して下さい。

- フレーム中央 1本
- フレーム左 1本
- フレーム右 1本
- ボード受け 1本
- クサリ 1本
- ヒートン 2本

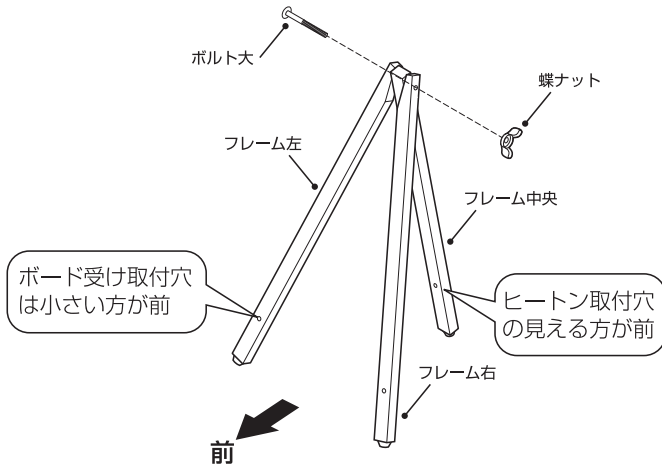


3. 組立方法

組立ての際は、必ず手袋を着用して下さい。

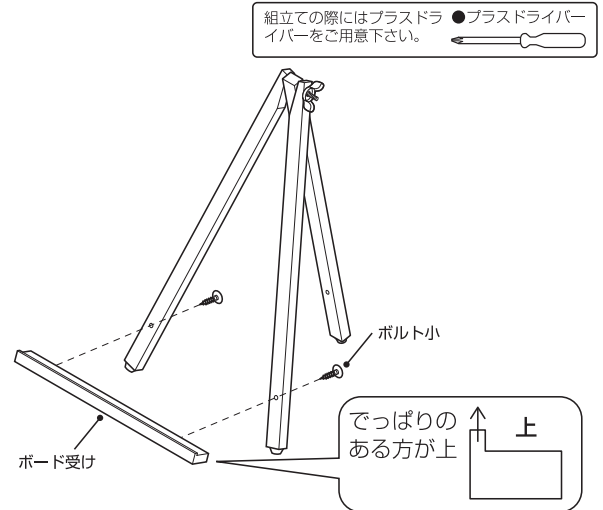
1. フレームの組立

- ・ フレーム中央、フレーム左・右を組立の向きに注意しながらボルト大と蝶ナットで取付けます。



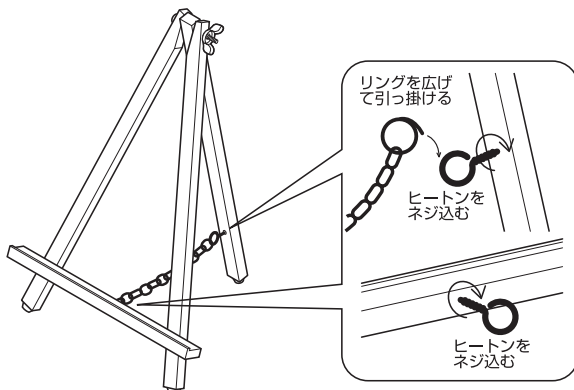
2. ボード受けの取付け

- ・ ボード受けを取付け上下に注意しながら、ボルト小で取付けます。



3. ヒートン、クサリの取付け

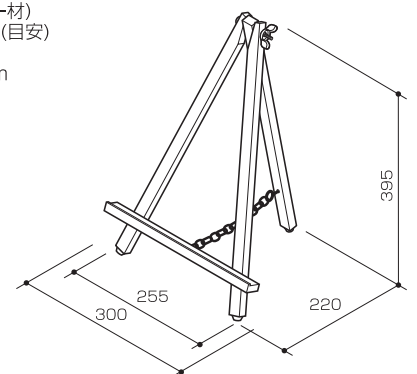
- ・ ヒートンを、フレーム中央とボード受けにねじ込んで取付けます。
- ・ クサリ両端のリングを広げ、ヒートンに取付けます。



4. 主な寸法と仕様

木製イーゼル Sサイズ EZ-001

- 外形寸法: W300×D220×H395mm
- 材質: 天然木(アルダー材)
- 適合ボード寸法・重量(目安)
 - ・ 幅: 300~500mm
 - ・ 高さ: 200~400mm
 - ・ 厚さ: 15mm以下
 - ・ 耐荷重: 2kg以下



ナカバヤシ株式会社

お客様相談室

受付時間/土・日・祝日を除く

TEL: 0120-166-779 10:00~12:00/13:00~17:00

<https://www.nakabayashi.co.jp/>

MADE IN CHINA