

Nakabayashi

このたびは、弊社製品をお買いあげいただきましてまことにありがとうございます。

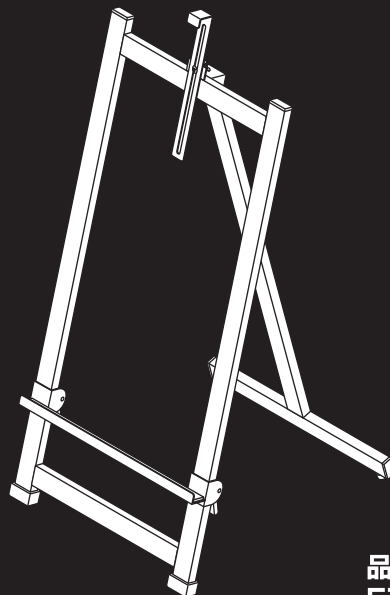
STEEL EASEL

スチールイーゼル

安定感のある

スチールフレームタイプ

- この説明書は製品のご使用にあたり、注意していただきたい事項について説明したものです。ご使用前にこの説明書をよくお読みのうえ、正しく安全にお使いください。
- この説明書は大切に保管し、必要なときにお読みください。



品番
EZ-501

1.安全上の注意

■ 使用環境・使用条件に関するご注意

- この製品は、室内または屋内用です。屋外の雨や風のあたる所では使用しないでください。サビや故障、転倒の原因となります。
- 直射日光や暖房機具の熱が直接あたる場所や、湿気・乾燥の著しい場所での使用は避けてください。サビや故障の原因となります。

■ 設置・据え付けに関するご注意

- 製品を設置されるときは、水平な場所に置いてください。また、じゅうたんや畳や段差のある所など不安定な場所には置かないでください。
- 人が行き交う場所での使用の際は転倒にご注意ください。
- 移動させる場合は、のせている物をおろしてから、ひきずらないよう持ち上げてください。
- フローリングなどでご使用の場合、床にキズがつくことがありますのでご注意ください。

■ 用途以外の使用に関するご注意

- △製品の上に乗ったり、腰掛けたりしないでください。転倒や破損によってけがをする恐れがあります。

■ 使用方法に関するご注意

- △可動部のすき間に手や指を入れないでください。手や指をはさんでけがをすることがあります。
- ボード受けには適応サイズ以上の物や耐荷重以上の物を乗せないでください。

■ 保守点検に関するご注意

- △ネジのゆるみによるガタツキが生じたときは、早めに締めなおしてください。ゆるんだまま使用すると、本体の変形や破損、転倒などでけがをすることがあります。
- お手入れの際には、柔らかい布でからぶきしてください。汚れがひどい場合には、うすめた中性洗剤を含ませた布でかるく拭いて汚れを落とし、その後洗剤が残らないよう水拭きおよびからぶきをしてください。ベンジン、シンナー、クレンザーなどは使用しないでください。
- 製品の分解や改造を行ったり、部品がはずれたまま使用しないでください。破損やけがをすることがあります。

■ 製品の特徴に関するご注意

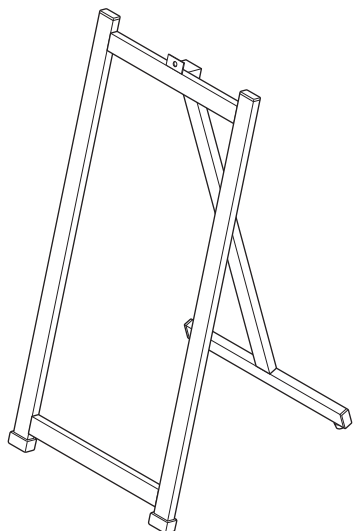
- △小さな部品などは、小さなお子様手の届かないところに保管してください。誤飲により窒息する恐れがあります。
- 本製品は折りたたみ収納が可能ですが、お使いにならない場合の保管場所も、不慮の事故が発生しないようご注意ください。

■ 保管、破棄

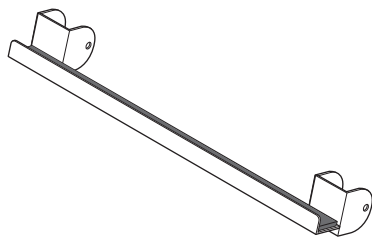
- 製品を第三者に貸与したり譲渡したりする場合には、この取扱説明書を必ず添付し、取扱方法を十分に説明してください。
- 廃棄処分をする場合には、お住まいの地域の分別方法に従って廃棄してください。

2. 部品の確認 組立てる前に、部品を確認して下さい。

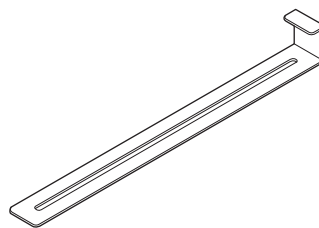
● フレーム 本体



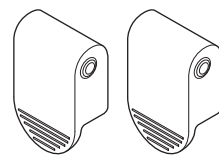
● ボード受け



● ボードストッパー



● ボード受けレバー 2個



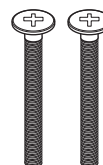
● ボルト小 1本



● ノブ 1個



● ボルト大 2本



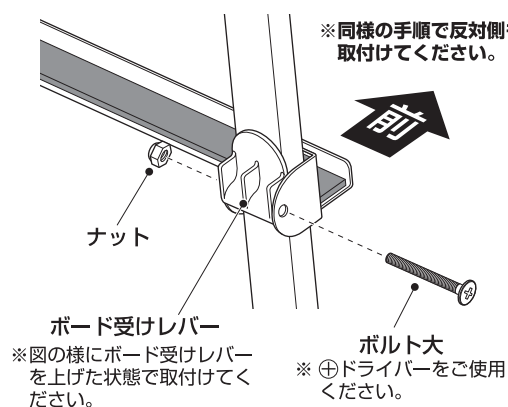
● ナット 2個



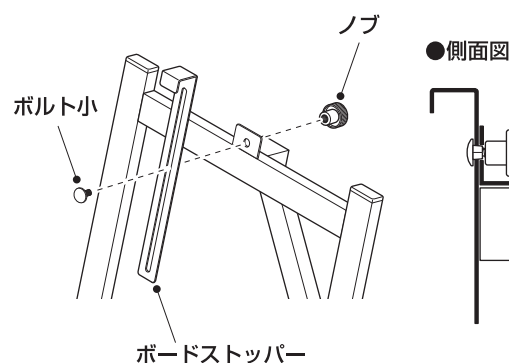
3. 組立方法

ボード受けの取り付け

※同様の手順で反対側も取付けてください。



ボードストッパーの取り付け

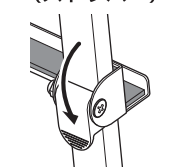


4. 使用方法

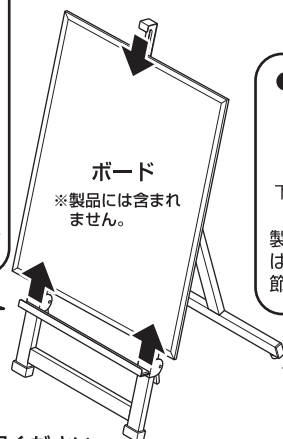
● ボード受け、ボードストッパーの高さ調節

ボード（別売）のサイズにあわせて、ボード受けとボードストッパーの高さを調節します。

● ボード受け（ストッパー）



ボード受けのストッパーを下げ固定します。



● アジャスター



下がる ↑ 上がる ↓
製品がガタつく場合はアジャスターで調節してください。

※水平な場所でご使用ください。

※後ろ脚を完全に開いた状態でご使用ください。

※下記の様な場所では使用できません。

- ・ 雨風のある屋外
- ・ 直射日光や暖房器具の熱が直接あたる場所
- ・ 段差のある不安定な場所
- ・ 通行の妨げとなり、接触する恐れのある場所

5. 主な寸法と仕様

スチールイーゼル EZ-501

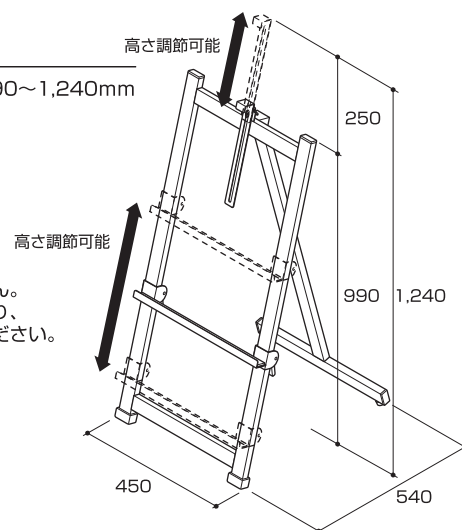
- 外形寸法／約W450×D540×H990~1,240mm
- 材質／スチール（粉体焼付塗装）

■ 適したボード寸法・重量(目安)

- ・ 幅／450mm~800mm
- ・ 高さ／1,100mm以下
- ・ 厚さ／30mm以下
- ・ 耐荷重／約5kg

※測定値であり、保証値ではありません。

※耐荷重以内でも、片寄って陳列したり、大きくはみ出した陳列はしないでください。



単位：mm

※商品の仕様は予告なく変更する事があります。

●この商品に関するご意見、ご質問については下記へお寄せ下さい。

ナカバヤシ株式会社

〒536-0005 大阪市城東区中央2丁目1番23号

お問い合わせは ☎0120-166-779

ナカバヤシホームページは下記のアドレスでご覧になれます。

<http://www.nakabayashi.co.jp/>

MADE IN TAIWAN