

CA-N04

この度は、弊社製品をご購入頂き誠にありがとうございます。  
当製品を組み立て、ご使用頂く前に必ず本書及び“使用上のご注意”をよく読み、内容を理解してから組み立ててご使用ください。

- ご用意ください。  
手袋 …… スチール製部品がございますので、組み立ての際、必ず着用をお願いします。  
プラスドライバー …… ボルトの締め付けにご使用ください。
- 組み立てられる前にそれぞれの部品を、ご確認ください。

取扱いのご注意

- 年に1~2回の部品点検をお勧めします。
- 組み立ててに使用しているボルトは、長期間の使用に際しゆるむことがありますので定期的に締め付けてください。

ナカバヤシ株式会社

〒174-8602 東京都板橋区東坂下2丁目5-1  
〒536-0005 大阪市城東区中央2丁目1-23

商品に関する問い合わせはサポートセンターまで 受付時間

☎0120-166779 10:00~12:00/13:00~17:00

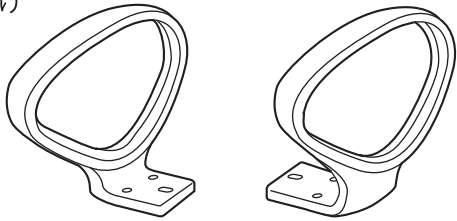
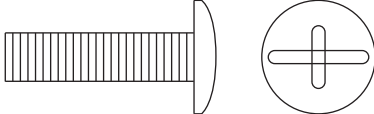
土曜・日曜・祝日と年末年始・夏期休暇など弊社の休日は「休み」です

<http://www.nakabayashi.co.jp/>

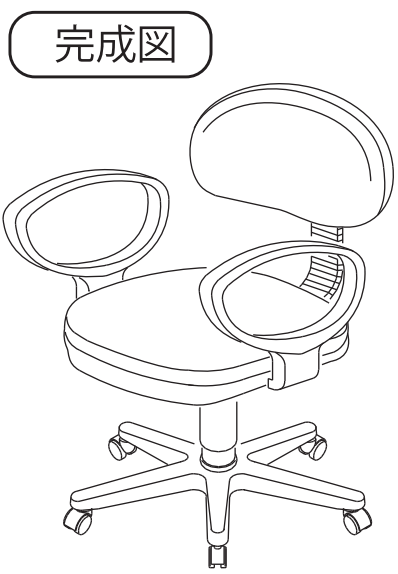
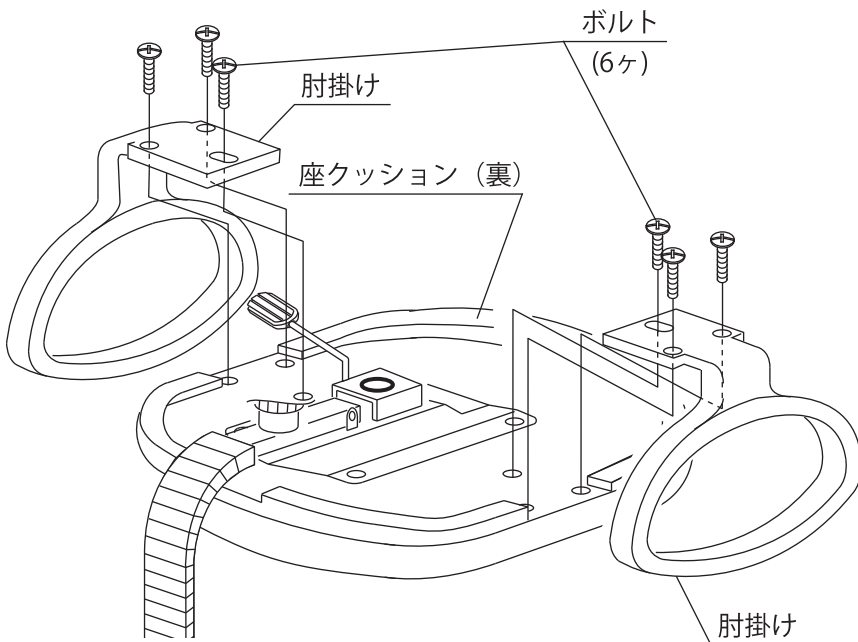
各種ダウンロードサービスのお問い合わせは上記HPで承ります。

組立説明書番号：CAN04-A1406 MADE IN TAIWAN

部 品 明 細

部品形状/名称	個数	部品形状/名称	個数
肘掛け 	2	ボルト (W1/4×1 in) 	6

- 1) 肘掛けをボルトで 仮締め します。
- 2) 仮締めしたボルトを締め付けます。



完成図