

Nakabayashi 抗菌レザーチェア 組立説明書

RZC-273

この度は、弊社製品をご購入頂き誠にありがとうございます。
当製品を組み立てご使用頂く前に、必ず本紙【組立説明書】および本体付属の【安全上のご注意】をよくお読みのうえ、内容をご理解してください。

●ご用意ください。

- 手袋** → スチール製部品がございますので組み立ての際、必ず着用してください。
- プラスドライバー** → ボルトの締め付けにご使用ください。

●組立部品のチェックをしてください。

品質の管理には細心の注意をはらっておりますが、不都合な点や不足の部品等につきましては、お買い求めの販売店又は下記のサポートセンターまでご連絡をお願い申し上げます。
その他、製品に関するお問い合わせやご要望などございましたら、お気軽にご相談ください。

●使用上のご注意

- ▲年に1~2回の部品点検をお勧めします。
- ▲組み立てに使用しているボルトは、長期間の使用に際しゆるむことがありますので定期的に締め付けてください。
- ▲座面の上に立ったり、踏み台には絶対しないでください。
- ▲昇降レバーを上げる時、腰を浮かすと座面が上昇します。また、座ったまま昇降レバーを上げると座面は降下します。
- ▲昇降レバーは、絶対に押し下げないでください。故障の原因になります。
- ▲生地が汚れた場合は水で薄めた中性洗剤を柔らかい布に含ませ硬く絞ってから拭いてください。但し、目立たない部分で試してから行ってください。
- ▲当製品を第三者に貸したり譲渡される場合は、本紙【組立説明書】と本体付属の【安全上のご注意】を必ず添付し、取扱い方法を十分に説明してください。
- ▲本体付属の【安全上のご注意】は取り外さないでください。

ナカバヤシ株式会社

組立説明書番号：RZC273-AB1311 MADE IN CHINA

安全性向上・品質改良のために、予告無く商品の仕様を変更する場合があります。



完成図

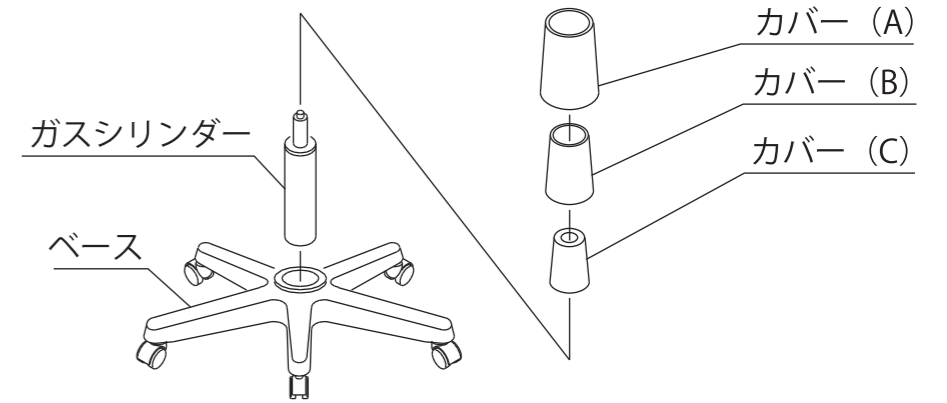
ナカバヤシ株式会社

〒174-8602 東京都板橋区東坂下2丁目5-1
〒536-0005 大阪市城東区中央2丁目1-23
商品に関するお問い合わせはサポートセンターまで
受付時間
TEL: 072-361-1830 10:00~12:00/13:00~17:00
土曜・日曜・祝日と年末年始・夏期休暇など弊社の休日は「休み」です
<http://www.nakabayashi.co.jp/>
各種ダウンロードサービスのお問い合わせは上記HPで承ります。

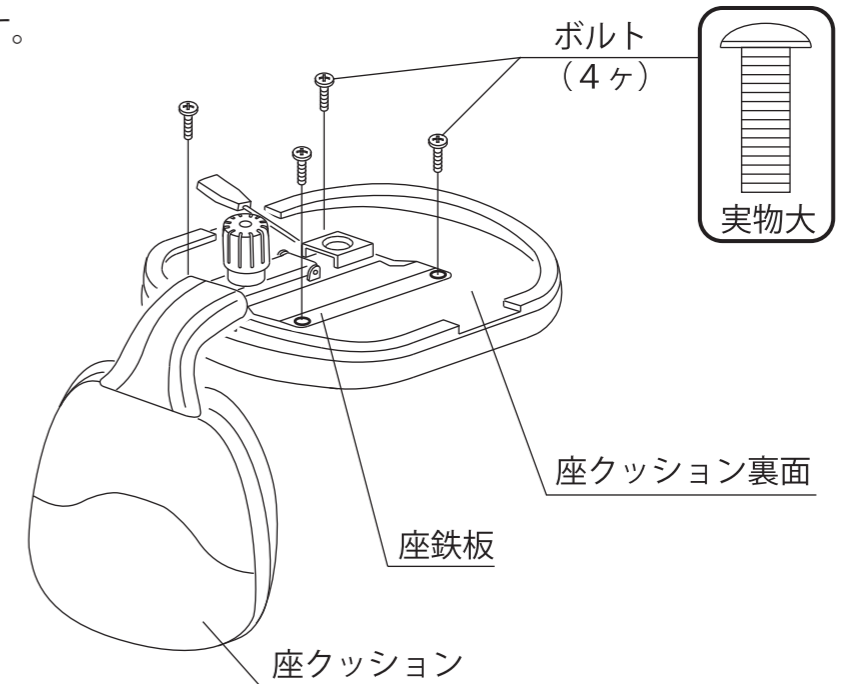
部 品 明 細					
部品形状/名称	個数	部品形状/名称	個数	部品形状/名称	個数
	1	【安全上のご注意】 座鉄板/背クッション (背フレーム付き)	1組	ボルト W1/4in×3/4in	4
カバー (C) カバー (B) カバー (A) ガスシリンダー (3段カバー付き)	1組				
座クッション	1			【安全上のご注意】 は 取り外さないでください。	

- 1) ベースの上部中央穴に、ガスシリンダーを差し込みます。
2) ガスシリンダーに、カバーを (C), (B), (A) の順にかぶせます。

ガスシリンダーにカバー (A~C) を付け忘れないように注意してください。



- 2) 1) 座鉄板を (仮締め) します。
2) 仮締めしたボルトを締め付けます。

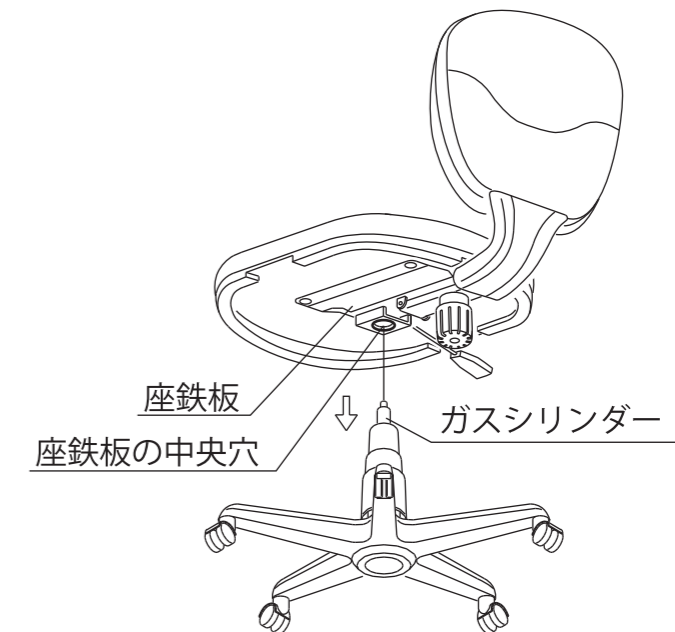


- 3) 1) ガスシリンダーの先端を差し込みます。

がたつきの無いように、しっかりと差し込んでください。

ガスシリンダーにカバーが付いているか確認してください。

- ご確認ください。
イスに座って組み立て具合を確かめてください。
座鉄板の中央穴にシリンダーをしっかりと差し込んでいないと、昇降レバーを操作してもイスが上下しないことがあります。

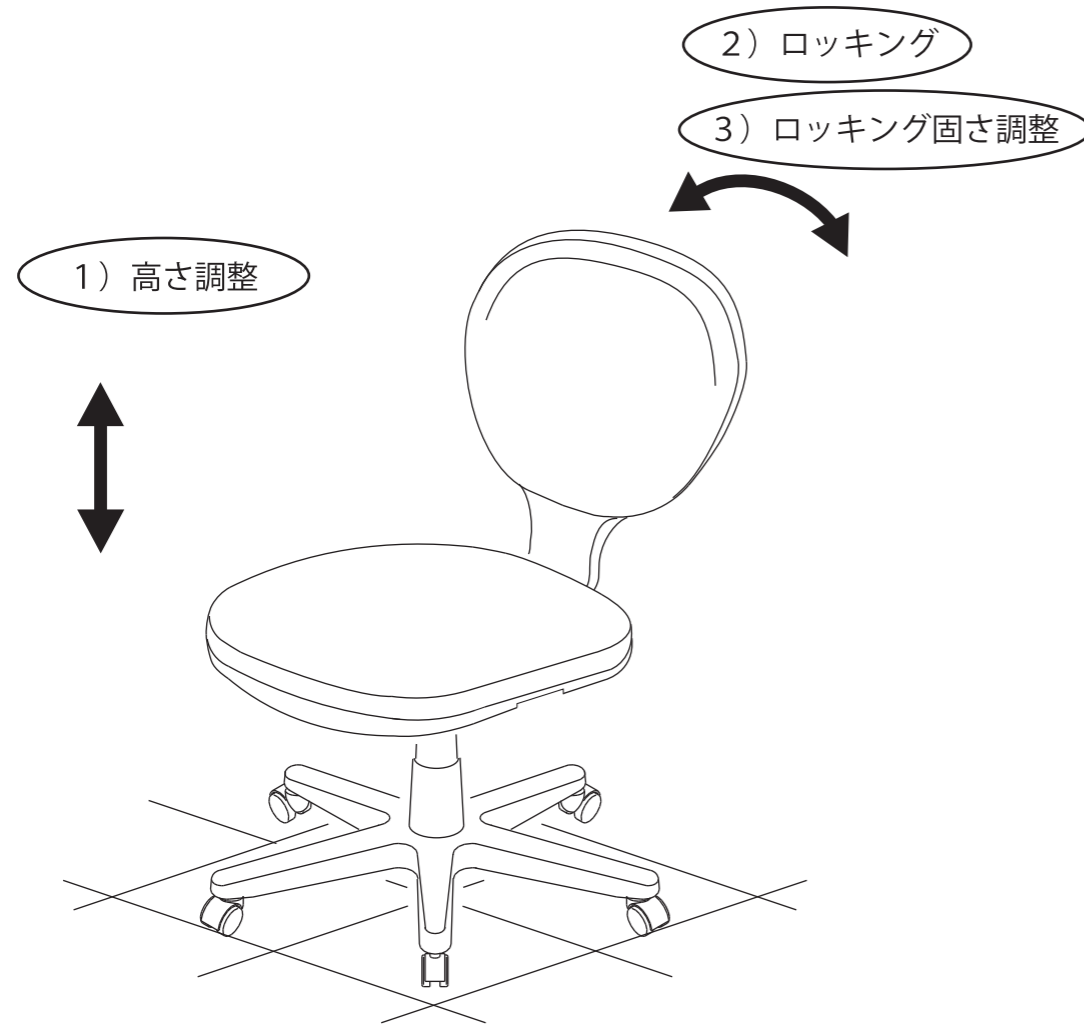


裏面に書いてある機能説明を読んでからご使用ください。裏面に続く

抗菌レザーチェア RZC-273 機能説明書

● 当製品は、次の調整機能を備えています。

- 1) 高さ調整機能
- 2) ロッキング機能
- 3) ロッキングの固さ調整機能



1) 高さ調整機能

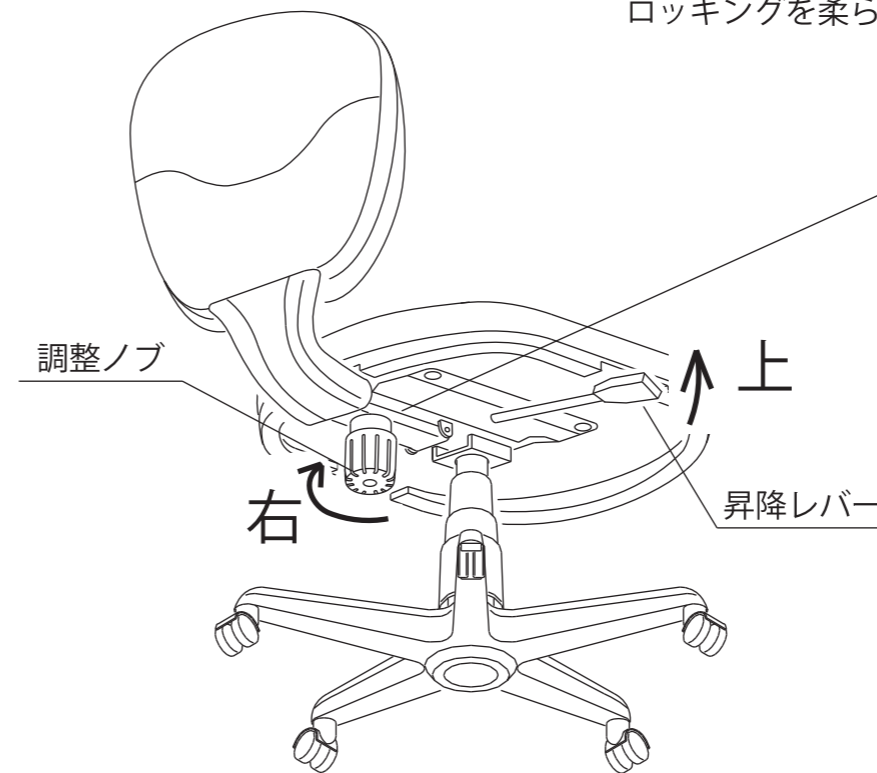
高さを調整する時は、イスに座って昇降レバーの操作をしてください。
腰を浮かした状態で昇降レバーを上げると、座面が上昇します。
座ったまま昇降レバーを上げると、座面は降下します。
昇降レバーは、絶対に押し下げないでください。
故障の原因となります。

2) ロッキング機能

着座時に背クッションにもたれ掛かることで背クッションが後方にロッキングします。

3) ロッキングの固さ調整機能

調整ノブを右に回せば、ロッキングを固くすることができます。
調整ノブを左に回せば、ロッキングを柔らかくすることができます。



調整ノブと昇降レバーの説明図



これからも末永く
ご愛用ください。
ありがとうございました

ナカバヤシ株式会社

組立説明書番号：RZC273-AB1311 MADE IN CHINA