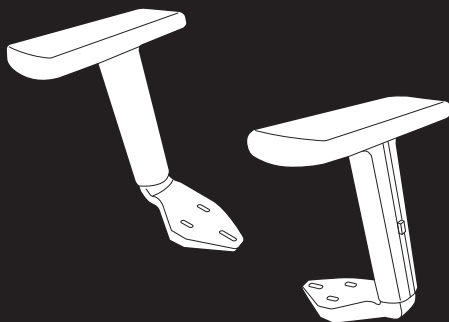


取扱・組立説明書



品名
上下昇降肘
品番
CA-A300

このたびは、弊社製品をお買いあげいただきましてまことにありがとうございます。

ご使用前に

- この説明書は製品のご使用にあたり、あなたや他の人々への危害や財産への損害を未然に防ぐために注意していただきたい事項について説明したものです。安全にお使い頂くために必ずお守り下さい。
- ご使用前にこの説明書をよくお読みの上、正しく安全にお使いください。
- この説明書の表示内容は、誤った使い方や事故を防止するための注意事項を記載したものです。大切に保管し、必要な時にお読み下さい。
- 製品を第三者に貸与したり譲渡する場合には、この取扱説明書を必ず添付し、取扱方法を十分に説明して下さい。

1.安全上の注意

警告

- 取付けの際、隙間に手をいれないで下さい。けがをすることがあります。

注意

- この商品単独での使用はしないで下さい。けがをすることがあります。

2.使用上のご注意

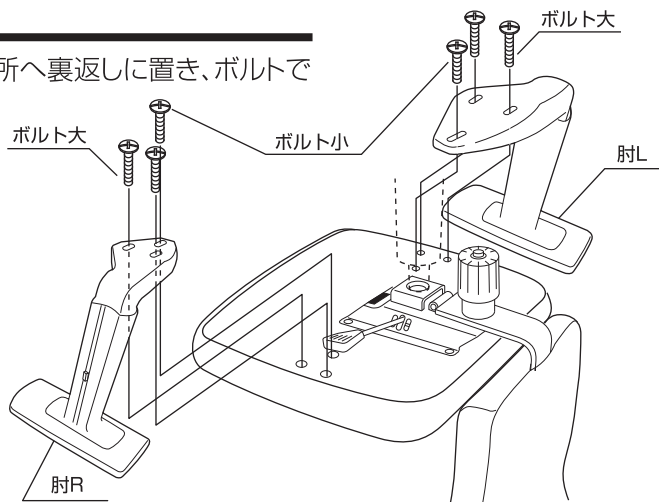
- この商品は室内または屋内用です。屋外での使用や水ぬれは、故障やサビ・変色の原因になります。
- 直射日光やストーブなどの熱が直接あたる場所や、湿気・乾燥の著しいところでの使用は避けてください。
- ときどきボルトやネジのゆるみによるがたつきがないか点検し、がたつきがある場合は締め付けてください。

4.取付方法

OAチェア本体を台など安定した所へ裏返しに置き、ボルトで仮締めしてから締め付けます。

組立の際にはプラスドライバーをご用意下さい。

- プラスドライバー

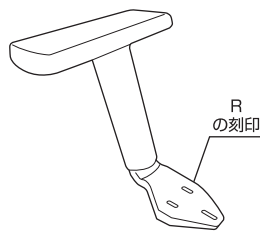


- 組立式ですのでネジ類はしっかり締め付けて組み立てて下さい。また、ご使用中に、ボルトやネジのゆるみによるガタツキが生じた時は必ず締め直して下さい。ボルトやネジが緩んだまま使うと本体が壊れてけがをすることがあります。
- 異常を発見したまま使わないで下さい。本体が壊れてけがをすることがあります。
- 改造をしないで下さい。けがをすることがあります。

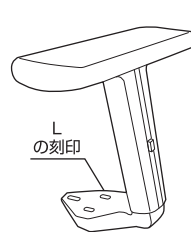
3.組立てるまえに

組み立てる前に、部品を確認して下さい。

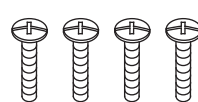
- 肘R 1個



- 肘L 1個



- ボルト大 4本



- ボルト小 2本

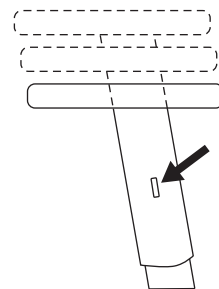


※肘のボルト穴周辺の刻印を確認願います。

5.ご使用方法

肘の高さ調節

矢印部分のボタンを押しながらお好みの位置に合わせます。



ナカバヤシ株式会社

〒174-8602 東京都板橋区東坂下2丁目5-1
〒536-0005 大阪市城東区中央2丁目1-23

商品に関するお問い合わせはサポートセンターまで

0120-166779 10:00~12:00/13:00~17:00

受付時間

土曜・日曜・祝日と年末年始・夏期休暇などの弊社の休日は「休み」です。

各種ダウンロードサービスのお問い合わせは弊社ホームページで承ります。 <http://www.nakabayashi.co.jp/>

MADE IN CHINA