

Nakahayashi

# 取扱・組立説明書

品名  
回転式上下昇降肘  
品番  
CGS-A101

このたびは、弊社製品をお買いあげいただきましてまことにありがとうございます。

## ご使用の前に

- この説明書は製品のご使用にあたり、あなたや他の人々への危害や財産への損害を未然に防ぐために注意していただきたい事項について説明したものです。安全にお使い頂くために必ずお守り下さい。
- ご使用の前にこの説明書をよくお読みの上、正しく安全にお使いください。
- この説明書の表示内容は、誤った使い方や事故を防止するための注意事項を記載したものです。大切に保管し、必要な時にお読み下さい。
- 製品を第三者に貸与したり譲渡する場合には、この取扱説明書を必ず添付し、取扱方法を十分に説明して下さい。

## 1.安全上の注意

### ⚠ 警告

- この商品はCGS-101専用のオプション肘です。他の機種や品番の商品に取付けないで下さい。転倒や破損によりけがをすることがあります。
- 取付けの際、隙間に手をいれないで下さい。けがをすることがあります。

### ⚠ 注意

- この商品単独での使用はしないで下さい。

けがをすることがあります。

- 組立式ですのでネジ類はしっかり締め付けて組み立てて下さい。また、ご使用中に、ボルトやネジのゆるみによるガタツキが生じた時は必ず締め直して下さい。ボルトやネジが緩んだまま使うと本体が壊れてけがをすることがあります。
- 異常を発見したまま使わないで下さい。本体が壊れてけがをすることがあります。
- 改造をしないで下さい。けがをすることがあります。

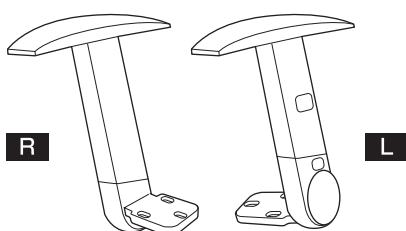
## 2.使用上のご注意

- この商品は室内または屋内用です。屋外での使用や水ぬれは、故障やサビ・変色の原因になります。
- 直射日光やストーブなどの熱が直接あたる場所や、湿気・乾燥の著しいところでの使用は避けてください。
- ときどきボルトやネジのゆるみによるガタツキがないか点検し、ガタツキがある場合は締め付けてください。

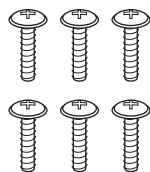
## 3.組立てるまえに

組み立てる前に、部品を確認して下さい。

●肘R.L



●ボルト 6本

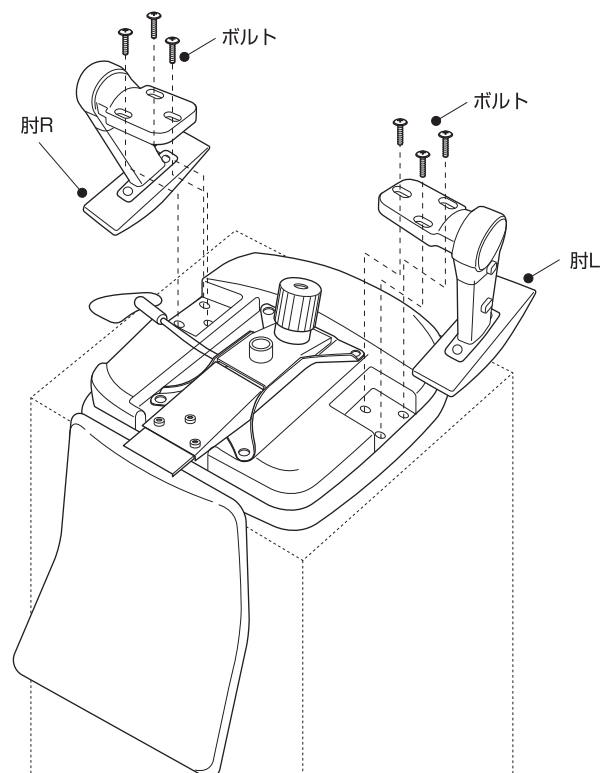


組立ての際にはプラスドライバーをご用意下さい。

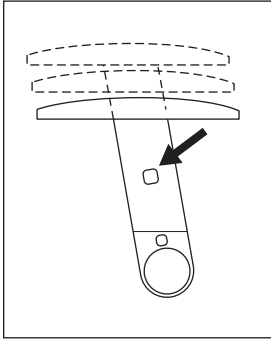


## 4.取付方法

OAチェア本体を台など安定した所へ裏返しに置き、ボルトで取付けます。

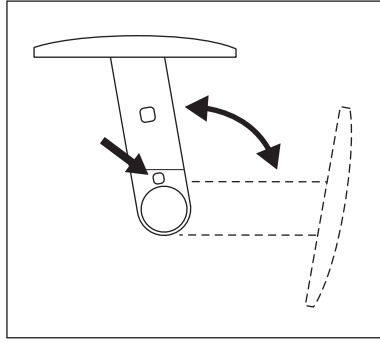


## 5.ご使用方法



### 肘の高さ調節

矢印部分のボタンを押しながら、お好みの位置に合わせます。



### 肘の回転

矢印部分のボタンを押しながら、肘を後に倒します。

●この商品に関するご意見、ご質問については下記へお寄せ下さい。

### ナカバヤシ株式会社

〒536-0005 大阪市城東区中央2丁目1番23号  
お問い合わせは ☎0120-166779

ナカバヤシホームページは下記のアドレスでご覧になれます。  
<http://www.nakabayashi.co.jp/>

MADE IN CHINA