

# キャビネット 取扱説明書

## RWX-F510

この度は、弊社製品をご購入頂き誠にありがとうございます。当製品をご使用頂く前に、必ず本紙【取扱説明書】および別紙【安全上のご注意】をよくお読みのうえ、内容をご理解してください。

### ■部品のチェックをしてください。

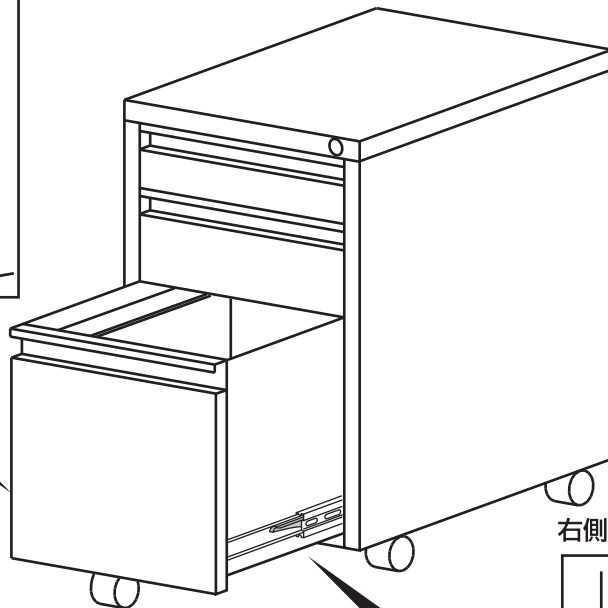
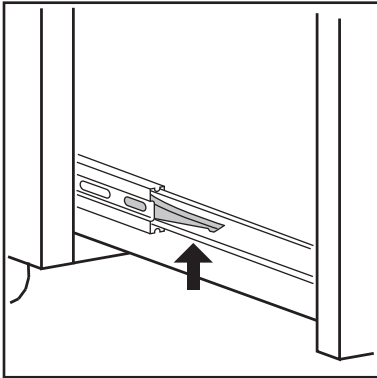
品質の管理には細心の注意を払っておりますが、不都合な点や不足の部品等につきましては、お買い求めの販売店又は下記のサポートセンターまでご連絡をお願い申し上げます。

その他、製品に関するお問い合わせやご要望などございましたら、お気軽にご相談ください。

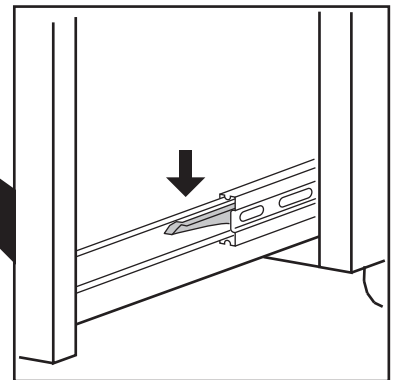
### ■使用上のお願い

- 当製品の上に腰をかけたり、乗らないでください。
- 天板や引出しには、耐荷重以上に収納しないでください。  
耐荷重：天板/10kg 上段出し/5kg 中段出し/6kg 下段引出し/10kg
- 当製品を台車や運搬車代わりに使用しないでください。
- ボルトのゆるみによるガタツキが出たときは、締め直してください。
- これ以外にも別紙の【安全上のご注意】をよくお読みください。
- 当製品を第三者に貸したり譲渡される場合は、本紙【取扱説明書】と別紙【安全上のご注意】を必ず添付し、取扱い方法を十分に説明してください。
- 当製品は、誤った方法で組み立てをされたりご使用されますと、当製品や周辺環境（床や壁等）の破損、または思わぬ事故やケガの原因となることがございますので、誤った方法での組み立てやご使用は決してしないでください。

左側のレバーは上へ押し上げます。



右側のレバーは下へ押し下げます。



### 【引き出しの取り外し方】

引き出しを出した状態でレールの間にある黒いレバーを右側は下へ、左側は上へ押しながら引き抜きます。

### 【引き出しの取り付け方】

レールに沿ってまっすぐ差し込みます。

## ナカバヤシ株式会社

〒174-8602 東京都板橋区東坂下2丁目5-1

〒536-0005 大阪市城東区中央2丁目1-23

商品に関するお問い合わせはサポートセンターまで  受付時間

☎0120-166779 10:00~12:00/13:00~17:00

土曜・日曜・祝日と年末年始・夏期休暇など弊社の休日は「休み」です

<http://www.nakabayashi.co.jp/>

各種ダウンロードサービスのお問い合わせは上記HPで承ります。

RWXF510-E1610 MADE IN CHINA