

FAラック組立説明書

RFA-502

この度は、弊社製品をお買い上げ頂きましてありがとうございました。
当製品は組立式になっておりますので、説明書をよく読み内容を理解してから組み立ててください。

● ご用意ください。

- 手袋** → スチール製部品がございますので組み立ての際、必ず着用してください。
- プラスドライバー** → ボルトの締め付け、仮締めにご使用ください。

● 組立部品のチェックをしてください。

品質の管理には細心の注意をはらっておりますが、不都合な点や不足の部品等がございました場合は、お買い求めの販売店又は下記のサポートセンターまでご連絡をお願い申し上げます。
その他、製品に関するお問い合わせやご要望などございましたら、お気軽にご相談ください。

● 使用上のお願い

- ▲ 当製品の上に腰を掛けたり、乗らないでください。
- ▲ テーブルや棚板の上に、耐荷重以上の物を載せないでください。
- ▲ パソコン等を載せたまま当製品を移動させないでください。
- ▲ ボルトのゆるみによるガタツキが出たときは、締め直してください。
- ▲ 当製品を第三者に貸すときは、本紙【組立説明書】をよく読んでから使用するようお伝えください。

ナカバヤシ株式会社

〒174-8602 東京都板橋区東坂下2丁目5-1

〒536-0005 大阪市城東区中央2丁目1-23

商品に関するお問い合わせはサポートセンターまで 受付時間

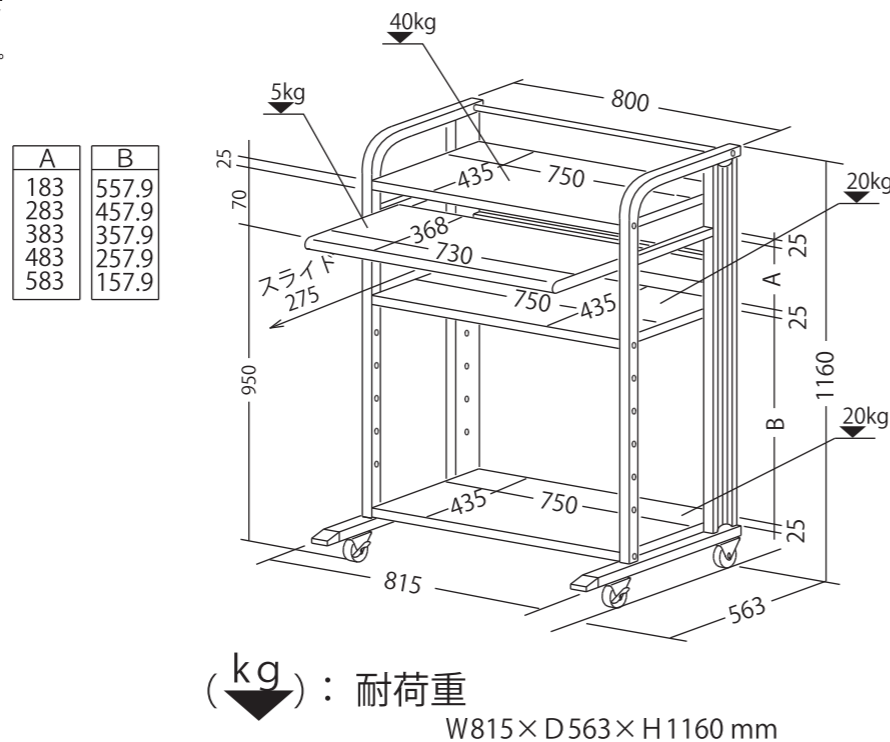
☎0120-166779 10:00~12:00/13:00~17:00

土曜・日曜・祝日と年末年始・夏期休暇など弊社の休日は「休み」です

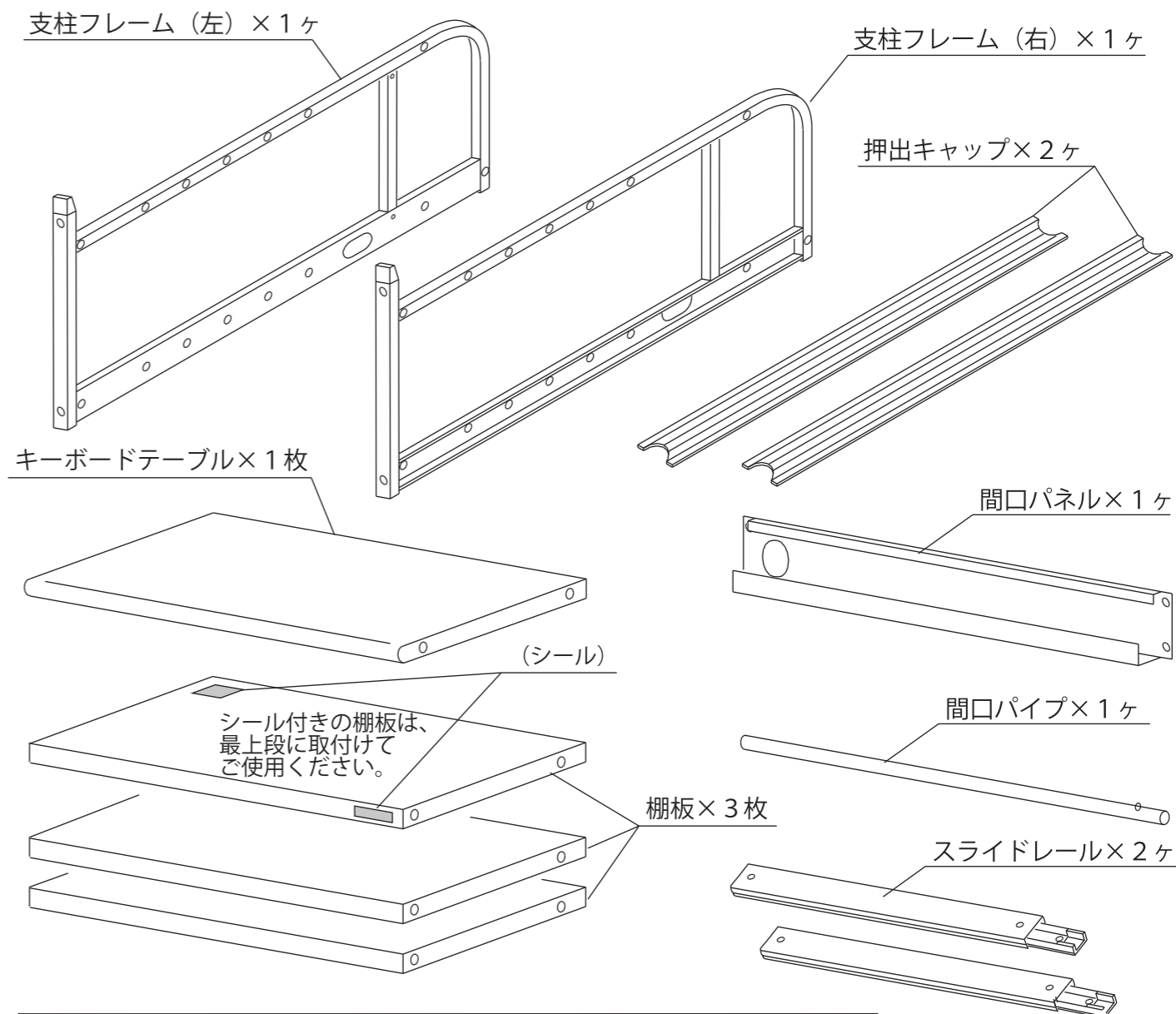
<http://www.nakabayashi.co.jp/>

各種ダウンロードサービスのお問い合わせは上記HPで承ります。

完成図



組立部品リスト



部品名称	形状	個数
ボルト (1) M6×35 (黒色)		8ヶ
ボルト (2) M6×15 (黒色)		10ヶ
ボルト (3) M4×8 (シルバー)		8ヶ
キャスター (ストッパー付き) (3/8×15ネジ付き)		2ヶ
キャスター (ストッパー無し) (3/8×15ネジ付き)		2ヶ
スパナ (対辺17.2mm)		1ヶ

→ スライドレールを取り付けます。

→ キャスターを取り付けます。

準備OKなら組み立てを始めてください。裏面につづく

1 1) スライドレールを引き抜きます。

●左図の様に、外レールから内レールをレバーが出るまで引き抜きます。

●レバーを指で押えながら引き抜けば内レールがはずれます。

(参考) スライドレールの、内レールと外レールの名称

2 1) スライドレール (外レール) (左) を締め付けます。
2) スライドレール (外レール) (右) を締め付けます。

注意) 外レールのストッパー部を奥側にして取り付けます。レールの取り付け穴と、前奥の向きに注意してください。

支柱フレーム (左) ストッパー 外レール(左) ボルト (3) (4ヶ) 実物大

支柱フレーム (右) ストッパー 外レール(右) ボルト (3) (4ヶ) 実物大

3 1) キャスターを、付属のスパナで締め付けます。
2) 棚板を (仮締め) します。

注意) キャスターは、確実に締め付けてください。

注意) シール付きの棚板は、メイン天板としてご使用ください。

キャスター (ストッパー付き) スパナ キャスター (ストッパー無し) 棚板×3枚 ボルト (1) (6ヶ) 前側 後側 ボルト (2) (6ヶ) 実物大

注意) 棚板の前後に注意して取付けてください。

狭い 取付穴 広い

前側 棚板側面図 後側

4 1) 間口パイプを (仮締め) します。

支柱フレーム (右) ボルト (1) (2ヶ) 実物大 間口パイプ 支柱フレーム (左)

5 1) 間口パネルを (仮締め) します。

支柱フレーム (右) ボルト (2) (4ヶ) 実物大 支柱フレーム (左) 間口パネル

6 1) スライドレール (内レール) (左) を締め付けます。
2) スライドレール (内レール) (右) を締め付けます。

注意) 内レールのレバー部を奥側にして取り付けます。レールの取り付け穴と、前奥の向きに注意してください。

内レール(左) 内レール(右) ボルト (3) (4ヶ) 実物大 レバー キーボードテーブル

7 1) キーボードテーブルを取り付けます。

支柱フレーム (左) 外レール(左) 内レール受け 内レール (左) 前側に移動 (断面図) 外レール 内レール受け 内レール キーボードテーブル

●外レールに組み込まれている内レール受けを前側に移動します。キーボードテーブルの左右に取り付けた内レールを外レールの内レール受けに、一番奥まで差し込みます。

注意) 内レールと外レールは、平行に保った状態で差し込んでください。

●キーボードテーブルを取り外す時
キーボードテーブルを手前に引き出し、左右の内レールに付いているレバーを指で押え、その状態でさらに手前に引き出すと、キーボードテーブルが取りはずせます。

キーボードテーブル

8 1) (仮締め) した全てのボルトを締め付けてください。
2) 押しキャップを取り付けます。

押しキャップ 押しキャップ 押しキャップ 押しキャップ

使用例 OAタップ等 間口パネル 支柱フレーム (左)