

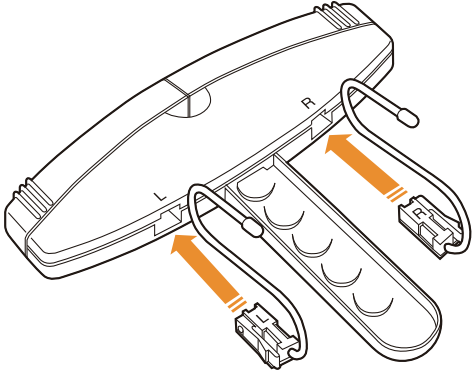
Nakabayashi

CHAIR HANGER

チェアハンガー
服の神
FUKUNOKAMI

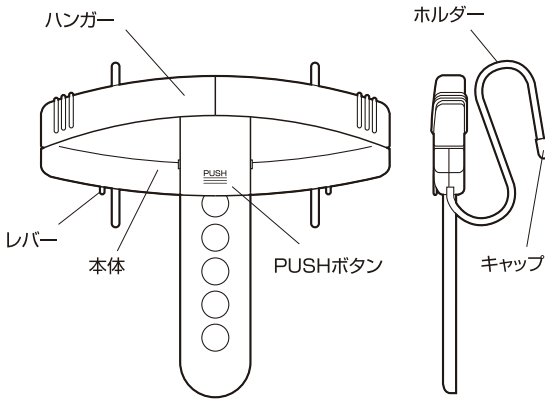


組み立て方



ホルダーのR/Lを確認し、本体底面の角穴に差し込みます。レバーのツメが『カチッ』と音がするまでしっかり入ったら完成です。レバーをつまみながら引き抜けば、ホルダーを取り外せます。

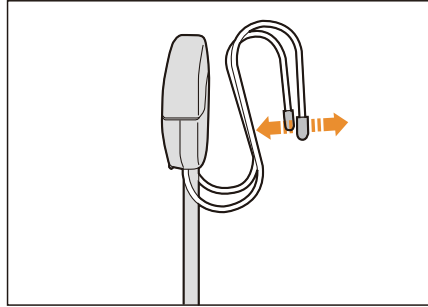
各部の名称



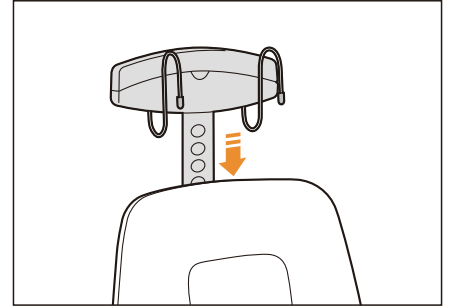
品質表示

材質 / ハンガー部: ABS樹脂
ホルダー部: アルミニウム
キャップ: 特殊エラストマー
サイズ / W260 (最大443) × D23 × H240 (mm)

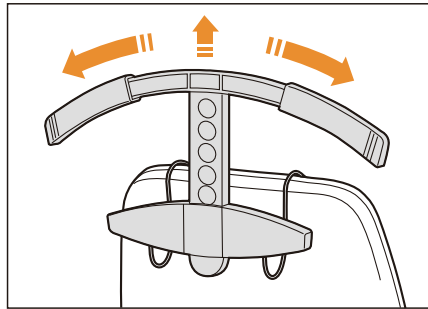
ご使用の方法



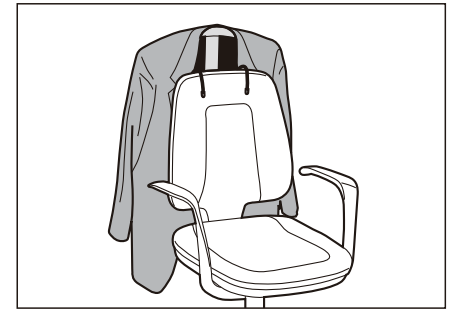
1 ホルダーをイスの背もたれの厚さにあわせて調節してください。ホルダーはアルミ製なので曲げることができます。



2 ホルダーを背もたれに挟み込んで取り付けます。しっかり固定させる為、多少背もたれに食い込むように調整してください。



3 ハンガー部を上げて高さを調節し左右いっぱいまで広げます。収納時にはPUSHボタンを押しながら下げます。



4 上着をハンガーに掛けます。

ご使用上の注意

- 指をささむ恐れがありますのでお取り扱いには十分ご注意ください。
- 椅子によっては取り付け不可能な場合がありますのでご注意ください。
- 乗ったり、腰掛けたりしないでください。破損やケガの原因になります。
- 汚れたときは中性洗剤にて洗浄してください。
- 直射日光やストーブのそばなど高温の場所は避けてください。製品の反り、ひび割れ、劣化の原因となります。
- 製品の分解や改造はしないでください。故障の原因となります。

企画輸入元 : 株式会社 日乃本錠前
PAT



ナカバヤシ株式会社
〒174-8602 東京都板橋区東城下2丁目5-1
〒536-0005 大阪府城東区中央2丁目1-23
商品に関するお問い合わせはサポートセンターまで
TEL:072-361-1830

MADE IN CHINA