

# OHチェア 組立説明書

## RZE-A201

この度は、弊社製品をご購入頂き誠にありがとうございます。  
当製品を組み立てご使用頂く前に、必ず本紙【組立説明書】および本体付属の【安全上のご注意】をよくお読みのうえ、内容をご理解してください。

### ● ご用意ください。

手袋

⇒ スチール製部品がございますので組み立ての際、必ず着用してください。

### ● 組立部品のチェックをしてください。

品質の管理には細心の注意をはらっておりますが、不都合な点や不足の部品等につきましては、お買い求めの販売店又は下記のサポートセンターまでご連絡をお願い申し上げます。  
その他、製品に関するお問い合わせやご要望などございましたら、お気軽にご相談ください。

### ● 使用上のお願い

- ▲ 年に1~2回の部品点検をお勧めします。
- ▲ 組み立てに使用しているボルトは、長期間の使用に際しゆるむことがありますので、定期的に締め付けてください。
- ▲ 座面の上にとったり、踏み台には絶対しないでください。
- ▲ 昇降レバーを上げる時、腰を浮かすと座面が上昇します。また、座ったまま昇降レバーを上げると座面は降下します。
- ▲ 昇降レバーは、絶対に押し下げないでください。故障の原因になります。
- ▲ 当製品を第三者に貸したり譲渡される場合は、本紙【組立説明書】と本体付属の【安全上のご注意】を必ず添付し、取扱い方法を十分に説明してください。
- ▲ 本体付属の【安全上のご注意】は、取り外さないでください。
- ▲ 当製品は、誤った方法で組み立てをされたりご使用されますと、当製品や周辺環境(床や壁等)の破損、または思わぬ事故やケガの原因となることがございますので、誤った方法での組み立てやご使用は決してしないでください。

完成図



### ナカバヤシ株式会社

〒174-8602 東京都板橋区東坂下2丁目5-1  
〒536-0005 大阪市城東区中央2丁目1-23

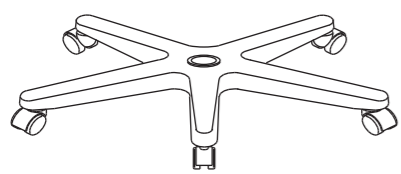

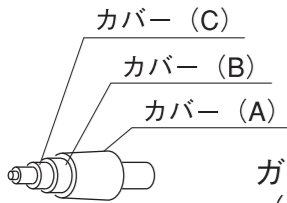
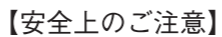
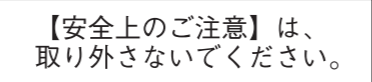
商品に関するお問い合わせはサポートセンターまで 受付時間  
☎0120-166779 10:00~12:00/13:00~17:00

土曜・日曜・祝日と年末年始・夏期休暇など弊社の休日は「休み」です

<http://www.nakabayashi.co.jp/>

各種ダウンロードサービスのお問い合わせは上記HPで承ります。

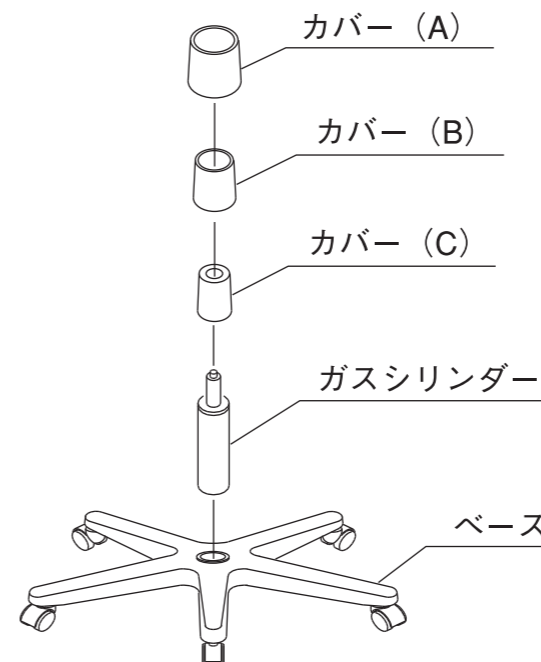
安全性向上・品質改良のために、予告無く商品の仕様を変更する場合があります。

| 部 品 明 細  |    |   |    |
|--|----|---|----|
| 部品形状/名称  | 個数 | 部品形状/名称   | 個数 |
| <br>ベース<br>(キャスター付き)                                      | 1  | <br>本体<br>(座鉄板付き)               | 1  |
| <br>カバー (C)<br>カバー (B)<br>カバー (A)<br>ガスシリンダー<br>(3段カバー付き) | 1組 | <br>【安全上のご注意】                  |    |
|  |    | <br>【安全上のご注意】は、<br>取り外さないでください。 |    |

1

- 1) ガスシリンダーを差し込みます。
- 2) カバーをかぶせます。

ガスシリンダーにカバー (A~C) を  
付け忘れないように注意してください。



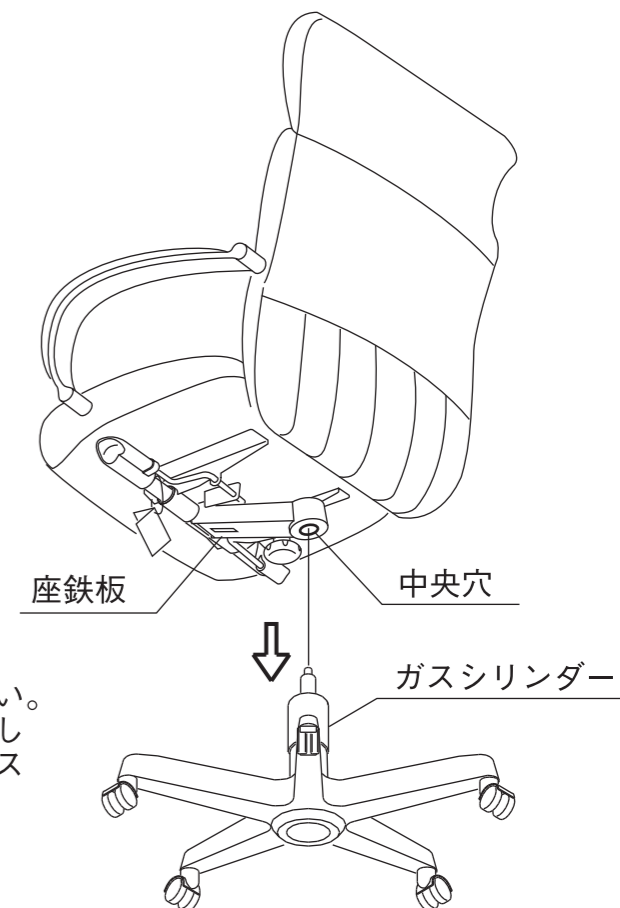
2

- 1) ガスシリンダーの先端部を差し込みます。

がたつきの無いように、しっかりと差し込んでください。

ガスシリンダーにカバーが付いているか、確認してください。

- ご確認ください。  
イスに座って組み立て具合を確かめてください。  
座鉄板の中央穴にシリンダーをしっかりと差し込んでいないと、昇降レバーを操作してもイスが上下しないことがあります。



裏面に書いてある機能説明を読んでからご使用ください。裏面に続く