

この度は、弊社製品をご購入頂き誠にありがとうございます。当製品を組み立ててご使用頂く前に、必ず本紙【組立説明書】および本体付属の【安全上のご注意】をよくお読みのうえ、内容をご理解してください。

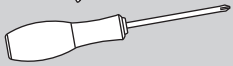
● ご用意ください。

手袋



➡ スチール製部品がございますので 組み立ての際、必ず着用してください。

プラスドライバー



➡ ボルトの締め付けに、ご使用ください。

組立部品のチェックをしてください。

品質の管理には細心の注意をはらっておりますが、不都合な点や不足の部品等につきましては、お買い求めの販売店又は下記のサポートセンターまでご連絡をお願い申し上げます。その他、製品に関するお問い合わせやご要望などございましたら、お気軽にご相談ください。

使用上のお願い

- 当製品は、誤った方法で組み立てをされたりご使用されますと、当製品や周辺環境（床や壁等）の破損、または思わぬ事故やケガの原因となることがございますので、誤った方法での組み立てやご使用は決してしないでください。
- 年に1～2回の部品点検をお勧めします。
- 組み立てに使用しているボルトは、長期間の使用に際しゆるむむことがありますので、定期的に締め付けてください。
- 座面の上にとったり、踏み台には絶対しないでください。
- 昇降レバーを上げる時、腰を浮かすと座面が上昇します。また、座ったまま昇降レバーを上げると座面は降下します。
- 昇降レバーは、絶対に押し下げないでください。故障の原因になります。
- 当製品を第三者に貸したり譲渡される場合は、本紙【組立説明書】を必ず添付し、取扱い方法を十分に説明してください。

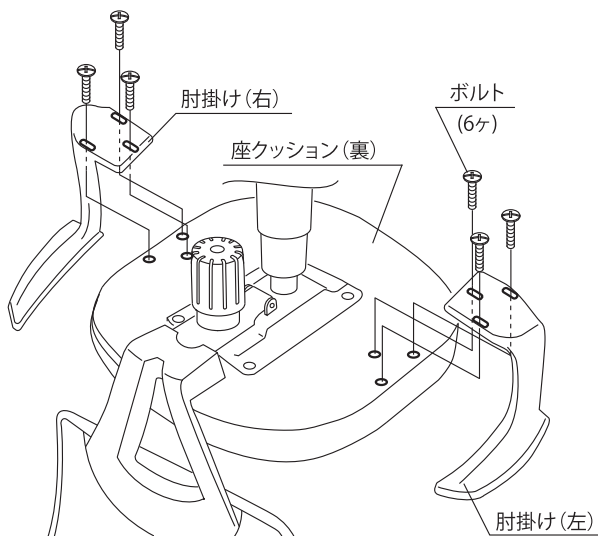
部品明細

■ 組み立てる前に部品が揃っている事をご確認ください。

部品形状／名称	個数	部品形状／名称	個数	部品形状／名称	個数
肘掛け(右)	1	肘掛け(左)	1	ボルト M6×25	6

1. 肘掛けを **仮締め** します。
2. 仮締めしたボルトを締め付けます。

完成図



ナカバヤシ株式会社

〒174-8602 東京都板橋区東坂下2丁目5-1
〒536-0005 大阪市城東区中央2丁目1-23

商品に関するお問い合わせはサポートセンターまで

☎ 0120-166779

受付時間

10:00～12:00/13:00～17:00

土曜・日曜・祝日と年末年始・夏期休暇などの弊社の休日は「休み」です。

各種ダウンロードサービスのお問い合わせは弊社ホームページで承ります。 <http://www.nakabayashi.co.jp/>