

Nakabayashi OHチェア 組立説明書

RZC-S12

この度は、弊社製品をご購入頂き誠にありがとうございます。
当製品を組み立ててご使用頂く前に、必ず本紙【組立説明書】および本体付属の【安全上のご注意】をよくお読みのうえ、内容をご理解してください。

●ご用意ください。

- 手袋 → スチール製部品がございますので組み立ての際、必ず着用してください。
- プラスドライバー → ボルトの締め付けにご使用ください。

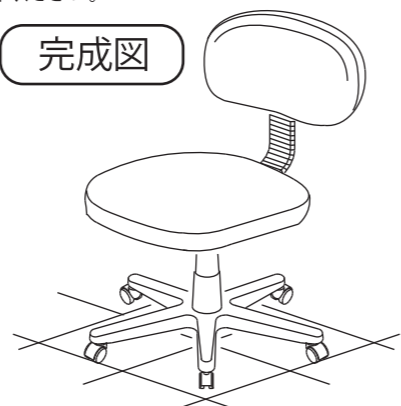
●組立部品のチェックをしてください。

品質の管理には細心の注意をはらっておりますが、不都合な点や不足の部品等につきましては、お買い求めの販売店又は下記のサポートセンターまでご連絡をお願い申し上げます。
その他、製品に関するお問い合わせやご要望などございましたら、お気軽にご相談ください。

●使用上のご注意

- ▲年に1~2回の部品点検をお勧めします。
- ▲組み立てに使用しているボルトは、長期間の使用に際しゆるむことがありますので定期的に締め付けてください。
- ▲座面の上に立ったり、踏み台には絶対しないでください。
- ▲昇降レバーを上げる時、腰を浮かすと座面が上昇します。また、座ったまま昇降レバーを上げると座面は降下します。
- ▲昇降レバーは、絶対に押し下げないでください。故障の原因になります。
- ▲これ以外にも本体付属の【安全上のご注意】をよくお読みください。
- ▲本体付属の【安全上のご注意】は取り外さないでください。
- ▲当製品を第三者に貸したり譲渡される場合は、本紙【組立説明書】と本体付属の【安全上のご注意】を必ず添付し、取扱い方法を十分に説明してください。
- ▲当製品は、誤った方法で組み立てをされたりご使用されますと、当製品や周辺環境（床や壁等）の破損、または思わぬ事故やケガの原因となることがございますので、誤った方法での組み立てやご使用は決してしないでください。

完成図



ナカバヤシ株式会社

〒174-8602 東京都板橋区東坂下2丁目5-1
〒536-0005 大阪市城東区中央2丁目1-23

商品に関するお問い合わせはサポートセンターまで 受付時間
TEL: 072-361-1830 10:00~12:00/13:00~17:00

土曜・日曜・祝日と年末年始・夏期休暇など弊社の休日は「休み」です

<http://www.nakabayashi.co.jp/>
各種ダウンロードサービスのお問い合わせは上記HPで承ります。

ナカバヤシ株式会社

組立説明書番号：RZCS12-GH1311 MADE IN CHINA

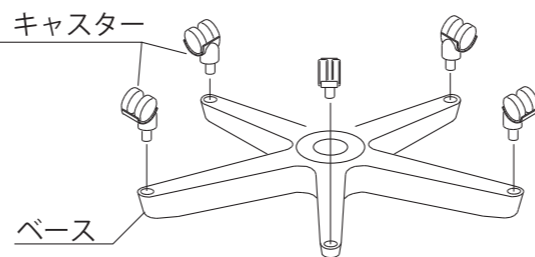
安全性向上・品質改良のために、予告無く商品の仕様を変更する場合があります。

部品明細					
部品形状/名称	個数	部品形状/名称	個数	部品形状/名称	個数
ベース	1	座クッション	1	背フレーム (ジャバラ付き) (調整ノブ、Sワッシャ、Pワッシャ付き)	1
ガスシリンダー (3段カバー付き)	1組	背クッション	1	ボルト (1) W1/4in×11/4in	2
座鉄板	1	固定カバー	1	ボルト (2) W1/4in×3/4in	4
		キャスター	5		

1

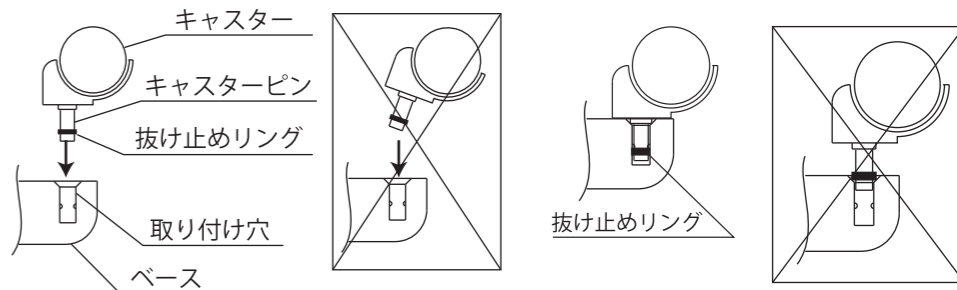
1) キャスターを、ベースに差し込みます。

最後までしっかりと差し込んでください。



キャスター取り付け時の注意点

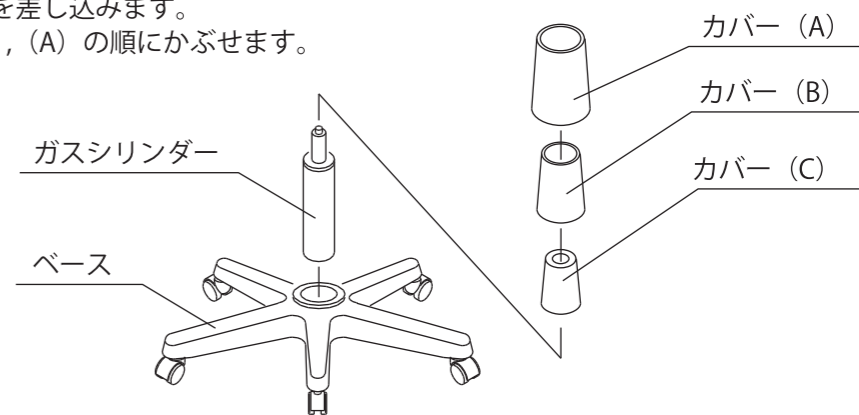
- 1) キャスターピンが取り付け穴にまっすぐ入るように、キャスターの傾きに注意して押し込んでください。
- 2) 抜け止めリングを、取り付け穴の奥まで強く押し込んでください。



2

- 1) ベースの上部中央穴に、ガスシリンダーを差し込みます。
- 2) ガスシリンダーに、カバーを (C), (B), (A) の順にかぶせます。

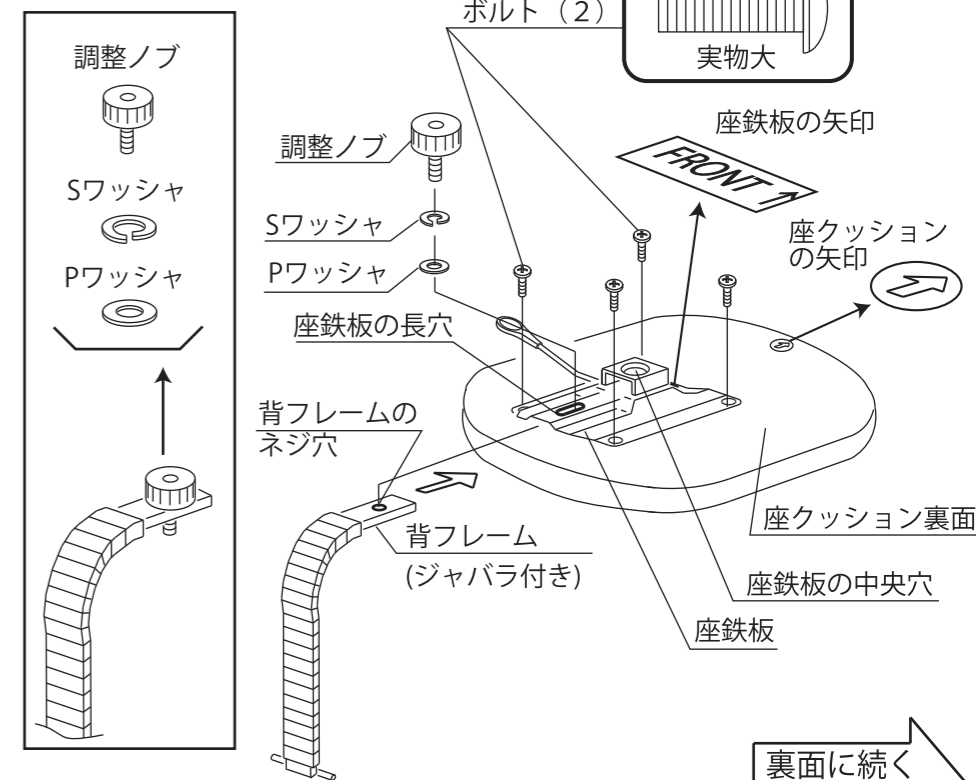
ガスシリンダーにカバー (A~C) を付け忘れないように注意してください。



3

- 1) 座鉄板を (仮締め) します。
矢印の向きに注意してください。
- 2) 仮締めしたボルト (2) を締め付けます。
- 3) 背フレームに付いている調整ノブ (SワッシャとPワッシャ付き) をゆるめて外します。
- 4) 背フレームを座鉄板の横から差し込みます。
- 5) 調整ノブに、SワッシャとPワッシャをはめ込んだ状態で座鉄板の長穴に差し込み背フレームのネジ穴に締め付けます。

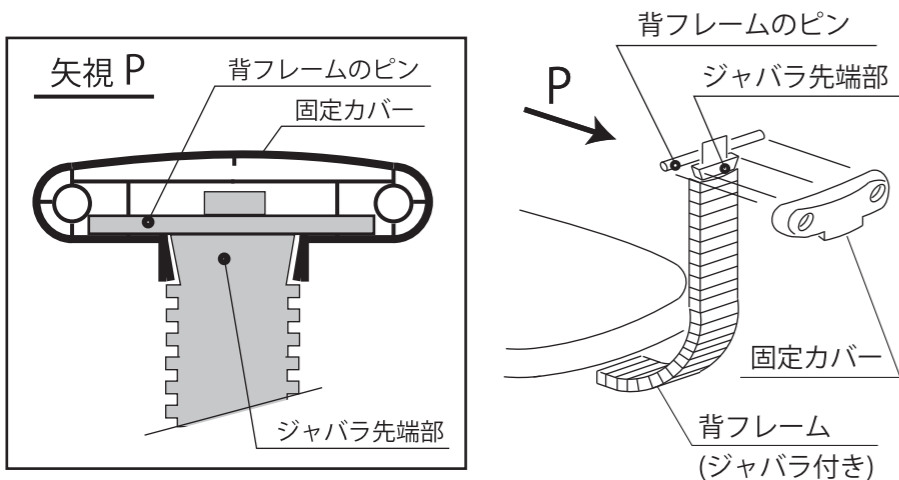
(注意)
調整ノブは、最後まで確実に締め付けてください。



裏面に続く

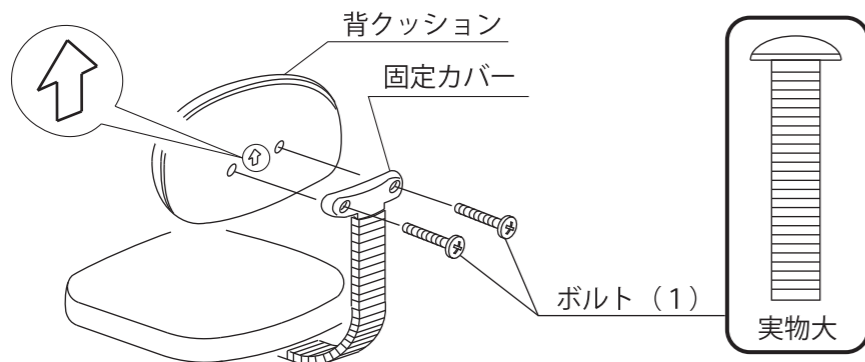
4

1) 固定カバーの中に、背フレームのピンとジャバラの先端部をはめ込みます。



5

1) 固定カバーに背クッションを (仮締め) します。
 2) 仮締めしたボルト (1) を締め付けます。
 ●背クッションの矢の方向を上にして、取り付けます。



6

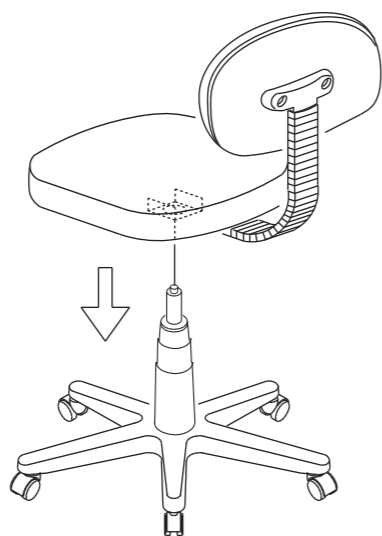
1) 座クッション裏の座鉄板の中央穴に、ガスシリンダーの先端を差し込みます。

がたつきのないように、しっかりと差し込んでください。

座鉄板の中央穴は、**3** 参照

ガスシリンダーにカバーが付いているか確認してください。

●ご確認ください。
 イスに座って組み立て具合を確かめてください。
 座鉄板の中央穴にシリンダーをしっかりと差し込んでいないと、昇降レバーを操作してもイスが上下しないことがあります。



7

1) 背クッションが傾いている場合は、調整ノブをゆるめて背フレームの傾きを調整し、調整ノブを締め直してください。

機能説明を読んでからご使用ください。

OHチェア RZC-S12 機能説明書

1) 高さ調整機能

高さを調整する時は、イスに座って昇降レバーの操作をしてください。腰を浮かした状態で昇降レバーを上げると、座面が上昇します。座ったまま昇降レバーを上げると、座面は降下します。昇降レバーは、絶対に押し下げないでください。故障の原因となります。

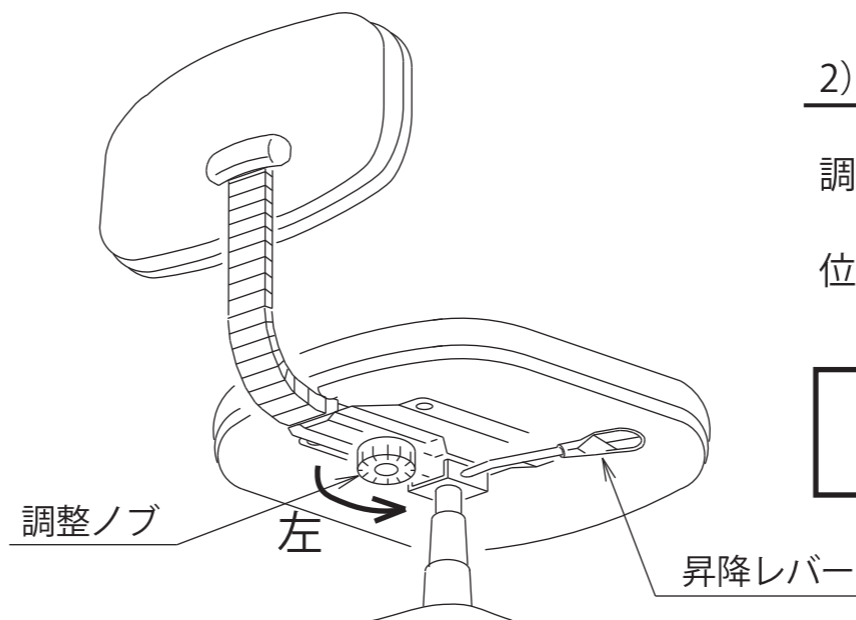
- 当製品は、次の調整機能を備えています。
- 1) 高さ調整機能
- 2) 背クッションの前後調整機能

2) 背クッションの前後調整機能

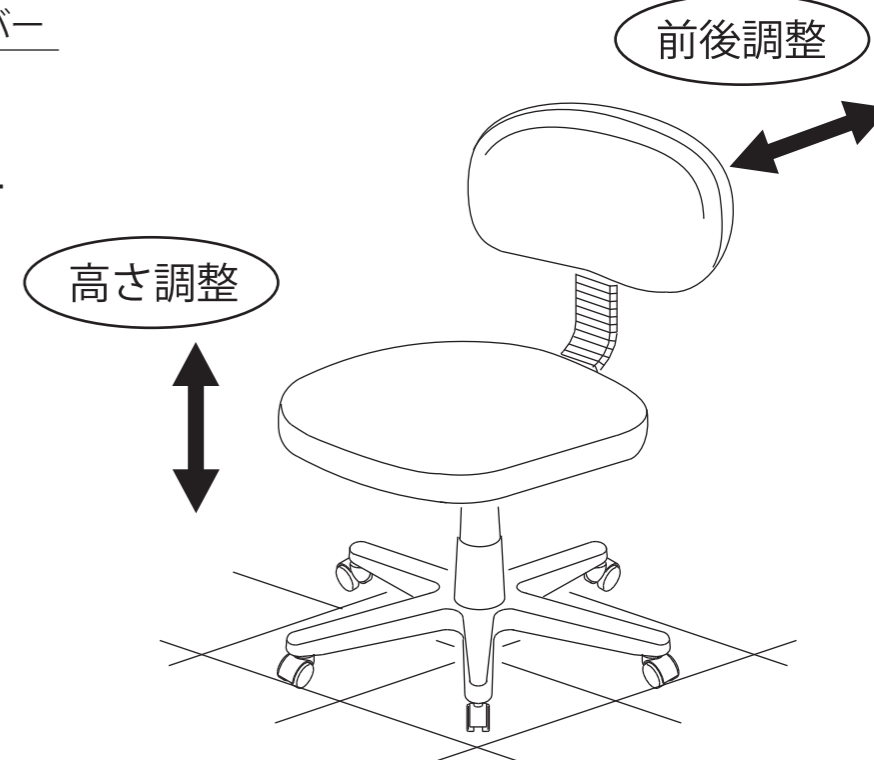
調整ノブを左に2~3回まわして緩めれば、背クッションを前後に移動させることができます。位置が決まれば、調整ノブを右にまわして、しっかり固定してください。

(注意)

調整ノブは、最後まで確実に締め付けてください。



調整ノブと昇降レバーの説明図



ナカバヤシ株式会社

組立説明書番号：RZCS12-GH1311 MADE IN CHINA