

# OHチェア 組立説明書

## RZC-A272

この度は、弊社製品をご購入頂き誠にありがとうございます。当製品を組み立ててご使用頂く前に、必ず本紙【組立説明書】および本体付属の【使用上のご注意】をよくお読みのうえ、内容をご理解してください。

● ご用意ください。

- 手袋 → スチール製部品がございますので 組み立ての際、必ず着用してください。
- プラスドライバー → ボルトの仮締めと締め付けに、ご使用ください。

● 組立部品のチェックをしてください。

品質の管理には細心の注意をはらっておりますが、不都合な点や不足の部品等につきましては、お買い求めの販売店又は下記のサポートセンターまでご連絡をお願い申し上げます。その他、製品に関するお問い合わせやご要望などございましたら、お気軽にご相談ください。

● 使用上のご注意

- ▲ 年に1~2回の部品点検をお勧めします。
- ▲ 組み立てに使用しているボルトは、長期間の使用に際しゆるむことがありますので、定期的に締め付けてください。
- ▲ 座面の上に立ったり、踏み台には絶対しないでください。
- ▲ 昇降レバーを上げる時、腰を浮かすと座面が上昇します。また、座ったまま昇降レバーを上げると座面は降下します。
- ▲ 昇降レバーは、絶対に押し下げないでください。故障の原因になります。
- ▲ 当製品を第三者に貸したり譲渡される場合は、本紙【組立説明書】と本体付属の【使用上のご注意】を必ず添付し、取扱い方法を十分に説明してください。
- ▲ 本体付属の【使用上のご注意】は、取り外さないでください。
- ▲ 当製品は、誤った方法で組み立てをされたりご使用されますと、当製品や周辺環境（床や壁等）の破損、または思わぬ事故やケガの原因となることがございますので、誤った方法での組み立てやご使用は決してしないでください。



**ナカバヤシ株式会社**  
 〒174-8602 東京都板橋区東坂下2丁目5-1  
 〒536-0005 大阪市城東区中央2丁目1-23  
 商品に関するお問い合わせはサポートセンターまで 受付時間  
 ☎0120-166779 10:00~12:00/13:00~17:00  
 土曜・日曜・祝日と年末年始・夏期休暇など弊社の休日は「休み」です  
<http://www.nakabayashi.co.jp/>  
 各種ダウンロードサービスのお問い合わせは上記HPで承ります。

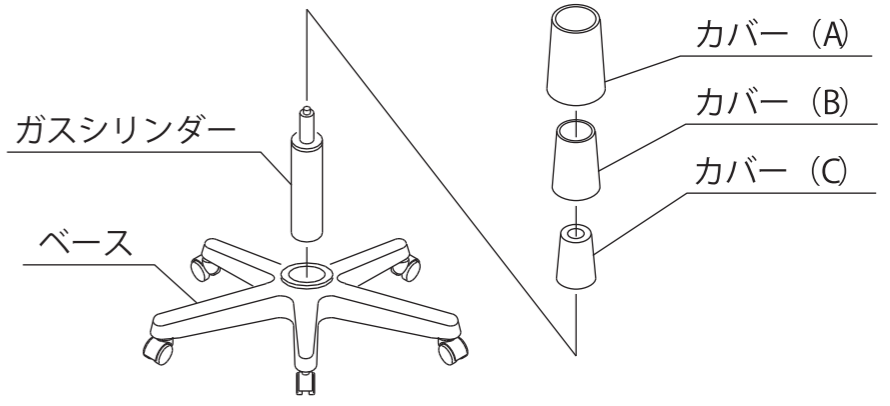
部品明細					
部品形状/名称	個数	部品形状/名称	個数	部品形状/名称	個数
	1		1組		1
	1組				1
			1		10

【使用上のご注意】は取り外さないでください。

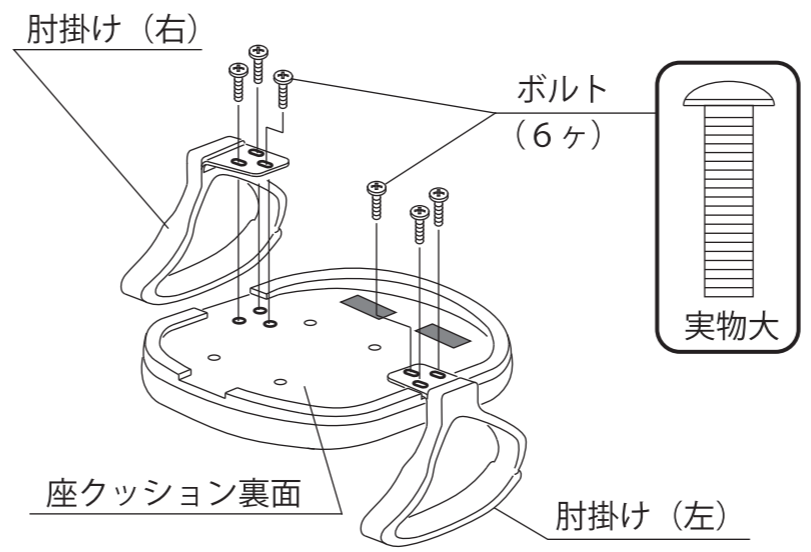
【使用上のご注意】

- 1) ベースの上部中央穴に、ガスシリンダーを差し込みます。  
 2) ガスシリンダーに、カバーを (C), (B), (A) の順にかぶせます。

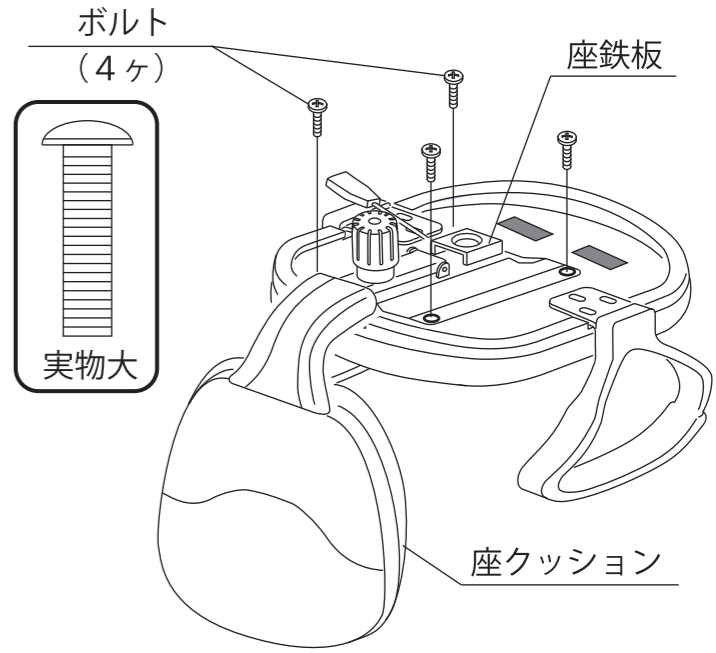
ガスシリンダーにカバー (A~C) を付け忘れないように注意してください。



- 2) 1) 肘掛け (右)、(左) を (仮締め) します。  
 2) 仮締めしたボルトを締め付けます。



- 3) 1) 座鉄板を (仮締め) します。  
 2) 仮締めしたボルトを締め付けます。



- 4) 1) ガスシリンダーの先端を差し込みます。

がたつきの無いように、しっかりと差し込んでください。

ガスシリンダーにカバーが付いているか確認してください。

- ご確認ください。  
 イスに座って組み立て具合を確かめてください。座鉄板の中央穴にシリンダーをしっかりと差し込んでいないと、昇降レバーを操作してもイスが上下しないことがあります。



裏面に書いてある機能説明を読んでからご使用ください。裏面に続く