

CPUワゴン組立説明書

RXN-104

この度は、弊社製品をお買い上げ頂きましてありがとうございました。
当製品は組立式になっておりますので、説明書をよく読み内容を理解してから組み立ててください。

●ご用意ください。

- 手袋** → スチール製部品がございますので組み立ての際、必ず着用してください。
- プラスドライバー** → ボルトの締め付け、仮締めにご使用ください。

●組立部品のチェックをしてください。

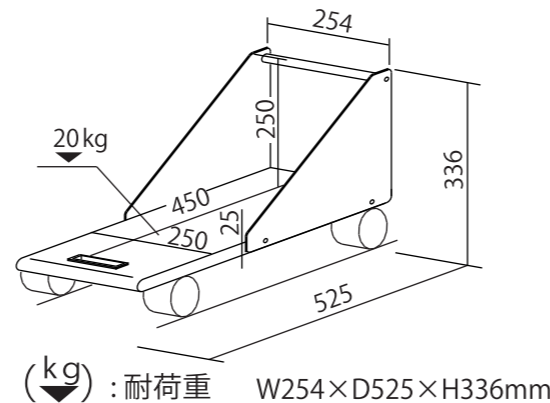
品質の管理には細心の注意を払っておりますが、不都合な点や不足の部品等につきましては、お買い求めの販売店又は下記のサポートセンターまでご連絡をお願い申し上げます。
その他、製品に関するお問い合わせやご要望などございましたら、お気軽にご相談ください。

●使用上のお願い

- ▲ 当製品の上に腰を掛けたり、乗らないでください。
- ▲ テーブルや棚板の上に、耐荷重以上の物を載せないでください。
- ▲ 当製品を台車や運搬車代わりに使用しないでください。
- ▲ ボルトのゆるみによるガタツキが出たときは、締め直してください。
- ▲ 当製品を第三者に貸したり譲渡される場合は、本紙【組立説明書】を必ず添付し、取扱い方法を十分に説明してください。

部品名称	形状	個数	部品名称	形状	個数
ボルト M6×12		6ヶ	スパナ (対辺12.8mm)		1ヶ
ワッシャ		4ヶ	キャスター (ストッパー付き) (M8ネジ)		2ヶ
支柱パネル		2ヶ	キャスター (ストッパー無し) (M8ネジ)		2ヶ
テーブル		1ヶ			
間口パイプ		1ヶ			

完成図



ナカバヤシ株式会社

〒174-8602 東京都板橋区東坂下2丁目5-1
〒536-0005 大阪市城東区中央2丁目1-23

商品に関するお問い合わせはサポートセンターまで 受付時間
☎0120-166779 10:00~12:00/13:00~17:00

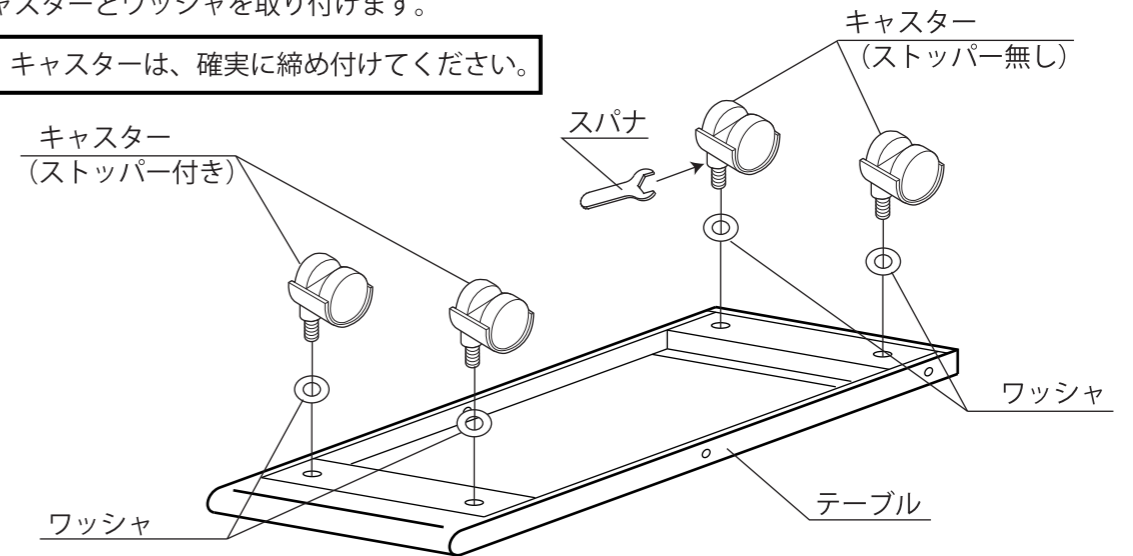
土曜・日曜・祝日と年末年始・夏期休暇など弊社の休日は「休み」です

<http://www.nakabayashi.co.jp/>
各種ダウンロードサービスのお問い合わせは上記HPで承ります。

1

1) キャスターとワッシャを取り付けます。

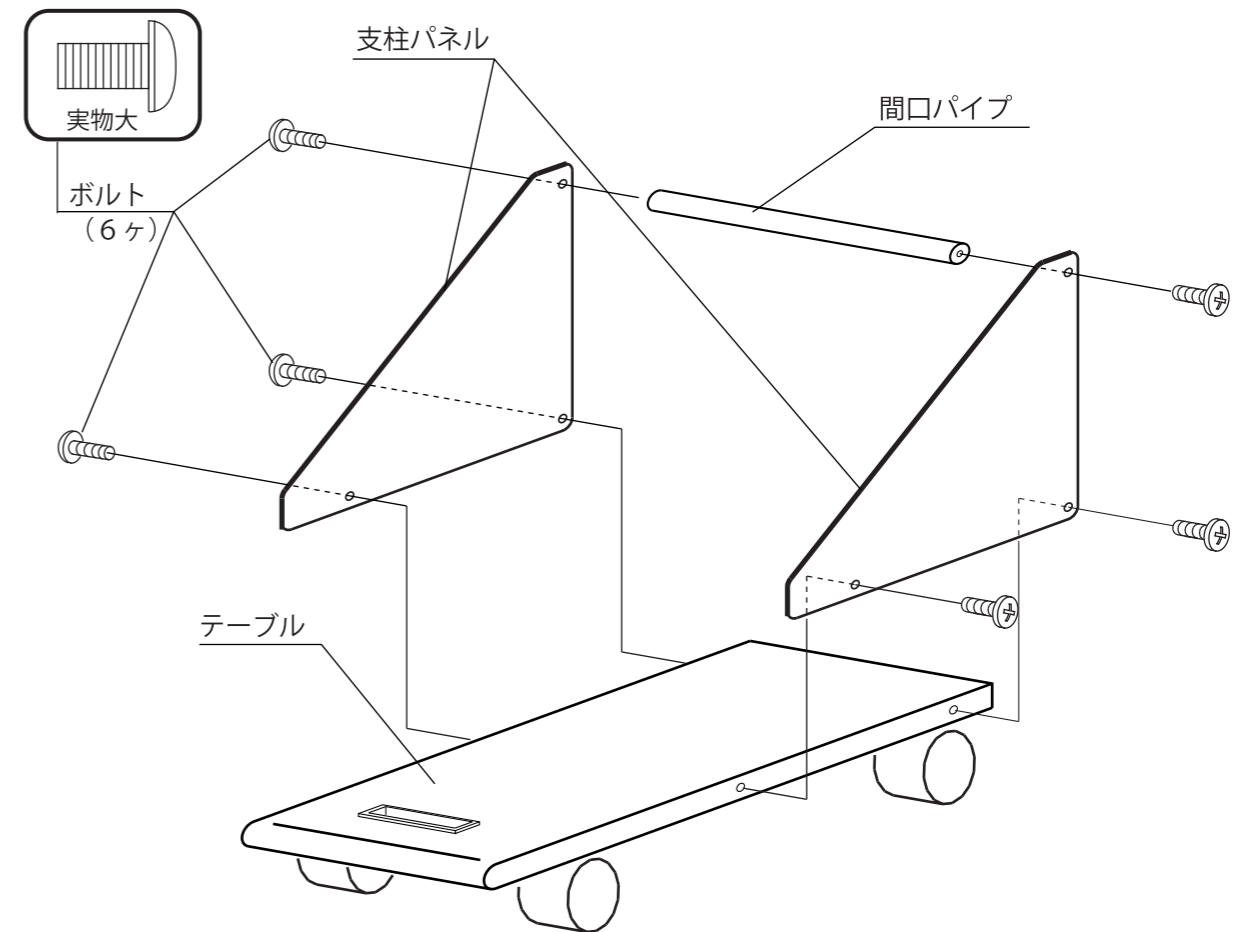
注意) キャスターは、確実に締め付けてください。



2

1) 支柱パネルを (仮締め) します。

2) 間口パイプを (仮締め) します。



3

1) (仮締め) した全てのボルト締め付けてください。