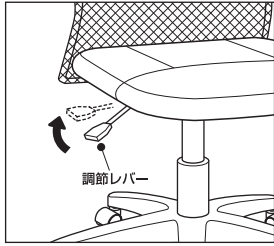


## 5.ご使用方法



### 座面の高さ調節

#### ●座面を高くする時

必ず座面に腰掛け、徐々に腰を浮かしながら調節レバーを引き上げます。希望の高さになりましたら調節レバーから手を離します。

#### ●座面を低くする時

座面の中央部に腰掛け、調節レバーを引き上げます。希望の高さになりましたら調節レバーから手を離します。

## 6.お手入れの方法

●座と背もたれの張り材は手ではたくか、掃除機でほこりを吸い取って下さい。  
それ以外は乾いた布または、軽く湿らせた布で汚れをふき取って下さい。  
(スチール部はよく水分をふき取って下さい。)  
シンナー、ベンジン、クレンザーなどは使わないで下さい。

●直射日光やストーブなどの発熱体のそばに置かないで下さい。  
変色や変形したりすることがあります。

## 7.仕様

| 品名・品番     | OAネットチェア・CNN-002         | OAネットチェア 肘付き・CNN-003     |         |
|-----------|--------------------------|--------------------------|---------|
| 外形寸法(mm)  | 幅：520、奥行き：610、高さ：860～980 | 幅：560、奥行き：610、高さ：860～980 |         |
| 座面の高さ(mm) | 430～550                  |                          |         |
| 材質        | 背もたれ本体                   | スチール                     |         |
|           | 脚部                       | ナイロン                     |         |
|           | 肘                        | —                        | ポリプロピレン |
|           | 張り材                      | ポリエステル                   |         |
|           | クッション部                   | ウレタン                     |         |

●この商品に関するご意見、ご質問については下記へお寄せ下さい。

### ナカバヤシ株式会社

〒536-0005 大阪市城東区中央2丁目1番23号  
お問い合わせは ☎0120-166779

ナカバヤシホームページは下記のアドレスでご覧になれます。  
<http://www.nakabayashi.co.jp/>

MADE IN CHINA

Nakabayashi

OAネットチェア

## 取扱・組立説明書



CNN-002



CNN-003

このたびは、弊社製品をお買いあげいただきましてまことにありがとうございます。

### ご使用前に

- この説明書は製品のご使用にあたり、あなたや他の人々への危害や財産への損害を未然に防ぐために注意していただきたい事項について説明したものです。安全にお使い頂くために必ずお守り下さい。
- ご使用前にこの説明書をよくお読みの上、正しく安全にお使いください。また、製品に付いております品質表示ラベルも併せてお読み下さい。
- この説明書とラベルの表示内容は、誤った使い方や事故を防止するための注意事項を記載したものです。大切に保管し、必要な時にお読み下さい。
- 製品を第三者に貸与したり譲渡する場合には、この取扱説明書を必ず添付し、取扱方法を十分に説明して下さい。

## 1.安全上の注意

ここに書かれた注意事項は、あなたや他の人への危害や損害を未然に防ぐためのものです。いずれも安全にお使いいただくための重要な内容ですから、必ずお守りください。

**⚠ 警告** 取り扱いを誤ると、死亡または重傷を負う可能性があります。

**⚠ 注意** 取り扱いを誤ると、軽傷を負うかまたは、物的損害が発生する可能性があります。

### ⚠ 警告

- ガススプリングは分解、注油しないで下さい。爆発して、けがをすることがあります。
- 焼却処分はしないで下さい。ガススプリングの高圧ガスが爆発したり、有毒ガスが発生することがあります。
- 可動部の隙間に手をいれしないで下さい。けがをすることがあります。

### ⚠ 注意

- 空席のまま座面の上下調節レバーを操作しないで下さい。座面や背が急上昇してけがをすることがあります。
- 滑りやすい床面で使わないで下さい。転倒してけがをすることがあります。

- 組立式ですのでネジ類はしっかり締め付けて組み立てて下さい。また、ご使用中に、ボルトやネジのゆるみによるガタツキが生じた時は必ず締め直して下さい。ボルトやネジが緩んだまま使うと本体が壊れてけがをすることがあります。
- 幼児を一人で座らせしないで下さい。転倒してけがをすることがあります。
- 異常を発見したまま使わないで下さい。本体が壊れてけがをすることがあります。
- 改造をしないで下さい。けがをすることがあります。

## 2.未永くご使用いただくためのご注意

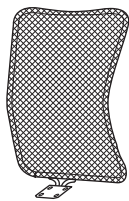
- この商品は室内または屋内用です。屋外での使用や水ぬれは、故障やサビ・変色の原因になります。
- 直射日光やストーブなどの熱が直接当たる場所や、湿気・乾燥の著しいところでの使用は避けてください。

- 可動部に注油しないでください。油がたれて床や衣類を汚す原因になります。
- ときどきボルトやネジのゆるみによるがたつきがないか点検し、がたつきがある場合は締め付けてください。

### 3. 部品の確認

組立てる前に、部品を確認して下さい。

#### ● 背もたれ



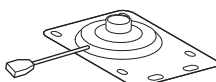
#### ● 座



#### ● 脚



#### ● シートプレート



前

後

#### ● 肘

※CNN-003のみ



底面にR,Lの刻印

#### ● ガススプリング



#### ● キャスター 5個



#### ● ボルト(大) CNN-002 : 4本 CNN-003 : 10本



#### ● ワッシャ 8枚



#### ● ボルト(小) 4本



#### ● 六角レンチ 1個



### 4. 組立て方法

組立ての際は、必ず手袋を着用して下さい。

#### 1. キャスターの取付け

脚を裏返し、キャスターを奥までしっかりと差し込みます。  
※キャスターは抜け防止のため、差し込みが多少固くなっています。

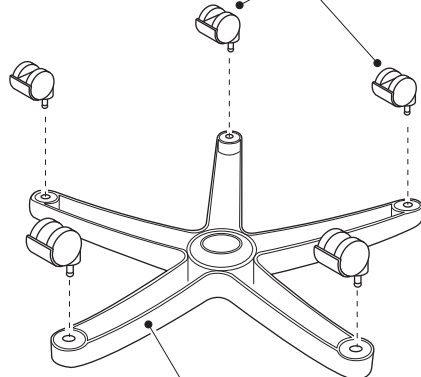
#### 2. 脚の組立て

ガススプリングを図のように脚に差し込みます。

#### ● キャスターの正しい取付け状態



キャスター



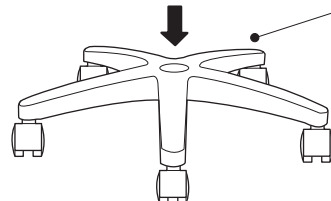
脚



ガススプリング

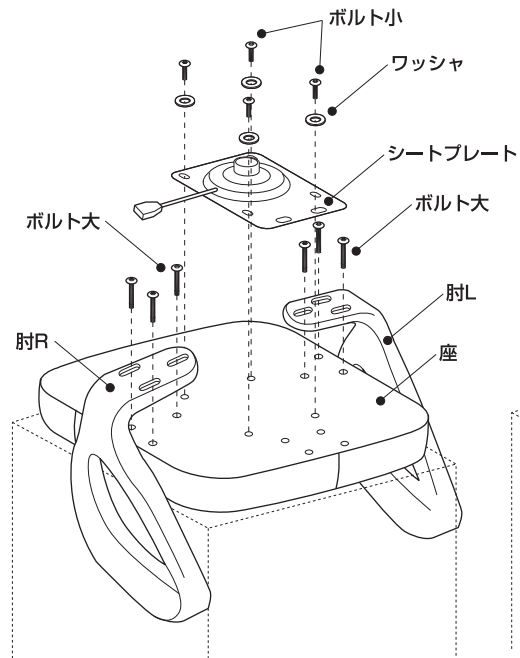


脚



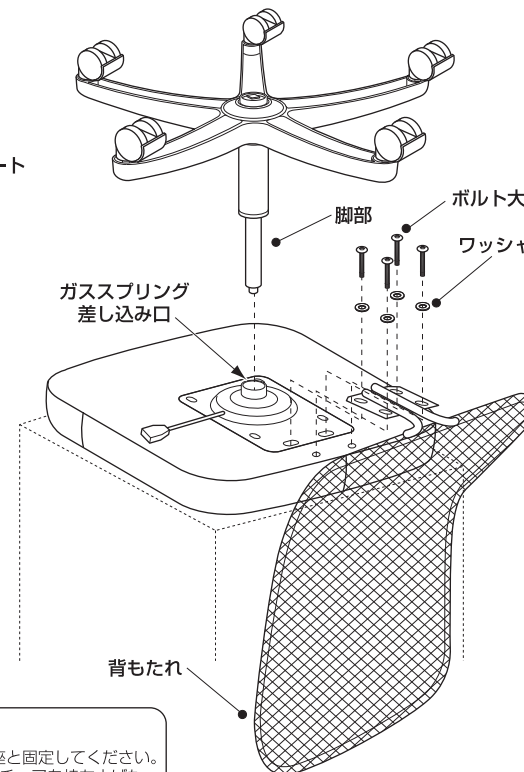
### 3. 肘(CNN-003のみ)・シートプレートの取付け

- 座を台など安定した所へ裏返しに置き、ボルト大で肘を座に取付けます。
- シートプレートをボルト小、ワッシャで座に取付けます。



### 4. 背もたれの取付け

- 背もたれをボルト大、ワッシャで取り付けます。
- 2で組立てた脚部をシートプレートのガススプリング差し込み口に取付けます。

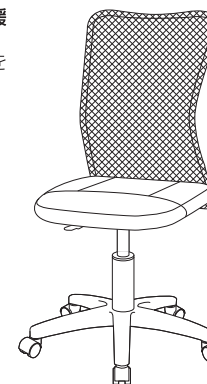


#### ⚠ 注意

ガススプリングは確実に座と固定してください。固定が不十分ですと、OAチェアを持ち上げたときに脚部が抜け落ちます。

### 5. 完成

- 組上がったチェアの各部をチェックして、ボルトの緩み等、異常がないか確認して下さい。
- 最後にチェアに座り、体重をかけてガススプリングをしっかりと固定して下さい。



CNN-002



CNN-003