

保証書

この製品は厳密な品質管理および検査に合格し、製造出荷された製品です。しかし通常のご使用において万一自然故障や調整の必要が生じた場合は保証規定に従い保証いたします。

《保証規定》

1. 本機の取扱説明書、本体貼付の注意ラベル等に従った正しい使用状態で保証期間内に故障した場合には無償修理いたします。お買上げの販売店に商品を保証書とともにご持参ください。
2. 次の場合は保証期間中でも有償修理となり、実費にて申し受けます。
 - (a) お取扱いの不注意及びお客様ご自身による修理改造が原因の故障または損傷。
 - (b) お買上げ後の輸送、移動、落下等による故障または損傷。
 - (c) 火災、地震、水害、落雷などの天災地変、公害、塩害、ガス害、異常電圧や指定外の電源使用などによる故障または損傷。
 - (d) 本保証書のご提示がない場合。
 - (e) 本保証書に品番、製造番号、お買上げ年月日、お客様名、住所、販売店名の記入がない場合、あるいは記入内容を改ざんされた場合。
3. 修理ご依頼品のご持参及びお持ち帰りの交通費など、またはご郵送される場合の郵送料金及び諸掛りは、お客様のご負担となります。なお、故障の内容によりましては、修理にかえて同等製品と交換させていただくことがあります。

※この保証書によって、お客様の法律上の権利を制限するものではありません。

★販売店様へ：必要事項をご記入の上、お客様へお渡しください。

品番	NSE-902 NSE-912	製造番号	
保証期間	お買上げ 年 月 日 より1年間		
お客様	ご住所 〒 _____		
	TEL _____		
販売店	住所・店名・TEL _____		

ナカバヤシ株式会社

〒174-8602 東京都板橋区東坂下2丁目5-1
〒536-0005 大阪市城東区中央2丁目1-23

商品に関するお問い合わせは・・・ 受付時間
TEL:0120-166-779 10:00~12:00/13:00~17:00
土曜・日曜・祝日と年末年始・夏期休暇など弊社の休日は「休み」です
<http://www.nakabayashi.co.jp/>
各種ダウンロードサービスのお問い合わせは上記HPで承ります。

NCL パーソナルシュレッダ

NSE-902 NSE-912

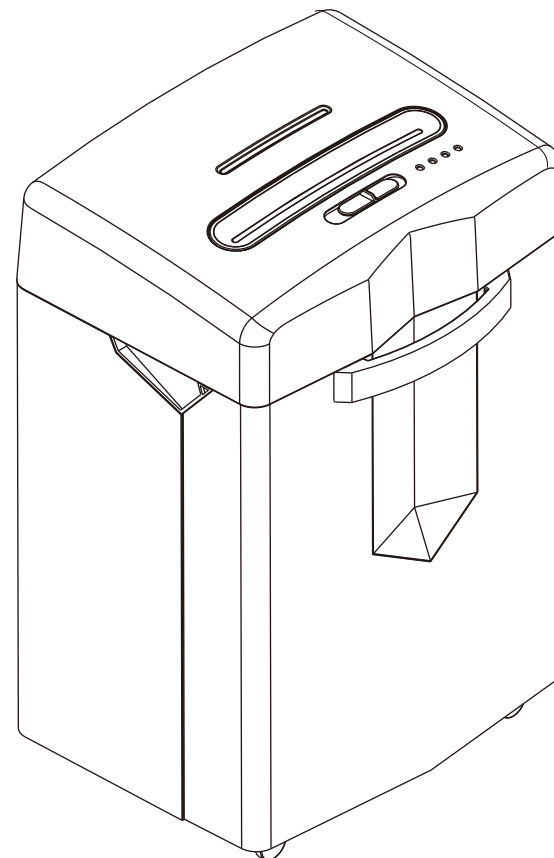
Nakabayashi

取扱説明書

●保証書付●

この度は、弊社パーソナルシュレッダをお買い上げいただき誠にありがとうございます。

- この「取扱説明書」は本機の操作方法および使用上の注意事項について記載しています。
- 本機の性能を十分発揮させ、安全で効果的なご使用をしていただくためにも、この「取扱説明書」を最後までお読みください。
- お読みになった後は大切に保管し、必要な時にご利用ください。



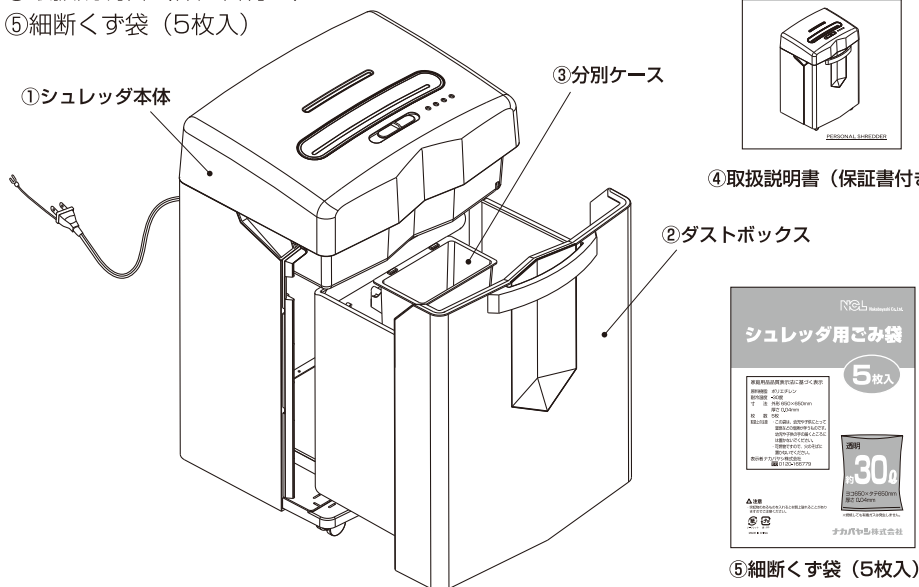
PERSONAL SHREDDER

目次

目次・梱包内容の確認	1
安全上の注意事項	2~3
各部の名称	4
ご使用前の準備・細断くず袋の取り付け方法	5
操作方法/紙の場合・操作方法/CD・カードの場合	6
細断物がつまった時は・モーター保護機能について	7
細断くずを捨てる時は/細断くず満杯検知機能について	8
機械のお手入れ・主な仕様	9
トラブル時のチェックポイント	10
保証書	裏表紙

梱包内容の確認

- ①シュレツダ本体
- ②ダストボックス
- ③分別ケース
- ④取扱説明書（保証書付き）
- ⑤細断くず袋（5枚入）



シュレツダ本体および付属品がそろっていることを確認してください。
足りない物がある時は、お買い上げの販売店へご連絡ください。

トラブル時のチェックポイント

トラブルが発生した場合、以下のチェックを行ってください。

細断できない、細断途中で止まった












原因（チェックポイント）	処 置
●電源プラグがコンセントに差し込まれて いますか。	●電源プラグをコンセントに差し込んでく ださい。
●電源スイッチが「入」、操作スイッチが「細 断」で、電源ランプが点灯していますか。	●電源スイッチを「入」、操作スイッチを「細断」 にして、細断ランプを点灯させてください。
●ダストボックスがシュレツダ本体に正し くセットされていますか。	●ダストボックスをシュレツダ本体に正し くセットしてください。
●細断物がつまっていませんか。	●7ページ【細断物がつまった時は】を参照。
●細断物を多く入れすぎていませんか。	●一度に細断できる枚数は、紙（A4上質 紙64g/m ² ）NSE-902:18枚・NSE- 912:8枚、CD・カードは1枚以下です。 適量に分けて細断してください。
●120分以上連続で細断したり、投入物 がつまったまま放置していませんか。	●電源スイッチを「切」にして約30分程 度休ませてからご使用ください。
●投入口の感知部で細断物を感知していま すか。	●感知部が感知できる位置に（投入口の中央に） 細断物を投入してください。
●満杯停止ランプが点灯していませんか。	●8ページ【細断くずを捨てる時は】を参照。
●満杯センサーが誤作動していませんか。 （ダストボックスが満杯ではないのに、 満杯停止ランプが点灯している）	●9ページ【機械のお手入れ】を参照。

細断後、自動停止しない





原因（チェックポイント）	処 置
●投入口に細断くずや細断物がつまって感 知部が誤って感知していませんか。	●別の細断物を用意し、つまっている細断 くずや細断物を押し込んで細断してくだ さい。（紙の場合） ●7ページ【細断物がつまった時は】を参照。



上記のチェックを行っても、なお不具合がある場合は、電源スイッチを「切」にして
電源プラグをコンセントから抜き、お買い上げの販売店または弊社にご相談ください。


-  のぞき込み禁止。投入口から細断片が飛び出す恐れがあります。
-  電池投入禁止。発火・爆発の恐れがあります。
-  本機の分解や改造はおやめください。ケガや感電の恐れがあります。
-  本機に水などの液体をかけないでください。感電や故障の原因になります。
-  濡れた手で電源プラグを抜き差ししないでください。感電の恐れがあります。
-  電源プラグをコンセントに接続している時には、機械の掃除等は行わないでください。機械が誤作動した場合、ケガの恐れがあります。
-  細断くずを捨てる時には、安全のため必ず電源スイッチを切り、電源プラグを抜いてから行ってください。
-  コードに触ると通電したりしなかったりする場合は、すぐに電源スイッチを切り電源プラグを抜いて弊社または販売店にご相談ください。そのまま使用すると火災、感電の恐れがあります。
-  発熱していたり、煙が出ている、変な臭いがするなどの異常状態のまま使用すると、火災、感電の恐れがあります。すぐに使用をやめて電源プラグをコンセントから抜き、弊社または販売店にご相談ください。
-  接地接続は必ず、電源プラグを電源につなぐ前に行ってください。また、接地接続を外す場合は、必ず電源プラグを電源から切り離してから行ってください。
-  取扱説明書を必ずお読みください。

注意 ●機械のご使用上の注意事項

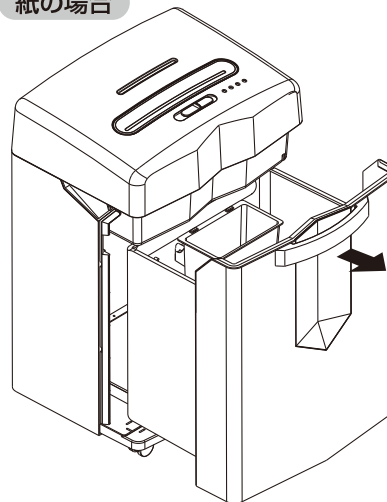
-  紙およびCD・カード専用のシュレツダです。下記の細断可能物以外のものは投入しないでください。故障の原因になります。
細断可能物・紙 (A4上質紙64g/m²)
・CD、CD-R/RW、DVDなどの12cmディスク・カード (プラスチック製)
※材質や表面加工などにより細断できない、またはクロスカットできない場合があります。
-  異常や危険を感じた場合は、すぐに電源スイッチを「切」にするか電源コードを抜いてください。
-  最大細断枚数以下の枚数でお使いください。
・最大細断枚数/紙(A4上質紙64g/m²)NSE-902:18枚、NSE-912:8枚/CD・カード1枚
-  次のようなものは投入しないでください。故障の原因になります。
・ビニール、OHPフィルム、タック紙、布 ・濡れたり湿ったりしている紙
・クリップや安全ピン、ステープラの10号、11号針以外の針等がついている紙
・粘着シールや粘着テープを貼っている紙

細断くずを捨てる時は/細断くず満杯検知機能について

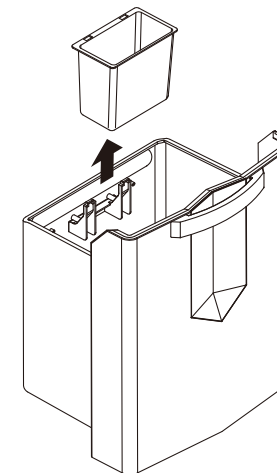
本シュレツダは紙用ダストボックスの細断くず量を検知する満杯センサーが排出口に付いています。細断くずが満杯に近づくと満杯停止ランプが点灯し細断が停止します。満杯停止ランプが点灯したら細断くずを処分してください。分別ケースにCD・カードの細断くずがある場合は、先に分別ケースの細断くずを処分してください。

 細断くずが満杯の状態です。「逆転」しないでください。細断くずがカッターに巻き込む場合があります。

紙の場合






CD・カードの場合



分別ケースの容量はCD・カード5枚までです。(分別ケースは満杯センサーによる検知はできません) 細断が終わったあとは細断くずを処分してください。細断くずが分別ケースにたまるとつまってしまい、ダストボックスが引き出せなくなる場合があります。引き出しにくい場合は、ダストボックスを前後に数回軽く揺すってください。

※細断くずを処分する時のご注意

細断くずを処分する時に、くずが散る場合があります。特にCDの場合は、金属箔が発生しますので掃除機などをご用意ください。また、CD・カードの材質等により、細断くずが紙用ダストボックスに混入する場合がありますのでご注意ください。

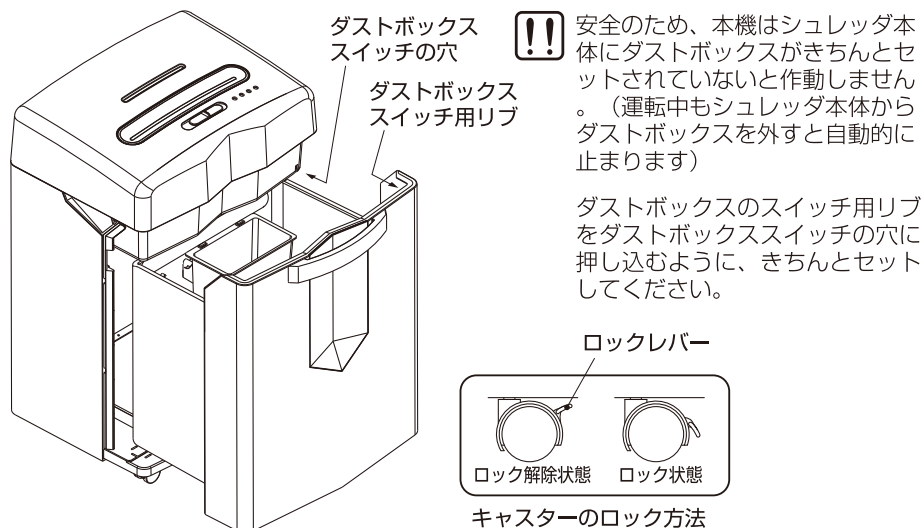
-  細断くずを捨てる時は、必ず電源プラグをコンセントから抜いて行ってください。
-  細断物の排出口にはカッターがありますので、絶対に手や指を入れないでください。
-  CDの細断くずに直接触れる時はお取り扱いにご注意ください。ケガをする場合があります。またCD細断時には金属箔がでます。体内に入らないよう、お取り扱いにご注意ください。

!! 細断くずの処分はお早めに

巻き込みなどの原因となりますので、細断くずはダストボックスがいっぱいになる前に捨ててください。また、紙・CD・カードの細断くずはお住まいの自治体のゴミ分別方法に従ってください。

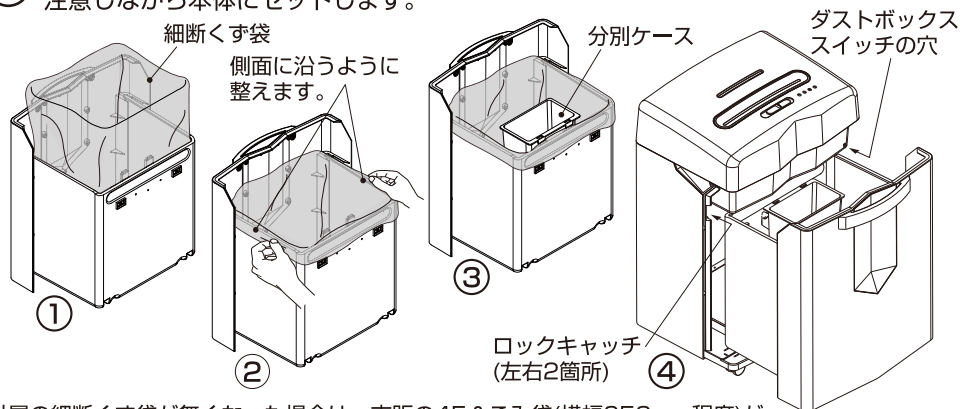
ご使用前の準備

ダストボックスに分別ケースを取り付けて、シュレツダ本体にセットしてください。また、底面の手前にある2個のキャスターをロック状態にしてください。



細断くず袋の取り付け方法 (細断くず袋を取り付けなくてもご使用できます)

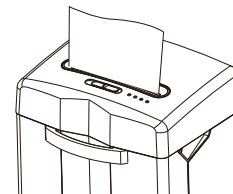
- ① ダストボックスを本体から引き出し、分別ケースを取り外してから付属の細断くず袋をセットします。
- ② 細断くず袋の口をダストボックスの側面上部で折り返します。折り返した部分はダストボックスの周囲に沿うように整えます。
- ③ 分別ケースを使用する場合は、細断くず袋の上から所定の位置に取り付けます。
- ④ 細断くず袋が本体のダストボックススイッチの穴やロックキャッチを塞がないように注意しながら本体にセットします。



付属の細断くず袋が無くなった場合は、市販の45ℓごみ袋(横幅650mm程度)がご使用できます。※付属の細断くず袋は別売しておりません。

操作方法/紙の場合

- ① 電源スイッチが「切」になっていることを確認してから、電源プラグをコンセントに差し込み、電源スイッチを「入」にしてください。電源ランプが点滅します。
- ② ダストボックスをきちんとセットしてください。
!! ダストボックスに細断くずが多く残っている場合は、細断くずを処分してください。
- ③ 操作スイッチを「細断」にしてください。電源ランプが点灯して細断可能状態になります。
- ④ 紙を投入口の中央にまっすぐ投入してください。自動的に細断を開始し、細断が終わると自動停止します。
!! 紙は投入口の中央にある感知部が感知するように投入してください。感知しないとシュレツダは作動しません。
- ⑤ 細断終了後、操作スイッチを「停止」にして、電源スイッチを「切」にしてください。



操作方法/CD・カードの場合

- ① 電源スイッチが「切」になっていることを確認してから、電源プラグをコンセントに差し込み、電源スイッチを「入」にしてください。電源ランプが点滅します。
- ② 分別ケースが空であることを確認して、ダストボックスをきちんとセットしてください。
- ③ 操作スイッチを「細断」にしてください。細断ランプが点灯して細断可能状態になります。
- ④ CDまたはカードをCD・カード投入口の中央にまっすぐ投入してください。自動的に細断を開始し、細断が終わると自動停止します。カードの場合は、下図のように斜め向きに投入してください。
!! CDまたはカードはCD・カード投入口の中央にある感知部が感知するように投入してください。感知しないとシュレツダは作動しません。
- ⑤ 細断終了後、操作スイッチを「停止」にして、電源スイッチを「切」にしてください。



CD・カードの連続細断枚数は5枚までです。さらに細断を続けられる場合は、一度分別ケースの細断くずを処分してからご使用ください。5枚以上連続で細断すると、CD・カードがつかまって、ダストボックスが引き出せなくなります。

紙とCD・カードを同時に投入しないでください。故障の原因になります。

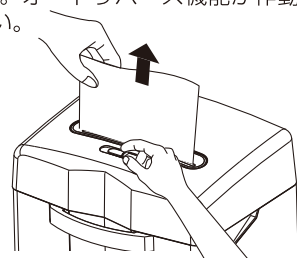
!!	紙の細断枚数は必ずNSE-902は18枚*、NSE-912は8枚*以下でお使いください。一度にこれ以上投入すると機械に無理がかかり故障の原因になります。*A4上質紙 64g/m ²
!!	CD・カードの細断枚数は必ず1枚でお使いください。一度にこれ以上投入すると機械に無理がかかり故障の原因になります。
!!	連続使用時間は120分以下を目安でお使いください。(7ページ【モーター保護機能について】参照) CD・カードの連続細断枚数は5枚までです。
!!	細断中はダストボックスをシュレツダ本体から引き出さないでください。ダストボックスを引き出し細断が停止した場合は、ダストボックスを本体にセットすると細断が再開されます。
!!	紙とCDは投入口の中央にまっすぐ投入してください。斜めに投入すると紙づまりの原因、CDの破片が飛び散る場合があります。また、本体の破損の恐れがありますので十分に気をつけてください。

細断物がつまった時は

投入した細断物が多すぎたり、斜めに投入すると細断物がつまった状態になり、紙づまりランプが点灯し、オートリバース機能が作動します。オートリバース機能が作動すると自動的に逆回転に切り替わりますので、投入口の細断物を取り除いてください。オートリバース機能が作動しない場合は、操作スイッチを「逆転」にして取り除いてください。

!! 軽く引っ張っても取り出せない場合は、無理に引っ張らず逆転と正転を繰り返して細断を行い、細断物を最後まで細断してください。無理に引っ張るとモーターの故障やギアの破損の原因となります。

!! 紙づまりの際に、カッター部に残った細断不良くすがメディア用カッターの方へ押し出され、メディア用の排出口から出てくる場合があります。



細断能力が低下し頻繁に細断くすがつまるとなると、シュレツダ専用メンテナンスシート(NSE-MSA5)を右図1のように細断するか、ボトル入りの専用オイル(ISO-030)を右図2のように準備し、そのまま細断してカッター部をお手入れしてください。

シートの細断終了後、逆転を約20秒間、正転を約20秒間カッターを空転させ、カッターにオイルを行き渡らせてください。

お手入れには弊社のシュレツダ専用メンテナンスシート(NSE-MSA5)または専用オイル(ISO-030)をご使用ください。製品はお近くのホームセンターまたは量販店でお買い求めください。入手が困難な場合は、お買い上げの販売店または弊社にご相談ください。

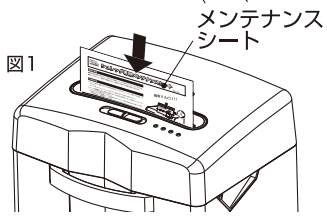


図1 シートに表記されている矢印の向きに従って1枚投入してください。

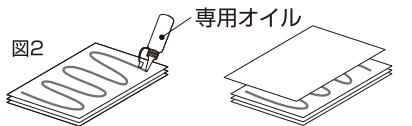


図2 ①コピー用紙を3~4枚重ね、②オイルを塗った紙の上に、1番上にオイルを塗って、もう1枚紙を重ねてください。

	誤作動による事故防止の為、お手入れの際には必ず電源プラグをコンセントから抜いてください。
	投入口や排出口には絶対に手や指を入れないでください。内部にカッターがあり大変危険です。
	可燃性のスプレー(オイル・エアダスター)を使用しないでください。発火・爆発の恐れがあります。

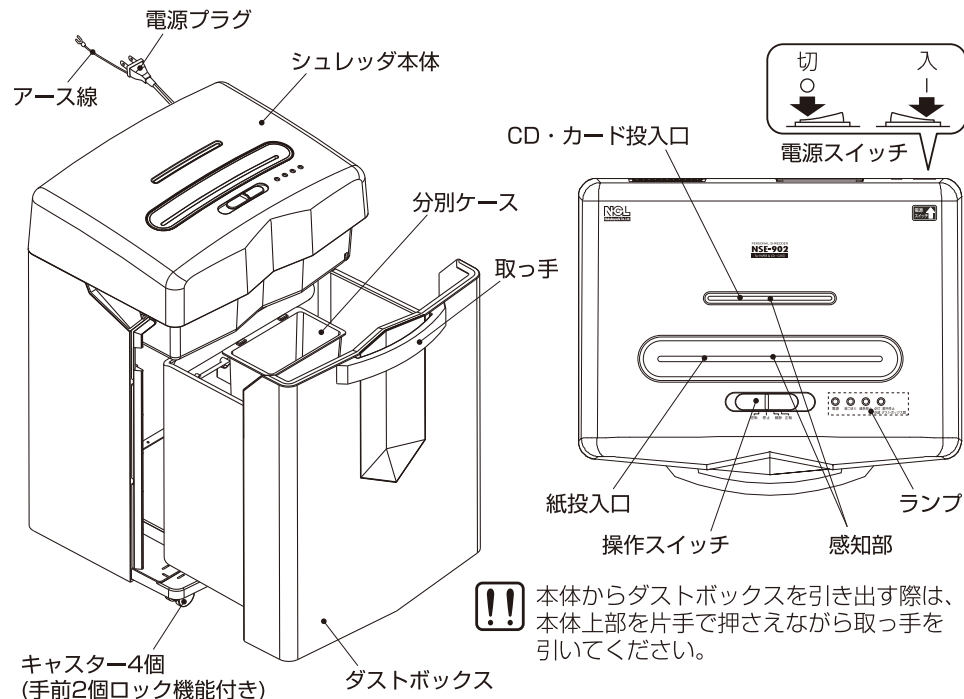
モーター保護機能について

本シュレツダの細断機構のモーターは120分以上連続で細断すると、過熱停止ランプが点灯しモーターの過熱を防止するために自動停止します。この場合は電源スイッチを「切」にして、約30分程度休ませてからご使用ください。

使用条件により2時間以上経過しても自動停止しない場合がありますが、その際も120分以上経過したら約30分程度休ませるようにしてください。

また、紙づまり状態で過熱停止した場合は、無理に紙を取り除かずそのまま約30分程度休ませたあと、操作スイッチを「逆転」にして紙を軽く引っ張りながら取り除いてください。

各部の名称



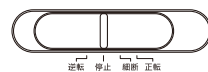
!! 本体からダストボックスを引き出す際は、本体上部を片手で押さえながら取っ手を引いてください。



※電源スイッチの背面視

電源スイッチの説明

「入」：一側を押すと電源が入ります。
「切」：○側を押すと電源が切れます。



操作スイッチの説明

「逆転」：カッターが逆回転します。紙づまりの場合などに使用します。
「停止」：細断または正回転・逆回転を停止します。
「細断」：細断可能状態になります。
「正転」：カッターが正回転します。紙づまりの場合などに使用します。

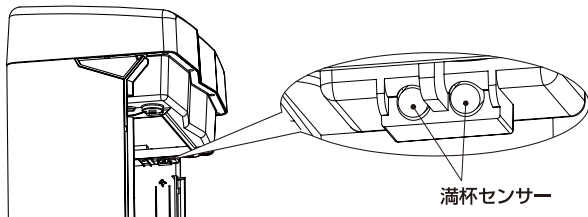


ランプの説明

「電源」：電源スイッチを入れ、操作スイッチが「停止」の場合は緑色で点滅し、操作スイッチを「細断」にすると点灯します。
「紙づまり」：紙づまりのときに赤色で点灯します。
「過熱停止」：モーター過熱保護機能が作動したときに赤色で点灯します。
「満杯停止/ダストボックス開」：細断くすが満杯に近づくとき赤色で点灯し、ダストボックスが開いているときに点滅します。

機械のお手入れ

- 空気が乾燥している時期には静電気の影響により、満杯センサーに細断くずや紙粉が付着して誤作動を起こす可能性があります。誤作動防止のため、刷毛のような物でセンサー部を定期的に清掃してください。



- シュレッタ本体、ダストボックスは、柔らかい布でから拭きしてください。
- 汚れがひどい場合には、うすめた中性洗剤を含ませた布で軽く拭いて汚れを落とし、その後洗剤が残らないように水ぶき及びからぶきをしてください。
- 投入口や排出口に付着した細断くずは、お手持ちの掃除機等で清掃してください。

!! ベンジン、シンナーなどの溶剤やクレンザーなどは使用しないでください。変色・変形の原因になります。

	誤作動による事故防止の為、お手入れの際には必ず電源プラグをコンセントから抜いてください。
	投入口や排出口には絶対に手や指を入れないでください。内部にカッターがあり大変危険です。
	可燃性のスプレーを使用しないでください。発火・爆発の恐れがあります。

主な仕様

品番	NSE-902	NSE-912
細断形状	紙/クロスカット CD/6分割カット	カード/4~6分割カット
細断寸法	約4×35mm	約2×10mm
投入幅	紙/222mm	CD/124mm
定格電圧・周波数	100V・50/60Hz	
定格消費電力	270W・50/60Hz	172W・50/60Hz
最大細断枚数	紙/18枚(A4上質紙64g/m ²) CD・カード/1枚	紙/8枚(A4上質紙64g/m ²) CD・カード/1枚
定格細断速度	1.6m/分(50/60Hz)	
定格時間	120分(休止時間30分)	
外形寸法	W380×D320×H580mm	
重量	14.1kg	
ダストボックス容量	約26リットル(分別ケース/約1.3リットル)	

※改良のため、予告なく仕様・外観を変更することがあります。

●本製品のCDカッターはCDを細断することにより、一般のドライブ装置などで読み取りを不可能にするものであり、CD内全体のデータを破壊するものではありません。データを不正読み取りされた場合の損害に対し、当社は製品故障の如何を問わず一切の責任を負いません。

安全上の注意事項 安全のため必ずお守りください

この取扱説明書には製品を安全に正しくお使いいただき、事故や損害を未然に防止するために絵表示を使用して注意事項を注記しています。次に絵表示の内容と意味を表記しますので、理解してから本文をお読みになり本機を使用してください。

⚠ 警告 この表示のある項目を無視して取扱いを誤った場合、使用者が死亡または重傷を負う可能性が想定される内容を示しています。

⚠ 注意 この表示のある項目を無視して取扱いを誤った場合、使用者が傷害を負う危険が想定される場合、および物的損害の発生が想定される場合を示しています。

禁止事項を示します。禁止行為を行いますと、直接または機械の損傷の結果、ケガを負う危険があります。禁止の内容を の中に絵文字で示します。

要請事項を示します。要請事項が実施されない場合は、十分な安全を保つことができません。要請の内容を の中に白抜き絵文字で示します。

⚠ 注意 ●機械の設置上の注意事項

次のような場所への設置は避けてください。

- ・直射日光のあたる場所
- ・極端に温度や湿度が高いまたは低い場所
- ・ぐらついた台の上や傾いたところなど不安定な場所
- ・ほこりや振動の多い場所
- ・調理台や加湿器のそばなど油煙や湯気があたるような場所

表示された電源・電圧以外で使用しないでください。またタコ足配線をしないでください。火災、感電の恐れがあります。

機械を移動させる場合は、必ず電源プラグをコンセントから抜いて行ってください。コードが傷つき、火災、感電の原因になることがあります。

機械の上に重いものを置かないでください。置いたもののバランスがくずれて倒れたり、落下してケガの原因になることがあります。

機械に乗ったり、腰かけたりしないでください。倒れて故障やケガの原因になります。

⚠ 警告 ●機械のご使用上の警告事項

子供使用禁止。子供を本機に近づけないでください。

手、衣類、髪の毛等の巻き込みに注意してください。

可燃スプレー厳禁。発火・爆発の恐れがあります。