

Nakabayashi

ナカバヤシ・シュレツダ PX-67MCR

取扱説明書

ご使用になる前に、この『取扱説明書』をよくお読みください。また、いつでもお読みになれるよう保管場所を決めて、大切に保管してください。

この『取扱説明書』を汚したり、紛失された場合は、機種名をご確認の上、販売店か当社営業担当者までご請求ください。

この製品を譲渡される場合は、次の所有者にこの説明書を必ず添付して譲渡してください。



PX-67MCRの特長

- 緊急時にも素早く押せる、投入口と一体型の安全停止スイッチ。
- A3サイズも処理できる投入口。
- CD/DVD、FD、MO、カードの細断も可能。
- プライバシーを守るクロスカットタイプを採用。
- ロータリーローラーによる細断屑の分散、ならし圧縮機能付き。
- 待機電力ゼロ機能で待機時電力をOWにカット。
(OWは、ノイズフィルターなどの漏れ電力を除いた値です。)
- 移動に便利なキャスター付き。

主な機能

オートスタート&ストップ

- 紙を入れると自動的に細断を始め、細断を終えると自動的に停止する便利なオートスタート/ストップ機能。

オートリバース

- 細断可能な枚数以上の紙を入れると、自動的に逆転しカッターやモーターへの悪影響を防止します。

満杯検知&アラーム

- 細断屑が満杯になると、ランプと音でお知らせする親切な機能。

切り屑飛散防止ガード

- 切り屑飛散防止ガードにより、細断時やダストボックスの出し入れの際に、細断屑の飛散を最小限に抑えます。

安全装置

オートカット

- 過熱防止機能付き。モーターの温度が一定以上になると検知し、自動停止します。

自動運転停止機能

- 約30分間、投入口センサーが紙を検知している状態で連続運転をすると、自動停止して待機状態に移行します。

ドアスイッチ

- 運転中にドアを開けると、動作を自動的に止める安全スイッチ。

ブレーカー

- 電気回路やモーターに過電流が一定時間以上流れると、自動的に電源が切れます。

安全停止スイッチ

- 緊急時に素早く押せる、安全停止スイッチ。

メディア細断用カバー





- メディア細断屑の飛び出しを最小限に抑えます。


I N D E X

1.安全上の注意事項	1
2.機械の設置	5
設置時のお願い.....	5
3.各部の名称と働き	6
4.操作方法	10
操作の前に.....	10
操作方法.....	10
安全停止スイッチについて.....	11
操作上の注意.....	12
省エネモードについて.....	12
自動運転停止機能について.....	13
5.紙詰まり・細断屑の処理方法	14
紙詰まりの処理方法.....	14
細断屑の処理方法.....	14
満杯表示ランプが点滅している場合.....	15
6.簡単なトラブル処置(故障かな?と思ったら)	16
7.機械のお手入れ	17
カッターのお手入れ.....	17
シュレツダ本体のお手入れ.....	17
満杯センサーの掃除.....	18
8.主な仕様	20

1.安全上の注意事項

この「取扱説明書」には次の様なマークで注意事項を注記しています。

表示内容	マーク
禁止事項を示します。 禁止行為を行いますと、直接または機械の損傷の結果、けがを負う危険があります。 禁止の内容を  の中に絵文字で示します。	
要請事項を示します。 要請事項が実施されない場合は、十分な安全を保つことができません。 要請の内容を  の中に白抜き絵文字で示します。	

表示内容	マーク
注意事項全般を示します。 取り扱いの誤りによって、危険や損害が発生する可能性があります。発生する危険や、損害の程度によってマークの横に「警告」、「注意」と表示します。 警告: 取り扱いを誤った場合、使用者が死亡、または重傷を負う可能性が想定される場合。 注意: 取り扱いを誤った場合、使用者が傷害を負う危険が想定される場合、及び物的損害のみの発生が、想定される場合。	

 このマークは機械を使用する際の保守上の注意を示します。

☆ このマークは機械を使用する際の補足や参考を示します。

ナカバヤシ・シュレッダを安全にお使いいただくために、必ずお守りください。

⚠ 警告

● 子供使用禁止

・子供（特に幼児）をシュレッダに近づけてはいけません。内部にはカッターがあり、思わぬ事故のおそれがあります。本シュレッダを操作できるのは、大人だけです。



● 手、衣類、髪の毛の巻き込み注意

・投入口および排出口には、絶対に指を入れてはいけません。手を切るおそれがあります。
・服、ネクタイ、ネックレス、頭髮等を巻き込まれると、けがをするおそれがあります。



● 可燃スプレー厳禁

・可燃性ガス、可燃性溶剤等を含むスプレーを使用してはいけません。引火、爆発のおそれがあります。



● 電池投入禁止

・小形二次電池、ボタン電池等を投入口から入れてはいけません。発熱、発火、破裂するおそれがあります。



⚠ 警告

● のぞき込み禁止

・まれに投入口より細断片が飛び出してることがあります。細断中は投入口をのぞき込んだり、手を近づけたりしてはいけません。けがをするおそれがあります。



● 分解、改造、修理の禁止

・この機械を、分解してはいけません。けがの原因となるおそれがあります。
・この機械を、改造してはいけません。火災や感電、けがのおそれがあります。また、お客様による修理は、危険な場合がありますから絶対にしてはいけません。
・この機械のカバー、キャビネットを外してはいけません。内部には電圧の高い部分があり、感電のおそれがあります。



ナカバヤシ・シュレツダを安全にお使いいただくために、必ずお守りください。

⚠ 警告

● 万一、異常が発生したら

- ・万一、発熱していたり、煙が出ている、変な臭いをするなどの異常が発生した場合は、火災や感電のおそれがありますので、すぐに電源スイッチを切り、電源コードのプラグをコンセントから抜いてください。その後、販売店あるいは保守・サービス会社に修理を依頼してください。
- ・万一、異物（金属片、水、液体）が機械の内部に入った場合はすぐに電源スイッチを切り電源プラグをコンセントから抜いてください。そのまま使用すると火災や感電のおそれがあります。販売店あるいは保守・サービス会社に修理を依頼してください。
- ・この機械を落としたり、カバーを破損した場合はすぐに電源スイッチを切り、電源プラグを抜いてください。そのまま使用すると火災や感電のおそれがあります。販売店あるいは保守・サービス会社に修理を依頼してください。



⚠ 警告

● 指定電源以外は使用禁止

- ・表示された電源電圧以外の電圧で使用してはいけません。また俗に言う“タコ足配線”をしてはいけません。火災、感電のおそれがあります。



● 電源プラグ、コードの取り扱い

- ・濡れた手で電源プラグを抜き差ししてはいけません。感電の原因になることがあります。
- ・電源コードを傷つけたり、破損したり、加工したりしてはいけません。また重たいものを載せたり、引っ張ったり無理に曲げたりすると、電源コードをいため、火災や感電のおそれがあります。













● アース線の接続

- ・アースに接続してください。アースに接続されないで、漏電した場合は火災や感電のおそれがあります。なお、アースに接続できない場合は、販売店あるいは保守・サービス会社にご相談ください。



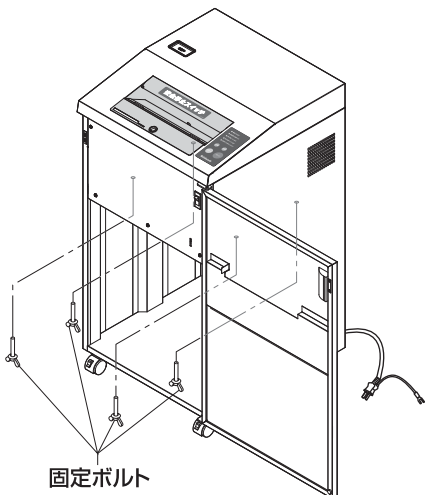
ナカバヤシ・シュレッダを安全にお使いいただくために、必ずお守りください。

⚠ 注意	
●ぐらついた台の上や傾いた所など不安定な場所に置いてはいけません。落ちたり、倒れたりしてけがの原因となることがあります。	
●この機械の通風孔などから内部に金属類や燃えやすいものなど異物を差し込んだり、落としたりしてはいけません。火災や感電の原因になることがあります。	
●電源コードおよび電源プラグは、奥まで確実に挿入してください。挿入が不完全だと火災や故障の原因になることがあります。	
●電源プラグを抜くときは、電源コードを引っ張ってはいけません。コードが傷つき火災や感電の原因になることがあります。必ず電源プラグを持って抜いてください。	
●電源コードに触ると、通電したり、しななかったりする場合は、すぐに電源スイッチを切り電源プラグを抜いてください。そのまま使用すると火災や感電のおそれがあります。販売店あるいは保守・サービス会社に修理を依頼してください。	

⚠ 注意	
●本機を移動させる場合は、必ず電源プラグをコンセントから抜いて行ってください。コードが傷つき、火災や感電の原因になることがあります。	
●運転中に異常な音や振動がする場合は、すぐに電源スイッチを切り電源プラグを抜いてください。そのままでは使用できません。販売店あるいは保守・サービス会社に修理を依頼してください。	
●湿気やほこりの多い場所に置いてはいけません。火災や感電の原因になることがあります。	
●調理台や加湿器のそばなど油煙や湯気があたるような場所に置いてはいけません。火災や感電の原因になることがあります。	
●この機械の天パネルの上へ、飲料水等をこぼしてはいけません。火災や感電の原因になることがあります。	

2.機械の設置

設置時のお願い

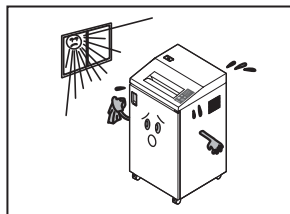


固定ボルト

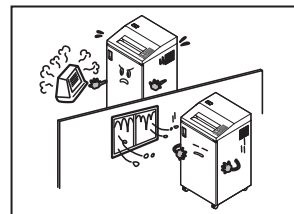


- 運送中の破損防止のため、細断ユニットを固定ボルト4本で、本体に固定してあります。設置時には必ずこの4本の固定ボルトを外してください。
- 再度運送する際には、必ず4本の固定ボルトで、細断ユニットを本体に固定してください。
- 固定ボルトは大切に保管してください。
- 放熱のため、壁から50mm以上離して設置してください。(本体の通気口をふさぐと過熱停止するまでの時間が短くなります)

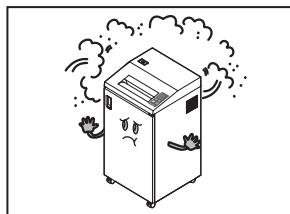
次の様な場所への設置は避けてください。



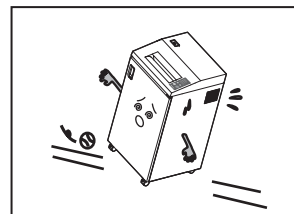
・直射日光のあたる所



・極端に温度や湿度が高いまたは低い所



・ほこりや振動の多い所



・水平でなかったり、不安定な所

☆設置時の注意事項:アース線は必ず接地してください。

3.各部の名称と働き

⚠ 注意

●危険が生じた場合は、安全停止スイッチ⑥、又はストップスイッチ⑫を押してください。モーターが停止します。

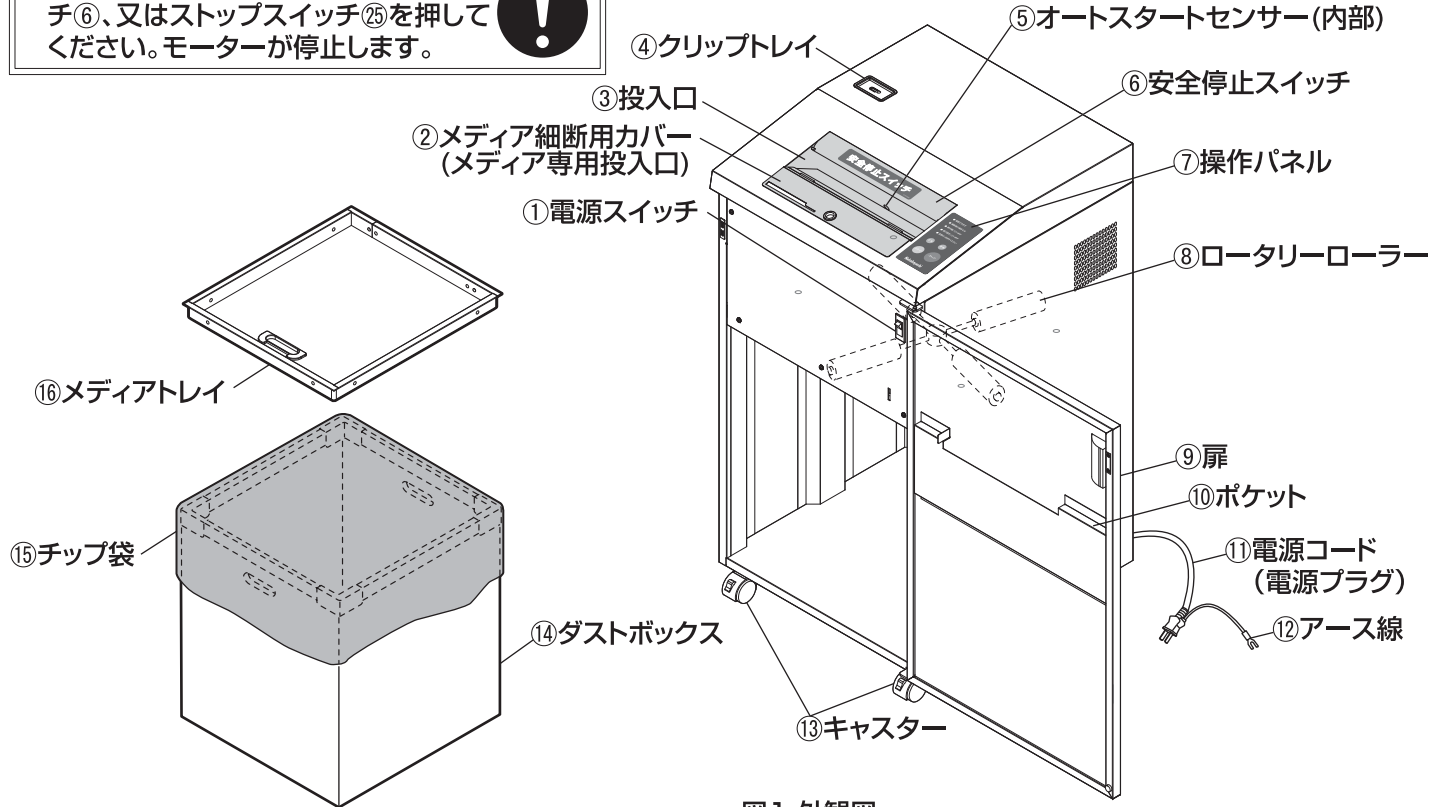


図1 外観図

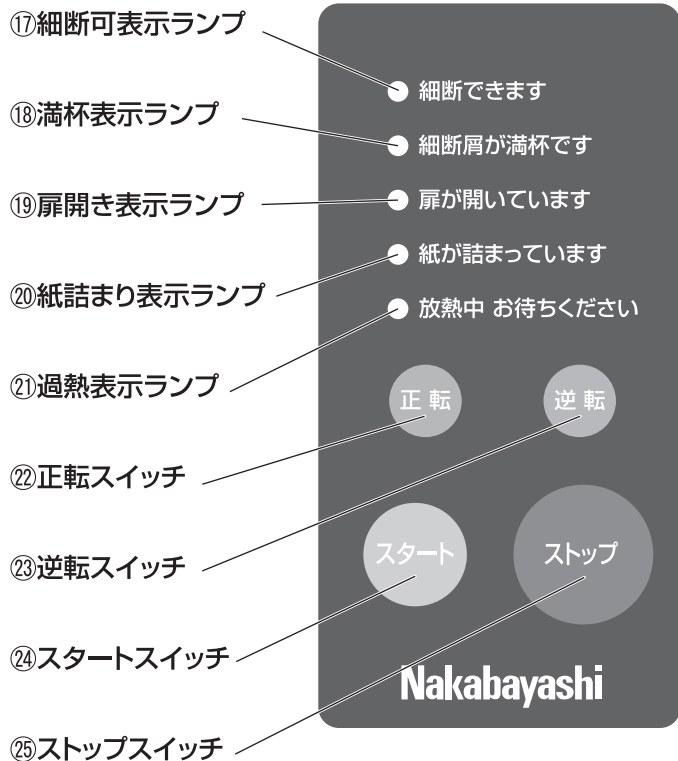


図2 操作パネル拡大図

①電源スイッチ

…このスイッチの上側を押すと電源が入ります。逆に下側を押すと電源が切れます。

図3 参照

☆過負荷が連続すると、安全のため自動的に電源スイッチが切れる場合があります。

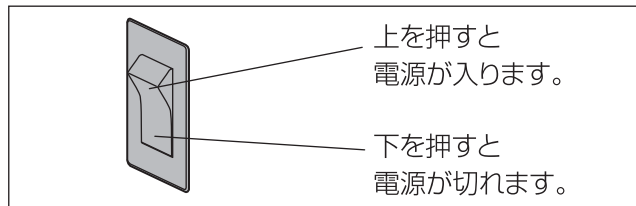


図3 電源スイッチ拡大図

②メディア細断用カバー(メディア専用投入口)

…メディアを細断するときには、必ずこのカバーを安全停止スイッチ⑥側に倒して投入口③をふさいでください。細断するメディアをここから投入します。

図4 参照

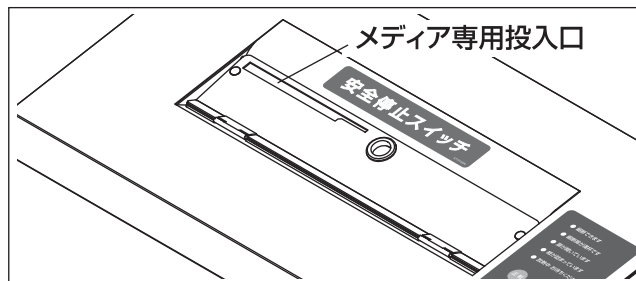


図4 メディア専用投入口
(メディア細断用カバーを安全停止スイッチ側に倒した状態)

③投入口

…細断する紙をここから投入します。

④クリップトレイ

…クリップやゼムピンを一時的に置く所です。

⑤オートスタートセンサー

…細断可表示ランプ⑩が点灯しているとき、投入した紙をこのセンサーが検知して自動的に細断を開始します。

⑥安全停止スイッチ

…緊急停止させたいときは、このスイッチを押します。

⑦操作パネル

…シュレツダを操作するスイッチ類があります。

P7 図2参照

⑧ロータリーローラー

…このローラーが細断中に回転することにより、細断屑をダストボックス⑭内で分散、圧縮します。

⑨扉

…ダストボックス⑭の出し入れをするときに開きます。

⑩ポケット

…今お読みの「取扱説明書」を入れておく所です。

⑪電源コード(電源プラグ)

…このコードの電源プラグをAC100Vの電源コンセントに接続してください。

⑫アース線

…電源コンセントのアース端子または、接地工事を行ってある端子に接続してください。

⑬キャスター

…シュレツダの底面に4個取り付けてあり、前部の2個はロック付です。シュレツダを移動するときには、キャスターのレバーを上げてロックを解除してください。シュレツダを使用する場合は、レバーを下げてキャスターをロックしてください。

図5 参照



●キャスターの破損を防ぐために、凹凸や段差のある場所での移動はさけてください。

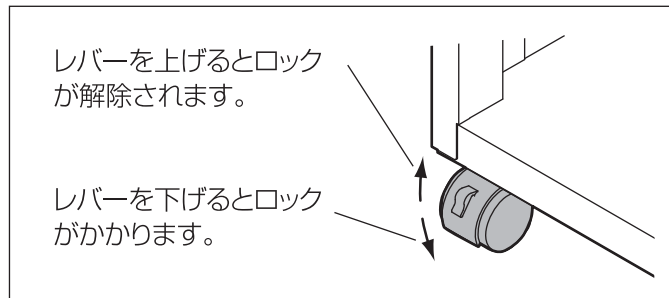


図5 キャスター拡大図

⑭ダストボックス

…シュレツダ内部に入れて、細断屑を受け止めます。



●細断屑を処理するときは、細断屑がこぼれないように、ダストボックス⑭を軽く前後左右にゆすってから、ゆっくりと引き出してください。

⑮チップ袋

…細断屑の飛び散りが無く処理できます。

⑩メディアトレイ

…メディアを細断するときに、ダストボックス⑭に乗せてください。使わないときは、ダストボックス⑭の中に収納できます。

☆トレイの取手に手をかけて、ダストボックス⑭中央で斜めにして出し入れします。
図6 参照

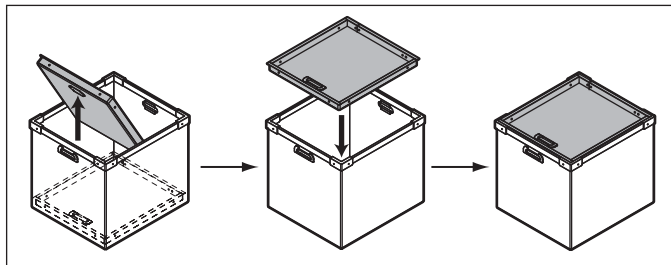


図6 メディアトレイのセット

⑪細断可表示ランプ

…細断可能な状態のとき点灯します。

⑫満杯表示ランプ

…ダストボックス⑭に細断屑が満杯になると点灯します。このときシュレツダは残った紙を細断した後停止します。細断屑の処理をして、スタートスイッチ⑳を押してください。

⑬扉開き表示ランプ

…扉⑨を開くと点灯します。閉めると消灯します。その後スタートスイッチ⑳を押すと、細断可能な状態になります。

⑭紙詰まり表示ランプ

…投入した紙が多すぎて、シュレツダが停止した場合に点灯します。このとき、シュレツダは一定時間逆転します。紙を取り除いて、スタートスイッチ⑳を押してください。

⑮過熱表示ランプ

…過負荷などでモーターが過熱した場合に、シュレツダが停止して点灯します。モーターの温度が下がるまで30分程度放置してください。その後、過熱表示ランプが消えたら、スタートスイッチ⑳を押してください。

⑯正転スイッチ

…細断可表示ランプ⑪、または満杯表示ランプ⑫、または紙詰まり表示ランプ⑭が点灯しているとき、このスイッチを押し続けている間、シュレツダが正転します。

⑰逆転スイッチ

…細断可表示ランプ⑪、または満杯表示ランプ⑫、または紙詰まり表示ランプ⑭が点灯しているとき、および安全停止スイッチ⑥を押してシュレツダが停止しているとき、このスイッチを押し続けている間、シュレツダが逆転します。

⑱スタートスイッチ

…待機状態のとき、このスイッチを押すと、細断可表示ランプ⑪が点灯して、シュレツダが細断可能な状態になります。

⑲ストップスイッチ

…このスイッチを押すとシュレツダが停止します。全ての機能が停止し、待機状態になります。

4.操作方法

操作の前に

1. キャスター⑬のレバーを下げて、ロックしてください。
P8 図5 参照
 2. ダストボックス⑭にチップ袋⑮をセットし、奥に当たるまで押し入れてください。
- !!** ●チップ袋⑮は、ダストボックス⑭の内側に密着するようにセットしてください。密着が不十分な場合、満杯センサーの誤作動や細断紙片が飛散する原因になることがあります。 図7 参照
3. 電源コード⑪の電源プラグを、電源コンセントに差し込んでください。アース線⑫をアース端子に接続してください。

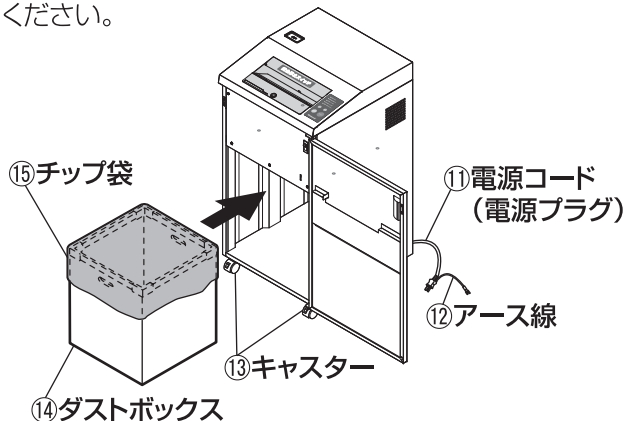


図7 ダストボックスのセット

- ☆メディアを細断する場合は、ダストボックス⑭の中に収納してあるメディアトレイ⑯を取り出し、ダストボックス⑭に乗せてください。 P9 図6 参照

操作方法

1. 扉⑨を開けて電源スイッチ①の上側を押してください。 P7 図3 参照
2. 扉⑨を閉めてください。
3. スタートスイッチ⑳を押して、細断可表示ランプ⑰の点灯を確認してください。 P7 図2 参照

●オートスタートの場合

4. 細断する紙を投入口③の中央に合わせて、まっすぐに投入してください。オートスタートセンサー⑤が紙を検知して、自動的に細断を開始します。
5. 投入した紙が無くなると、シュレツダは自動的に停止します。
6. 再度、紙を投入するとオートスタートセンサー⑤が紙を検知して細断を開始します。紙が無くなると、自動的に停止します。

- ☆名刺やはがきなど幅が狭い用紙は、センサー部を通過しないとオートスタートが働きません。また、黒色や透明に近い紙も検知されないことがあります。その場合はマニュアルスタートで細断してください。

●マニュアルスタートの場合

4. 正転スイッチ⑳を押し続けながら、細断する紙を投入口㉓に投入してください。
5. 細断音が消えてから約5秒間、そのまま正転スイッチ㉒を押し続けてください。
6. 正転スイッチ㉒を放してください。シュレツダが停止します。

●メディアを細断する場合

4. メディア細断用カバー(メディア専用投入口)㉒を安全停止スイッチ⑥側に倒して、投入口㉓をふさいでください。

図8 参照

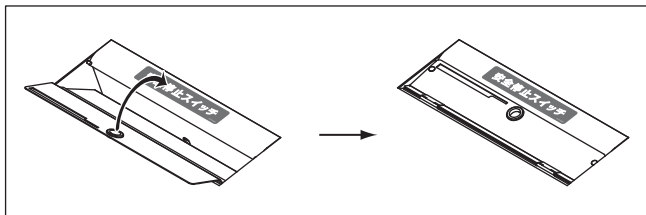


図8 メディア細断用カバー(メディア専用投入口)

5. 正転スイッチ㉒を押しながら、細断するメディアをメディア細断用カバー(メディア専用投入口)㉒より1枚ずつまっすぐに投入してください。
6. 細断が終わったら、正転スイッチ㉒を放してください。シュレツダが停止します。

☆一度にたくさんのメディアを処理すると切屑がこぼれます。5枚を目安に切屑を処理してください。

⚠ 警告

- 投入口よりまれに細断片が飛び出てくる場合があります。細断中は投入口㉓を覗き込んだり、手を近づけたりしないでください。けがをするおそれがあります。



安全停止スイッチについて

- 危険が生じた場合など、緊急停止したい場合には安全停止スイッチ⑥を押してください。このスイッチを押すと、細断処理を中断し、停止します。

図9 参照

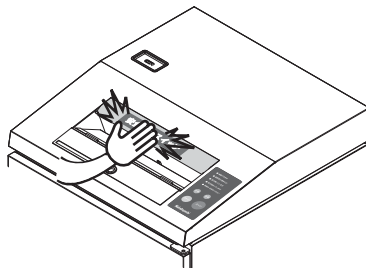


図9 緊急停止方法

- ☆安全停止スイッチ⑥を押した場合、細断可表示ランプ⑰が消灯して、その他の表示ランプは全て点滅します。再度細断したい場合は、ストップスイッチ㉕を押した後、スタートスイッチ㉔を押して、細断可表示ランプ⑰の点灯を確認して、紙を投入して下さい。

⚠ 注意

- 定期的に安全停止スイッチ⑥を押して機械が停止するか確認してください。停止しない場合は、販売店あるいは保守・サービス会社に修理を依頼してください。



操作上の注意



- 連続して使用される場合には、定格細断枚数の約32枚(50/60Hz)以下(CD/DVD、FD、MO、カードは1枚ずつ)でご使用いただくと、刃物に負担がかからず円滑に細断が出来ます。細断枚数は、紙質、湿度、電圧等によって変わります。
- 過熱表示ランプ⑳が点灯してシュレツダが停止した場合は、過負荷などによりモーターが過熱状態になっています。冷却ファンが働きますので、そのまま電源を切らずにモーターの温度が下がるまで、30分程度放置してください。モーターの温度が下がると、過熱表示ランプ⑳が消灯しますので、スタートスイッチ㉑を押してください。
- 放熱のため、壁から50mm以上離して設置してください。(本体の通気口をふさぐと過熱停止するまでの時間が短くなります)

⚠ 注意

- たびたび過熱表示ランプ㉑が点灯する場合は、電源スイッチ①を切って、電源コード㉒のプラグを抜いてください。その後、販売店あるいは保守・サービス会社に修理を依頼してください。



省エネモードについて

●待機電力ゼロ機能

- …何も操作をせずに一定時間(約10分)経過しますと自動的に細断可表示ランプ⑰が消灯します。
- …再度スタートスイッチ㉑を押すと、細断可表示ランプ⑰が点灯して、自動的に細断を開始できる状態に復帰します。

- ☆ストップスイッチ㉑を押すと、すぐに待機状態になります。
- ☆自動的に待機状態になるまでの時間は、変更することが出来ます。変更方法は、販売店までお問い合わせください。

自動運転停止機能について

- 投入口③のオートスタートセンサー⑤が、約30分間紙を連続検知している状態で運転すると、細断可表示ランプ⑦が消灯して自動的に運転を停止します。

P6 図1 参照

- …そのままの状態でご待機状態になります。
- …投入口③に紙が残っていないか確認してください。残っている場合は、紙を取り除いてください。

P14「5.紙詰まり・細断屑の処理方法」参照

- …スタートスイッチ④を押すと、細断可表示ランプ⑦が点灯して、自動的に細断を開始できる状態に復帰します。

- …再度、紙を投入してください。細断を開始します。



- 使用しない場合は、安全のため電源スイッチ①の下側を押して電源を切ってください。

P7 図3 参照

- 投入口から次のような物を投入してはいけません。故障の原因になります。



- ・濡れたり湿ったりしている紙



- ・ビニール袋などの樹脂製品



- ・衣類などの布



- ・OHPフィルムやカーボン紙



- ・粘着シールや粘着シールを貼っている紙



- ・クリップや安全ピンなどの金属



- ・折り曲げて定格細断枚数以上になった紙



- ・水などの液体

5.紙詰まり・細断屑の処理方法

紙詰まりの処理方法

●投入した紙が多すぎると、紙詰まり表示ランプ⑳が点灯して、モーターが一定時間逆転して停止します。このときブザー音が鳴ってお知らせします。以下の手順に従って、紙詰まりを処理してください。

- 1.投入口③より紙を取り出してください。紙詰まり表示ランプ⑳が消灯します。
- 2.紙が詰まって取り出せないときは、逆転スイッチ㉓を押し続けてモーターを逆転させ、戻ってきた紙を取り除いてください。紙詰まり表示ランプ⑳が消灯します。
- 3.戻ってきた紙が取り出せないときは、正転スイッチ㉒を押し続けて細断してください。細断を完了すると、紙詰まり表示ランプ⑳が消灯します。
- 4.スタートスイッチ㉔を押してください。
- 5.紙の量を減らして、再投入してください。

細断屑の処理方法

●ダストボックス⑭が細断屑で満杯になると、満杯表示ランプ⑱が点灯し、残った紙を細断した後停止します。このとき、ブザー音が3回鳴ってお知らせします。以下の手順に従って、細断屑を処理してください。

- 1.扉⑨を開けてダストボックス⑭を引き出し、細断屑を捨ててください。



●細断屑を処理するときは、細断屑がこぼれないように、ダストボックス⑭を軽く前後左右にゆすってから、ゆっくりと引き出してください。

- 2.ダストボックス⑭にチップ袋⑮をセットしてシュレツダに入れてください。 P10「操作の前に」参照
- 3.スタートスイッチ㉔を押して、細断可表示ランプ⑰を点灯させてください。



●メディアを細断する場合は、5枚を目安に切屑を処理してください。

警告

●メディアの細断屑は鋭利になっています。直接手で触ってはいけません。けがをすることがあります。



警告

●細断途中または細断直後に扉⑨を開けた場合、シュレツダのカッター及びロータリーローラー⑧は惰性により、すぐには停止できません。電気回路の故障によりカッターやロータリーローラー⑧が回転する場合がありますので、内部には絶対に手を入れてはいけません。



⚠ 注意

- 満杯表示ランプ⑱が点灯した場合は、細断屑を必ず処理してください。
無理に細断屑を詰め込みますと、ロータリーローラー⑧の故障や、ダストボックス⑭を取り出す際に、細断紙片が飛散する原因になることがあります。



満杯表示ランプが点滅している場合

- ロータリーローラー⑧が細断屑の中で動かなくなっている場合は、満杯表示ランプ⑱が点滅します。以下の手順に従って、細断屑を処理してください。

⚠ 警告

- 電源を切らずに作業を行うと、シュレツダが動作した場合、けがをするおそれがあります。



- 1.扉⑨を開けて電源スイッチ①の下側を押して電源を切ってください。 P7 図3 参照
- 2.ダストボックス⑭上部の細断屑を、手で押し下げてください。 図10 参照
- 3.ダストボックス⑭を引き出し、細断屑を捨ててください。 P14「細断屑の処理方法」参照

- 4.電源スイッチ①の上側を押して電源を入れて、扉⑨を閉めてください。

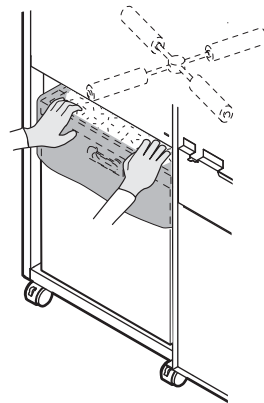


図10 細断屑の押し下げ

⚠ 警告

- ダストボックス⑭の細断屑を押し下げる場合には、細断機構内部に、絶対に手を入れてはいけません。また、手を保護するために、手袋等を使用して下さい。



6.簡単なトラブル処置(故障かな?と思ったら)

このようなときには…	処 置	参照頁
<p>●シュレツダが動かない</p> <p>(細断可表示ランプ⑰が点灯しない)</p> <ul style="list-style-type: none"> 電源コード⑪は接続されていますか?……………電源コード⑪のプラグをコンセントに差し込んでください。……………P10 電源スイッチ①は入っていますか?……………電源スイッチ①の上側を押してください。……………P7 図3 待機電力ゼロ機能により、電源が切れていませんか?……………スタートスイッチ⑳を押してください。……………P12 <p>(扉開き表示ランプ⑱が点灯している)</p> <ul style="list-style-type: none"> 扉⑨が開いていませんか?……………ダストボックス⑭を奥まで入れて、扉⑨を閉めてください。……………P10 <p>(満杯表示ランプ⑲が点灯している)</p> <ul style="list-style-type: none"> ダストボックス⑭が満杯ではありませんか?……………細断屑の処理をしてください。……………P14 <p>(紙詰まり表示ランプ㉑が点灯している)</p> <ul style="list-style-type: none"> 投入口③に細断物や細断片が残っていませんか?……………投入口③に残っている細断物や細断片を取り除いてください。……………P14 <p>(過熱表示ランプ㉒が点灯している)</p> <ul style="list-style-type: none"> 長時間の連続細断をしたり、紙詰まりを……………30分程度放置して、モーターを冷やしてください。過熱表示ランプ㉒が連続して起こしていませんか?……………消灯してから、スタートスイッチ⑳を押してください。……………P12 		
<p>●紙を投入しても、細断を開始しない</p> <ul style="list-style-type: none"> オートスタートセンサー⑤を通過するように……………オートスタートセンサー⑤を通過するように紙を投入してください。紙を投入していますか?……………または、マニュアルスタートで細断を行ってください。……………P6/P10/P11 		
<p>●細断屑の処理をしても、すぐに満杯表示ランプ⑲が点灯する</p> <ul style="list-style-type: none"> 満杯センサーに紙粉等が付着していませんか?……………満杯センサーの掃除を行ってください。……………P18 		
<p>●細断が終了しても刃物が止まらない</p> <ul style="list-style-type: none"> 投入口に紙屑が残っていませんか?……………投入口のセンサー窓に残っている紙屑を、ピンセット等を使って取り除いてください。……………P19 図13 		



●処置をしても状態が改善されない場合は、販売店あるいは保守・サービス会社に修理を依頼してください。

7.機械のお手入れ

カッターのお手入れ

- 本機を末永くご使用いただくために、定期的にカッター部分に別売りのオイルを注油してください。

注油方法

- 1.紙の上にオイルを図のように塗布してください。

図11 参照

- 2.その紙を別紙で上下からはさみ、オイルを紙によくなじませてください。
- 3.そのまま紙束をシュレツダで細断してください。

- ☆オイルは別売りの専用オイルをご使用ください。専用オイルの購入は、販売店までお問い合わせください。

専用オイル

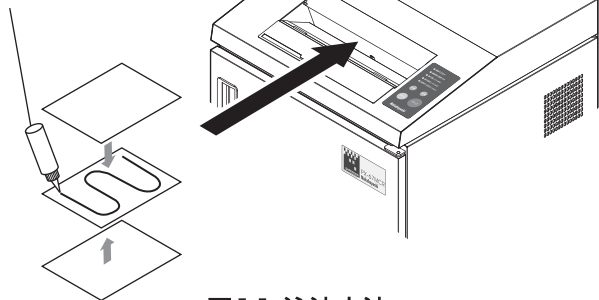


図11 注油方法

⚠ 注意

- 注油の際は、オートスタートセンサー⑤にオイルが直接付着しないように注意をしてください。オイルが付着すると、細断屑や紙粉が付き、誤作動を起こすおそれがあります。



シュレツダ本体のお手入れ

- シュレツダ本体に付いた汚れは、柔らかい布などで拭いてください。汚れのひどいときは、水で薄めた中性洗剤をふくませ、軽く絞った布で拭いてください。
- ⚠ ●シュレツダ本体を揮発性の溶剤(シンナー、ベンジン等)では、拭かないでください。変色や変形するおそれがあります。

⚠ 警告

- 機械内部、及びカッター部に絶対に手を入れてはいけません。手を切る、または感電するおそれがあります。



満杯センサーの掃除

- 紙粉や細かい細断屑が満杯センサーに付着すると、満杯センサーの感度が落ち、細断屑がダストボックス⑭からあふれる場合があります。定期的に掃除を行ってください。

掃除方法

- 1.電源スイッチ①の下側を押して電源を切り、電源コード①の電源プラグを抜いてください。
- 2.満杯センサーに付着した紙粉や細かい細断屑を柔らかい布等で取り除いてください。 P19 図12 参照



- 満杯センサーを揮発性の溶剤(シンナー、ベンジン等)では、拭かないでください。故障するおそれがあります。



- 満杯センサーを固い物(金属製工具、ドライバー等)でこすったり叩いたりしないでください。傷が付いたり、誤作動を起こすおそれがあります。



警告

- 電源を切らずに作業を行うと、シュレツダが作動した場合、けがをするおそれがあります。



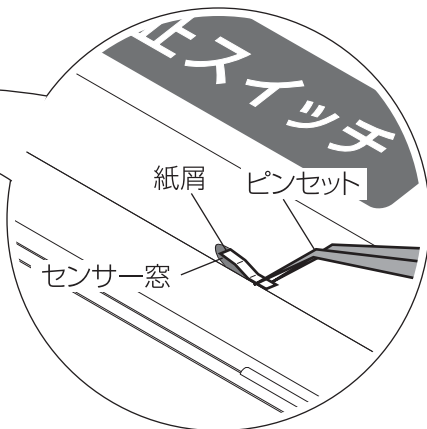
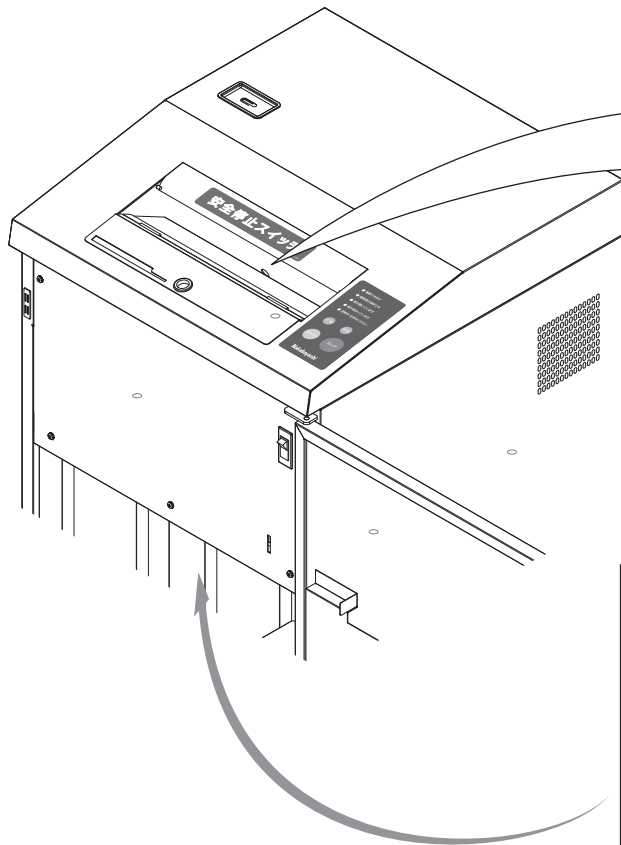


図13 センサー窓の掃除

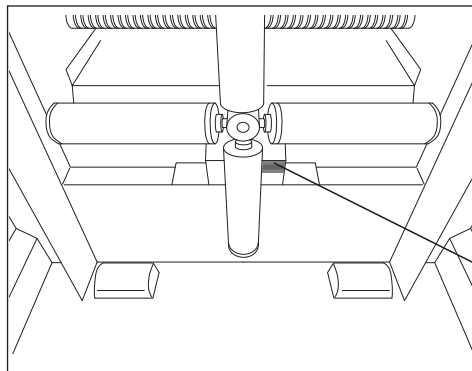


図12 満杯センサーの掃除

8.主な仕様

形 式	PX-67MCR	
細 断 寸 法	約3.9×45mm	
投 入 幅	310mm	
定 格 電 圧	100V、50/60Hz	
定 格 消 費 電 力	810W(50Hz/60Hz)	
定 格 細 断 枚 数	紙 * ¹	約32枚(50Hz/60Hz)
	メディア(CD/DVD、FD、MO、カード)	1枚(50Hz/60Hz)
最 大 細 断 枚 数	紙 * ¹	約67枚(50Hz/60Hz)
	メディア(CD/DVD、FD、MO、カード)	1枚(50Hz/60Hz)
外 形 寸 法	500(W)×530(D)×940(H)mm	
質 量	約99kg	
ダストボックス容量	紙用	92 ℓ
	メディアトレイ	5.5 ℓ
付 属 品	チップ袋	

*¹ -A4上質紙64g/m²タテ方向

注:細断枚数は紙質、湿度、電圧、投入方法により変化します。
改良のため、予告なく仕様、外観を変更することがあります。

お客様メモ

後日のために記入しておいてください。消耗品の注文あるいは、サービスを依頼されるとき、お役に立ちます。

販売店名 _____

電話(_____ - _____)

サービス実施店名 _____

電話(_____ - _____)

ご購入年月日 _____

ナカバヤシ株式会社

東京本社 〒174-8602 東京都板橋区東坂下2-5-1 TEL 03-3558-1228

本社 財74 〒599-8116 大阪府堺市東区野尻町221-3 TEL 072-286-8090

名古屋支店 〒456-0053 名古屋市熱田区一番2-2-6 TEL 052-661-6151

福岡支店 〒812-0051 福岡市東区箱崎心頭5-7-11 TEL 092-641-3661

札幌営業所 TEL 011-531-1006

横浜営業所 TEL 045-279-7884

仙台営業所 TEL 022-284-3045

広島営業所 TEL 082-536-0250

高松出張所 TEL 087-831-5825



ナカバヤシホームページは下記のアドレスでご覧になれます。

<https://www.nakabayashi.co.jp/eco>