

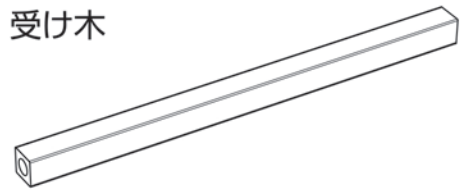
## 受け木 取扱説明書

品番/NSD-OA4-U

このたびは、弊社製品をお買いあげいただきましてまことにありがとうございます。

- この説明書は製品のご使用にあたり、注意していただきたい事項について説明したものです。ご使用前にこの説明書をよくお読みのうえ、正しく安全にお使いください。
- この説明書は大切に保管し、必要なときにお読みください。

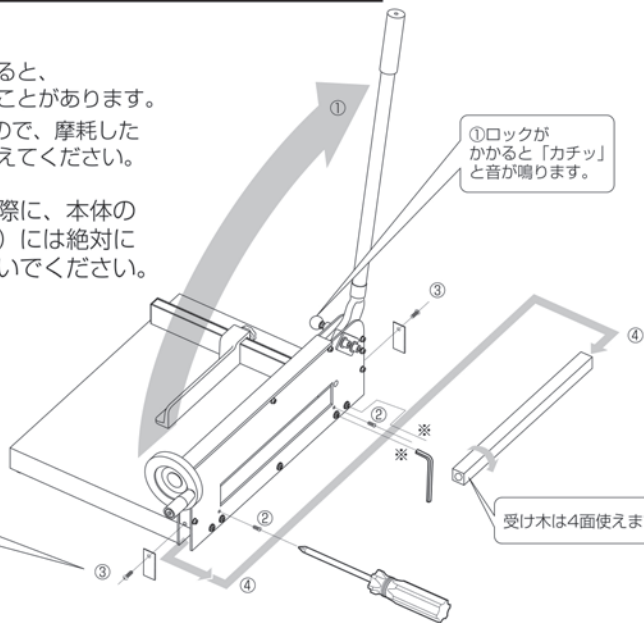
### 受け木



### 受け木の交換

- 受け木に刃の溝ができると、紙が最後まで切れないことがあります。
- 受け木は4面使えますので、摩耗した際は刃との接触面を変えてください。

△注意 受け木の交換の際に、本体の開口部（刃の下）には絶対に指や手を入れないでください。



- ① レバーを上げロックがかかった事を確認します。その際、必ず刃が本体内部に隠れるまでしっかりと押し上げてください。
  - ② 指定のネジを外し、受け木の固定を解除してください。
  - ③ 指定のネジを外しカバーを2カ所外します。
  - ④ 受け木を抜き出し、刃との接触面を変えます。受け木が取り出しにくい場合は、※印2箇所の本体ボルトを外れない程度に少し緩めてください。
  - ⑤ 外した時の逆の手順で本体にセットします。外したネジや緩めたボルトは元の状態と同じ様にしっかりと締め直してください。(4.の2.参照)
- ※ 交換後の受け木廃棄方法は、お住まいの地方自治体の条例に従ってください。

●この商品に関するご意見、ご質問については下記へお寄せ下さい。

ナカバヤシホームページアドレス：<http://www.nakabayashi.co.jp/>

**ナカバヤシ株式会社**

〒536-0005 大阪市城東区中央2丁目1番23号

TEL：0120-166779 受付時間10:00～12:00 13:00～17:00

MADE IN CHINA