

替え刃 取扱説明書

品番/NSD-OA4-H

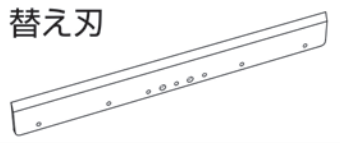
刃の交換

- 使用に応じて裁断能力が低下してきます。別売の替え刃をご購入頂き交換してください。(使用状況によって変わりますが、電話帳400ページとして1000回の裁断が目安)
- △注意 刃の交換の際に、本体の開口部(刃の下)には絶対に指や手を入れないでください。

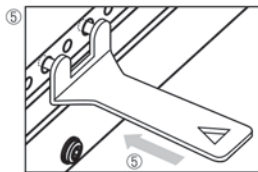
このたびは、弊社製品をお買いあげいただきましてまことにありがとうございます。

- この説明書は製品のご使用にあたり、注意していただきたい事項について説明したものです。ご使用前にこの説明書をよくお読みのうえ、正しく安全にお使いください。
- この説明書は大切に保管し、必要なときにお読みください。

替え刃

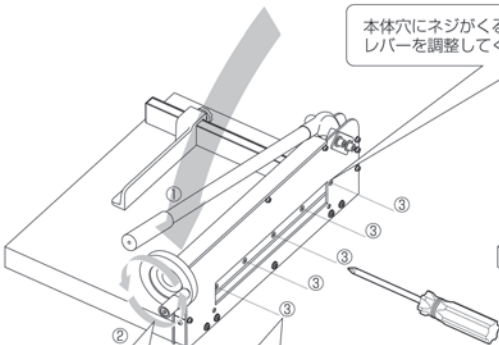


- ① ロックを解除しレバーを下げます。
 - ② ハンドルを左へ回し、紙押さえをあげます。
 - ③ 指定のネジを(5カ所)外します。
 - ④ レバーをロックがかかる位置まで上げます。刃が取付プレートにくっついて上がってしまう場合がありますのでご注意ください。
 - ⑤ 刃交換用工具を指定の穴にさし込みます。
 - ⑥ 本体奥に(⑥矢印方向に)刃をずらし、
 - ⑦ 外側に(⑦⑧矢印方向に)刃を出します。
 - ⑧ 逆の手順で新しい刃を取り付けます。
- ※ 交換後の替え刃廃棄方法は、新しい刃についていた刃先カバーをつけ、安全に配慮した上で、お住まいの地方自治体の条例に従ってください。



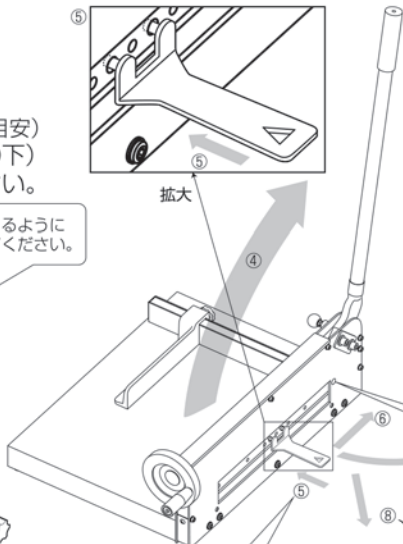
拡大

本体穴にネジがくるようにレバーを調整してください。



②ハンドルを回し、紙押さえを上げます。

③のネジは付属のドライバーで外します。5カ所。



⑤の刃交換用工具は③のネジ穴とは別の4つの穴のうち、お持ちの工具に合った穴に差し込みます。

⑨で新たな刃をセットする時は本体のこの穴と刃のネジ穴を合わせてください。

⑦⑧の状態は刃先が露出します。安全のため、また油污れを防ぐために、単手をはめて作業を行って頂く事をおすすめします。

●この商品に関するご意見、ご質問については下記へお寄せ下さい。

ナカバヤシホームページアドレス：<http://www.nakabayashi.co.jp/>

ナカバヤシ株式会社

〒536-0005 大阪市城東区中央2丁目1番23号

TEL：0120-166-779 受付時間10:00～12:00 13:00～17:00

MADE IN CHINA