

Nakabayashi

ナカバヤシ・シュレツダ SXI-406CE/CR

取扱説明書

ご使用になる前に、この『取扱説明書』をよくお読みください。また、いつでもお読みになれるよう大切に保管してください。

この『取扱説明書』を汚したり、紛失したりした場合は、機種名をご確認の上、販売店か当社営業担当者までご請求ください。

この製品を譲渡する場合は、必ず製品にこの『取扱説明書』を添付して、次の所有者に渡してください。



SXI-406CE/CR の特長

- 緊急時にも素早く押せる、投入口と一体型の安全停止スイッチ
- A3サイズも処理できる投入口
- プライバシーを守るクロスカットタイプを採用
- ロータリーアームプレス機構による細断紙片の分散、ならし圧縮機能付き (CR機のみ)
- 待機電力ゼロ機能で待機時電力を0Wにカット (0Wは、ノイズフィルターなどの漏れ電力を除いた値です)
- 移動に便利なキャスター付き

主な機能

オートスタート&ストップ

- 紙を入れると自動的に細断を始め、細断を終えると自動的に停止する、便利なオートスタート/ストップ機能。

オートリバース

- 細断可能な枚数以上の紙を入れると、自動的に逆転し、カッターやモーターへの悪影響を防止します。

満杯検知&アラーム

- 細断紙片が満杯になると、ランプと音でお知らせする親切な機能。

切屑飛散防止ガード

- 切屑飛散防止ガードにより、細断時やチップボックスの出し入れの際に、細断紙片の飛散を最小限に抑えます。

安全装置

オートカット

- 過熱防止機能付き。モーターの温度が一定以上になると検知し、自動停止します。

自動運転停止機能

- 投入口センサーが紙を検知している状態で約30分間連続運転すると、自動停止して待機状態に移行します。

ドアスイッチ

- 運転中に扉を開けると、動作を自動的に止める安全スイッチ。

ブレーカー

- 電気回路やモーターに過電流が一定時間以上流れると、自動的に電源が切れます。

安全停止スイッチ

- 緊急時に素早く押せる、安全停止スイッチ。

I N D E X

1.安全上の注意事項	1
2.機械の設置	4
設置時のお願い.....	4
3.各部の名称と働き	5
4.操作方法	9
操作の前に.....	9
操作方法.....	9
5.各機能の説明	10
省電力モードについて.....	10
自動運転停止機能について.....	10
操作上の注意.....	10
6.簡単なトラブル処置(故障かな?と思ったら)	11
7.紙詰まり・細断紙片の処理方法	12
紙詰まりの処理方法.....	12
細断紙片の処理方法.....	12
満杯表示ランプが点滅している場合(CR機のみ).....	13
8.機械のお手入れ	14
カッターのお手入れ.....	14
シュレツダ本体のお手入れ.....	14
満杯センサーの掃除.....	15
9.主な仕様	16
10.保証とアフターサービス	裏表紙

1.安全上の注意事項

ナカバヤシ・シュレツダを安全にお使いいただくために、必ずお守りください。

この「取扱説明書」では、以下のマークで注意事項を示します。

表示内容	マーク
<p>禁止事項を示します。 禁止行為を行いますと、直接または機械の損傷の結果、けがを負う危険があります。禁止の内容を⊘の中に絵文字で示します。</p>	
<p>要請事項を示します。 要請事項が実施されない場合は、十分な安全を保つことができません。要請の内容を●の中に白抜き絵文字で示します。</p>	
<p>注意事項全般を示します。 取り扱いの誤りによって、危険や損害が発生する可能性があります。発生する危険や、損害の程度によってマークの横に「警告」、「注意」と表示します。</p> <p>警告: 取り扱いを誤った場合、使用者が死亡、または重傷を負う可能性が想定される場合。</p> <p>注意: 取り扱いを誤った場合、使用者が傷害を負う危険が想定される場合、及び物的損害のみの発生が、想定される場合。</p>	

!! このマークは機械を使用する際の保守上の注意を示します。
☆ このマークは機械を使用する際の補足や参考を示します。

警告	
<p>●子供使用禁止</p> <ul style="list-style-type: none"> 子供(特に幼児)をシュレツダに近づけてはいけません。内部にはカッターがあり、思わぬ事故のおそれがあります。本シュレツダを操作できるのは、大人だけです。 	
<p>●手、衣類、髪の毛の巻き込み注意</p> <ul style="list-style-type: none"> 投入口および排出口には、絶対に指を入れてはいけません。手を切るおそれがあります。 服、ネクタイ、ネックレス、頭髮等を巻き込まれると、けがをするおそれがあります。 	
<p>●可燃スプレー厳禁</p> <ul style="list-style-type: none"> 可燃性ガス、可燃性溶剤等を含むスプレーを使用してはいけません。引火、爆発のおそれがあります。 	
<p>●電池投入禁止</p> <ul style="list-style-type: none"> 小形二次電池、ボタン電池等を投入口から入れてはいけません。発熱、発火、破裂するおそれがあります。 	
<p>●のぞき込み禁止</p> <ul style="list-style-type: none"> まれに投入口より細断片が飛び出してくることがあります。細断中は投入口をのぞき込んだり、手を近づけたりしてはいけません。けがをするおそれがあります。 	

ナカバヤシ・シュレッタを安全にお使いいただくために、必ずお守りください。

⚠ 警告

●分解、改造、修理の禁止

- この機械を分解してはいけません。けがの原因となるおそれがあります。
- この機械を改造してはいけません。火災や感電、けがの恐れがあります。また、お客様による修理は、危険な場合がありますから、絶対にしてはいけません。
- この機械のカバー、キャビネットを外してはいけません。内部には電圧の高い部品があり、感電のおそれがあります。



●紙以外の細断禁止

- CD/DVD/FD(プラスチック、ガラス、金属片等を含む)を入れてはいけません。細断片でけがをするおそれがあります。また、故障の原因になります。



●指定電源以外は使用禁止

- 表示された電源電圧以外の電圧で使用してはいけません。また、タコ足配線をしてはいけません。火災、感電のおそれがあります。



●アース線の接続

- アースに接続してください。アースに接続されないで漏電した場合は、火災や感電の恐れがあります。アースに接続できない場合は、販売店あるいは保守・サービス会社にご相談ください。



⚠ 警告

●万一、異常が発生したら

- 万一、発熱、発煙、異臭などの異常が発生した場合は、すぐに電源を切り、電源プラグをコンセントから抜いてください。火災や感電のおそれがあります。販売店あるいは保守・サービス会社に修理を依頼してください。
- 万一、異物(金属片、水、液体)が機械の内部に入った場合は、すぐに電源を切り、電源プラグをコンセントから抜いてください。そのまま使用すると、火災や感電のおそれがあります。販売店あるいは保守・サービス会社に修理を依頼してください。
- この機械を落としたりカバーを破損したりした場合は、すぐに電源を切り、電源プラグをコンセントから抜いてください。そのまま使用すると、火災や感電のおそれがあります。販売店あるいは保守・サービス会社に修理を依頼してください。













●電源プラグ、コードの取り扱い

- 濡れた手で電源プラグを抜き差ししてはいけません。感電の原因となるおそれがあります。
- 電源コードを傷つけたり、破損したり、加工したりしてはいけません。また、重たいものを載せたり、引っ張ったり、無理に曲げたりすると、電源コードを傷め、火災や感電のおそれがあります。



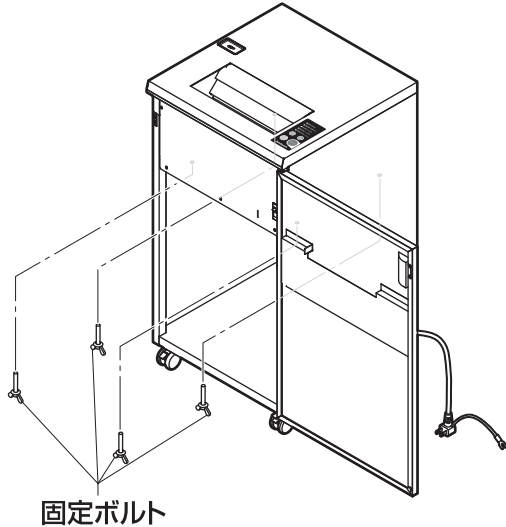
ナカバヤシ・シュレッタを安全にお使いいただくために、必ずお守りください。

⚠ 注意	
●ぐらついた台の上や傾いた所など、不安定な場所に置いてはいけません。落ちたり倒れたりして、けがの原因となるおそれがあります。	
●この機械の通風孔などから、内部に金属類や燃えやすいものなどの異物を差し込んだり、落としたりしてはいけません。火災や感電の原因になるおそれがあります。	
●電源コードおよび電源プラグは、奥まで確実に差し込んでください。挿入が不完全だと火災や故障の原因になるおそれがあります。	
●電源プラグを抜くときは、電源コードを引っ張ってはいけません。コードが傷つき、火災や感電の原因になるおそれがあります。必ず電源プラグを持って抜いてください。	
●電源コードに触れると、通電したりしなかったりする場合は、すぐに電源を切り、電源プラグをコンセントから抜いてください。そのまま使用すると火災や感電のおそれがあります。販売店あるいは保守・サービス会社に修理を依頼してください。	
●運転中に異常な音や振動がする場合は、すぐに電源を切り、電源プラグをコンセントから抜いてください。そのままでは使用できません。販売店あるいは保守・サービス会社に修理を依頼してください。	

⚠ 注意	
●この機械を移動させる場合は、必ず電源プラグをコンセントから抜いてください。コードが傷つき、火災や感電の原因になるおそれがあります。	
●湿気やほこりの多い場所に置いてはいけません。火災や感電の原因になるおそれがあります。	
●調理台や加湿器のそばなど、油煙や湯気が当たるような場所に置いてはいけません。火災や感電の原因になるおそれがあります。	
●この機械の天パネルの上へ、飲料水等をこぼしてはいけません。火災や感電の原因になるおそれがあります。	

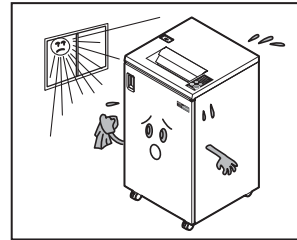
2.機械の設置

設置時のお願い

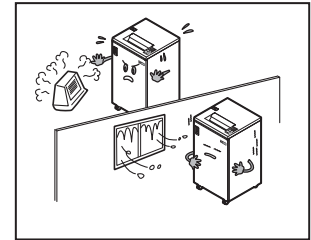


- 運送中の破損防止のため、細断ユニットを固定ボルト4本で、本体に固定してあります。設置時には必ずこの4本の固定ボルトを外してください。
- 再度運送する際には、必ず4本の固定ボルトで、細断ユニットを本体に固定してください。
- 固定ボルトは大切に保管してください。

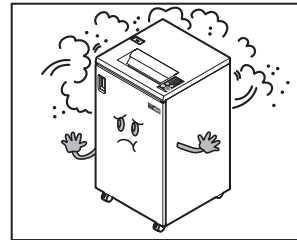
次の様な場所への設置は避けてください。



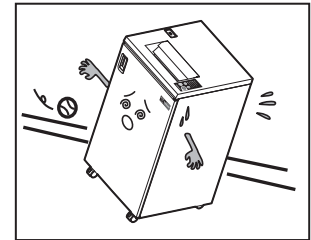
・直射日光のあたる所



・極端に温度や湿度が高いまたは低い所



・ほこりや振動の多い所



・水平でないなど、不安定な所

☆設置時の注意事項:アース線は必ず接地してください。

3.各部の名称と働き

⚠ 注意

- 危険が生じた場合は、安全停止スイッチ⑤、又はストップスイッチ⑬を押してください。カッターが停止します。

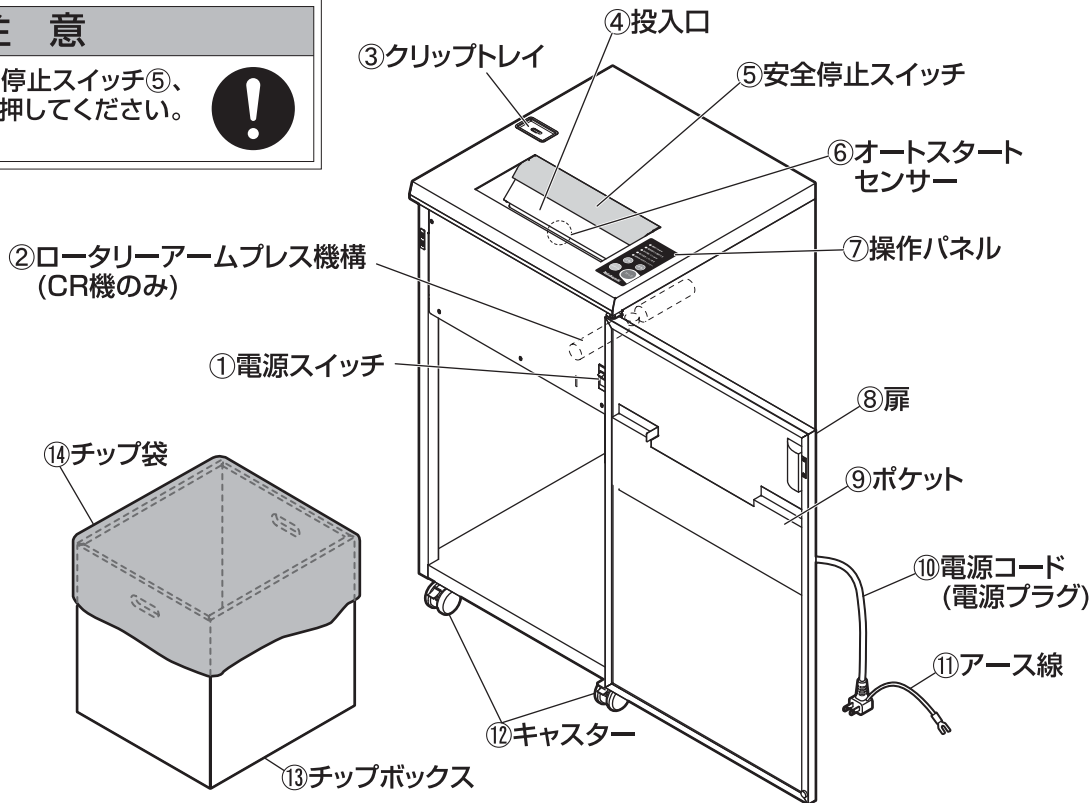


図1 外観図



- 本機は、紙細断用シュレツダです。
紙以外の物は、細断しないでください。

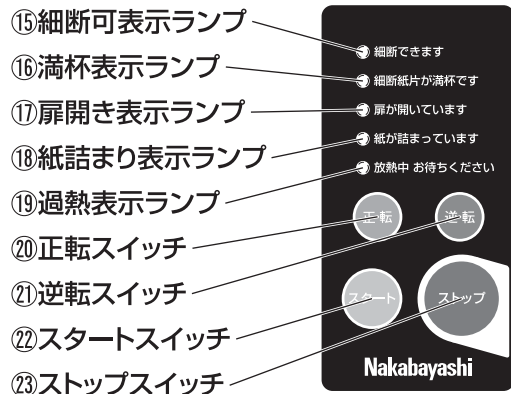


図2 操作パネル拡大図

①電源スイッチ

…このスイッチの上側を押すと電源が入ります。逆に下側を押すと電源が切れます。

図3 参照

☆過負荷が連続すると、安全のため自動的に電源が切れる場合があります。

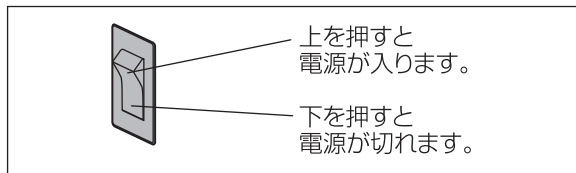


図3 電源スイッチ拡大図

②ロータリーアームプレス機構(CR機のみ)

…このアームが細断中に回転することにより、細断紙片をチップボックス⑬内で分散、圧縮します。

③クリップトレイ

…クリップを一時的に置く所です。

④投入口

…細断する紙をここから投入します。



●投入口から次のような物を投入してはいけません。故障の原因になります。



・濡れたり湿ったりしている紙



・ビニール袋などの樹脂製品



・衣類などの布



・折り曲げて定格細断枚数以上になった紙



・粘着シールや粘着シールを貼っている紙



・クリップや安全ピンなどの金属



・OHPフィルムやカーボン紙



・水などの液体

⑤安全停止スイッチ

…危険が生じた場合など、緊急停止させたいときに、このスイッチを押します。細断処理を中断し、停止します。

P7 図4 参照

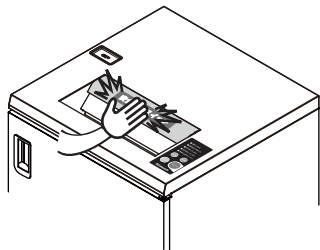


図4 緊急停止方法

- ☆安全停止スイッチ⑤を押した場合、細断可表示ランプ⑮が消灯して、その他のランプは全て点滅します。再度細断したい場合は、ストップスイッチ⑲を押した後、スタートスイッチ⑳を押して、細断可表示ランプ⑮の点灯を確認してから紙を投入してください。

⚠ 注意

- 定期的に安全停止スイッチ⑤を押して機械が停止するか確認してください。停止しない場合は、販売店あるいは保守・サービス会社に修理を依頼してください。



⑥オートスタートセンサー

…細断可表示ランプ⑮が点灯しているとき、投入した紙をこのセンサーが検知して自動的に細断を開始します。

☆細断する紙は、投入口④の中央に合わせて投入してください。

☆名刺やはがきなど幅が狭い用紙は、センサー部を通過しないとオートスタートが動きません。また黒色や透明

に近い紙も検知されないことがあります。その場合は正転スイッチ⑳を押し続けながら細断してください。

⑦操作パネル

…シュレツダを操作するスイッチ類があります。

P6 図2 参照

⑧扉

…チップボックス⑬を出し入れするときに開けます。

⑨ポケット

…今お読みの「取扱説明書」を入れておく所です。

⑩電源コード(電源プラグ)

…このコードの電源プラグをAC100Vの電源コンセントに接続してください。

⑪アース線

…電源コンセントのアース端子または、接地工事を行っている端子に接続してください。

⑫キャスター

…シュレツダの底面に4個取り付けてあり、前部の2個はロック付です。シュレツダを移動するときには、キャスターのレバーを上げてロックを解除してください。シュレツダを使用する場合は、レバーを下げてキャスターをロックしてください。

P8 図5 参照



●キャスターの破損を防ぐために、凹凸や段差のある場所での移動はさけてください。

⑬チップボックス

…シュレツダ内部に入れて、細断紙片を受け止めます。

⑭チップ袋

…細断紙片の飛び散りが無く処理できます。

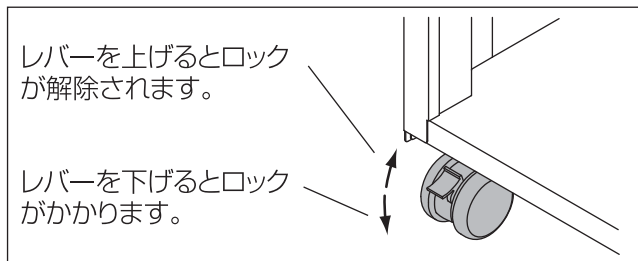


図5 キャスター拡大図

⑮細断可表示ランプ

…細断可能な状態のとき点灯します。

⑯満杯表示ランプ

…チップボックス⑬に細断紙片が満杯になると点灯します。このときシュレツダは残った紙を細断した後停止します。細断紙片の処理をして、スタートスイッチ⑳を押してください。



●細断紙片を処理するときは、細断紙片がこぼれないように、チップボックス⑬を軽く前後左右にゆすってから、ゆっくりと引き出してください。

⑰扉開き表示ランプ

…扉⑧を開くと点灯します。閉めると消灯します。その後スタートスイッチ⑳を押すと、細断可能な状態になります。

⑱紙詰まり表示ランプ

…投入した紙が多すぎて、シュレツダが停止した場合に点灯します。このとき、シュレツダは一定時間逆転します。紙を取り除いて、スタートスイッチ⑳を押してください。

⑲過熱表示ランプ

…過負荷などでモーターが過熱した場合に、シュレツダが停止して点灯します。モーターの温度が下がるまで30分程度放置してください。その後、このランプが消えたら、スタートスイッチ⑳を押してください。

⑳正転スイッチ

…細断可表示ランプ⑮、または紙詰まり表示ランプ⑱が点灯しているとき、このスイッチを押し続けている間、シュレツダが正転します。

㉑逆転スイッチ

…細断可表示ランプ⑮、または満杯表示ランプ⑯、または紙詰まり表示ランプ⑱が点灯しているとき、このスイッチを押し続けている間、シュレツダが逆転します。

㉒スタートスイッチ

…待機状態のとき、このスイッチを押すと、細断可表示ランプ⑮が点灯して、シュレツダが細断可能な状態になります。

㉓ストップスイッチ

…このスイッチを押すとシュレツダが停止します。全ての機能が停止し、待機状態になります。

4.操作方法

操作の前に

1. キャスター⑫のレバーを下げて、ロックしてください。
P8 図5 参照
 2. チップボックス⑬にチップ袋⑭をセットし、本体の奥に当たるまで押し入れてください。
- !!** ●チップ袋⑭は、チップボックス⑬の内側に密着するようにセットしてください。密着が不十分な場合、満杯センサーの誤作動や細断紙片が飛散する原因になります。
図6 参照
3. 電源コード⑩の電源プラグを、電源コンセントに差し込んでください。アース線⑪をアース端子に接続してください。

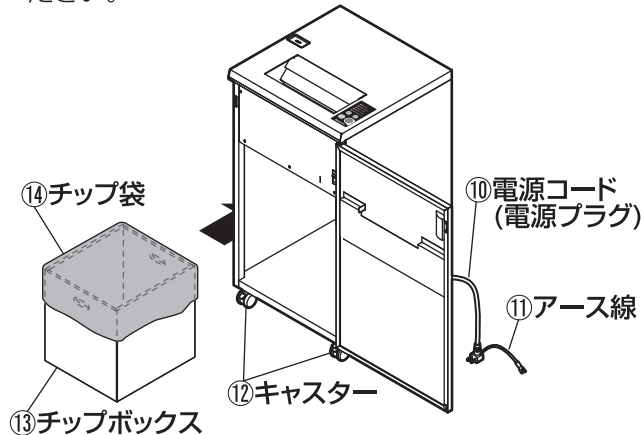


図6 チップボックスのセット

操作方法

1. 扉⑧を開けて電源スイッチ①の上側を押してください。
P6 図3 参照
2. 扉⑧を閉めてください。
3. スタートスイッチ⑳を押して、細断可表示ランプ⑮の点灯を確認してください。
P6 図2 参照

●オートスタートの場合

4. 細断する紙を投入口④の中央に合わせて投入してください。オートスタートセンサー⑥が紙を検知して、自動的に細断を開始します。
5. 投入した紙が無くなると、シュレツダは自動的に停止します。
6. 再度、紙を投入するとオートスタートセンサー⑥が紙を検知して細断を開始します。紙が無くなると、自動的に停止します。

☆名刺やはがきなど幅が狭い用紙は、センサー部を通過しないとオートスタートが動きません。また、黒色や透明に近い紙も検知されないことがあります。その場合はマニュアルスタートで細断してください。

●マニュアルスタートの場合

4. 正転スイッチ⑳を押し続けながら、細断する紙を投入口④に投入してください。
5. 細断音が消えてから約5秒間、そのまま正転スイッチ⑳を押し続けてください。
6. 正転スイッチ⑳を離してください。シュレツダが停止します

5.各機能の説明

省エネモードについて

●待機電力ゼロ機能

- …何も操作をせずに一定時間(約10分)経過すると自動的に細断可表示ランプ⑮が消灯します。(待機状態)
- …再度スタートスイッチ⑳を押すと、細断可表示ランプ⑮が点灯して、自動的に細断を開始できる状態に復帰します。

☆ストップスイッチ㉑を押すと、すぐに待機状態になります。

☆自動的に待機状態になるまでの時間は、変更することが出来ます。変更したい場合は、販売店までお問い合わせください。

自動運転停止機能について

●投入口④のオートスタートセンサー⑥が、約30分間紙を連続検知している状態で運転すると、細断可表示ランプ⑮が消灯して自動的に運転を停止します。

- …そのままの状態ですぐに待機状態になります。
- …投入口④に紙が残っていないか確認してください。残っている場合は、紙を取り除いてください。

P12「紙詰まりの処理方法」参照

- …スタートスイッチ⑳を押すと、細断可表示ランプ⑮が点灯して、自動的に細断を開始できる状態に復帰します。
- …再度、紙を投入してください。細断を開始します。



●使用しない場合は、安全のため電源スイッチ①の下側を押して電源を切ってください。

P6 図3 参照

操作上の注意



●連続して使用される場合には、定格細断枚数の14枚(50Hz)/12枚(60Hz)以下でご使用いただくと、刃物に負担がかからず円滑に細断が出来ます。細断枚数は、紙質、湿度、電圧等によって変わります。

●過熱表示ランプ⑰が点灯してシュレツダが停止した場合は、過負荷などによりモーターが過熱状態になっています。モーターの温度が下がるまで、30分程度放置してください。モーターの温度が下がると、過熱表示ランプ⑰が消灯しますので、スタートスイッチ⑳を押して、細断可表示ランプ⑮の点灯を確認してください。

警告

●たびたび過熱表示ランプ⑰が点灯する場合は、電源スイッチ①の下側を押して、電源コード⑩のプラグを抜いてください。販売店あるいは保守・サービス会社に修理を依頼してください。



6.簡単なトラブル処置(故障かな?と思ったら)

このようなときには…	処 置	参照頁
<p>●シュレツダが動かない (細断可表示ランプ⑮が点灯しない)</p> <ul style="list-style-type: none">電源コード⑩は接続されていますか?……………電源コード⑩のプラグをコンセントに差し込んでください。……………P9電源スイッチ①は入っていますか?……………電源スイッチ①の上側を押してください。…………… P6 図3待機電力ゼロ機能により、電源が切れていませんか?……………スタートスイッチ⑳を押してください。……………P10 <p>(扉開き表示ランプ⑰が点灯している)</p> <ul style="list-style-type: none">扉⑧が開いていませんか?……………チップボックス⑬を奥まで入れて、扉⑧を閉めてください。…………… P9 <p>(満杯表示ランプ⑱が点灯している)</p> <ul style="list-style-type: none">チップボックス⑬が満杯ではありませんか?……………細断紙片の処理をしてください。……………P12 <p>(紙詰まり表示ランプ⑲が点灯している)</p> <ul style="list-style-type: none">投入口④に細断物や細断紙片が残っていませんか?……………投入口④に残っている細断物や細断紙片を取り除いてください。……………P12 <p>(過熱表示ランプ㉑が点灯している)</p> <ul style="list-style-type: none">定格細断枚数より多い枚数で長時間の連続細断を……………30分程度放置して、モーターを冷やしてください。過熱表示ランプ㉑がしたり、紙詰まりを連続して起こしたりしていませんか?……………消灯してから、スタートスイッチ⑳を押してください。……………P10		
<p>●紙を投入しても、細断を開始しない</p> <ul style="list-style-type: none">オートスタートセンサー⑥を通過するように……………オートスタートセンサー⑥を通過するように紙を投入してください。紙を投入していますか?……………または、マニュアルスタートで細断を行ってください。……………P5/P9		
<p>●細断紙片の処理をしても、すぐに満杯表示ランプ⑱が点灯する</p> <ul style="list-style-type: none">満杯センサーに紙粉等が付着していませんか?……………満杯センサーの掃除を行ってください。……………P15		
<p>●細断が終了しても刃物が止まらない</p> <ul style="list-style-type: none">投入口④に細断紙片が残っていませんか?……………投入口④のセンサー窓に残っている細断紙片を、ピンセット等を使って取り除いてください。…………… P5 図1/P15 図10		



●処置をしても状態が改善されない場合は、販売店あるいは保守・サービス会社に修理を依頼してください。

7.紙詰まり・細断紙片の処理方法

紙詰まりの処理方法

●投入した紙が多すぎると、紙詰まり表示ランプ⑩が点灯して、モーターが一定時間逆転して停止します。このときブザー音が鳴ってお知らせします。
以下の手順に従って、紙詰まりを処理してください。

- 1.投入口④より紙を取り出してください。紙詰まり表示ランプ⑩が消灯します。
 - 2.紙が詰まって取り出せないときは、逆転スイッチ⑲を押し続けてモーターを逆転させ、戻ってきた紙を取り除いてください。紙詰まり表示ランプ⑩が消灯します。
- ☆紙が取り除けない場合は、正転スイッチ⑳を押し続けて細断してください。細断を完了すると、紙詰まりランプ⑩が消灯します。
- 3.スタートスイッチ㉑を押して細断可表示ランプ⑮を点灯させてください。
 - 4.紙の量を減らして、再投入してください。

警告

●細断途中、または細断直後に扉⑧を開けた場合、シュレツダのカッター、及びロータリーアームプレス機構②(CR機のみ)は、情性によりすぐには停止できません。電気回路の故障によりカッターやロータリーアームプレス機構②(CR機のみ)が回転する場合がありますので、内部には絶対に手を入れてはいけません。



細断紙片の処理方法

●チップボックス⑬が細断紙片で満杯になると、満杯表示ランプ⑯が点灯し、残った紙を細断した後停止します。このとき、『ピーツ』というブザー音が3回鳴ってお知らせします。

以下の手順に従って、細断紙片を処理してください。

- 1.扉⑧を開けてチップボックス⑬を引き出し、細断紙片を捨ててください。



●細断紙片を処理するときは、細断紙片がこぼれないように、チップボックス⑬を軽く前後左右にゆすってから、ゆっくりと引き出してください。

- 2.チップボックス⑬にチップ袋⑭をセットしてシュレツダに入れてください。 P9『操作の前に』参照
- 3.スタートスイッチ㉑を押して、細断可表示ランプ⑮を点灯させてください。

注意

●満杯表示ランプ⑯が点灯した場合は、細断紙片を必ず処理してください。無理に細断紙片を詰め込みますと、ロータリーアームプレス機構②(CR機のみ)の故障や、チップボックス⑬を取り出す際に、細断紙片が飛散する原因となります。



☆細断紙片は、オフィス古紙としてリサイクルできます。

満杯表示ランプが点滅している場合(CR機のみ)

- ロータリーアームプレス機構②が細断紙片の中で動かなくなっている場合は、満杯表示ランプ⑩が点滅します。以下の手順に従って、細断紙片を処理してください。

警告

- 必ず電源を切ってください。電源を切らずに作業を行うと、シュレツダが作動した場合、けがをするおそれがあります。



1. 扉⑧を開けて電源スイッチ①の下側を押して電源を切ってください。
2. チップボックス⑬上部の細断紙片を、手で押し下げてください。 **図7 参照**
3. チップボックス⑬を引き出し、細断紙片を処理してください。 **P12『細断紙片の処理方法』参照**
4. 電源スイッチ①の上側を押して電源を入れて、扉⑧を閉めてください。

警告

- チップボックス⑬の細断紙片を押し下げる場合には、カッター内部に絶対に手を入れてはいけません。また、手を保護するために手袋を使用してください。

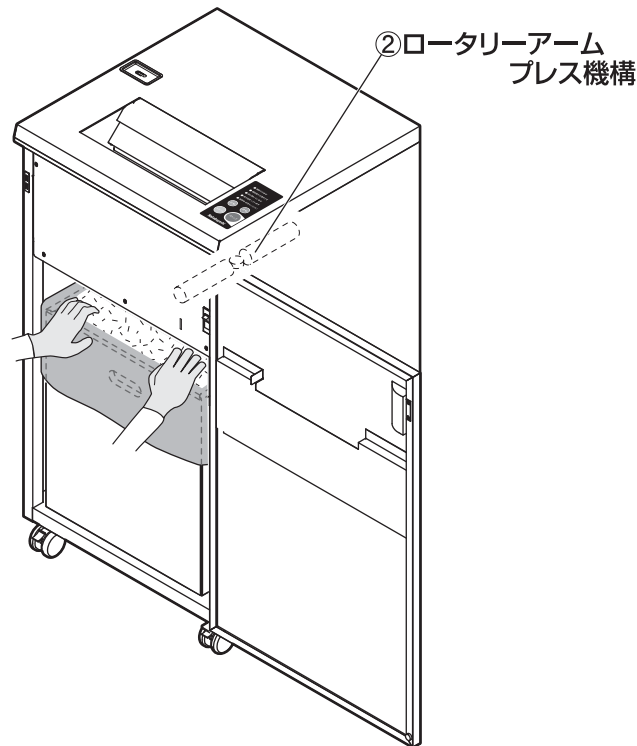


図7 細断紙片の押し下げ

8.機械のお手入れ

カッターのお手入れ

- 本機を末永くご使用いただくために、定期的にカッター部分に別売りのオイルを注油してください。

注油方法

- 1.紙の上にオイルを図のように塗布してください。

図8 参照

- 2.その紙を別紙で上下からはさみ、オイルを紙によくなじませてください。

- 3.そのまま紙束をシュレッダで細断してください。

☆オイルは別売りの専用オイルをご使用ください。専用オイルの購入は、販売店までお問い合わせください。

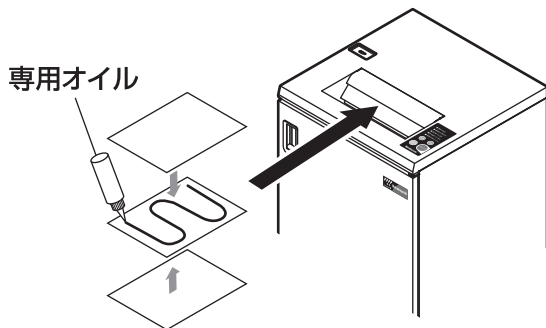


図8 注油方法

⚠ 注意

- 注油をする際は、オートスタートセンサー⑥にオイルが直接附着しないように注意をしてください。オイルが附着すると、細断紙片や紙粉が付き、誤作動を起こすおそれがあります。



シュレッダ本体のお手入れ

- シュレッダ本体に付いた汚れは、柔らかい布などで拭いてください。汚れのひどいときは、水で薄めた中性洗剤をふくませ、軽く絞った布で拭いてください。



- シュレッダ本体を揮発性の溶剤(シンナー、ベンジン等)では、拭かないでください。変色や変形するおそれがあります。

⚠ 警告

- 機械内部、及びカッター部に絶対に手を入れてはいけません。手を切る、または感電するおそれがあります。



満杯センサーの掃除

- 紙粉や細かい細断紙片が満杯センサーに付着すると、満杯センサーの感度が落ち、細断紙片がチップボックス⑬からあふれる場合があります。定期的に掃除を行ってください。

掃除方法

- 1.電源スイッチ①の下側を押して電源を切り、電源コード⑩の電源プラグを抜いてください。
- 2.満杯センサーに付着した紙粉や細かい細断紙片を柔らかい布等で取り除いてください。 図9 参照

- !! ●センサーを揮発性の溶剤（シンナー、ベンジン等）では、拭かないでください。故障するおそれがあります。

- !! ●センサーを固い物（金属製工具、ドライバー等）でこすったり叩いたりしないでください。傷が付いたり、誤作動を起こしたりするおそれがあります。

警告

- 必ず電源を切ってください。電源を切らずに作業を行うと、シュレツダが作動した場合、けがをするおそれがあります。

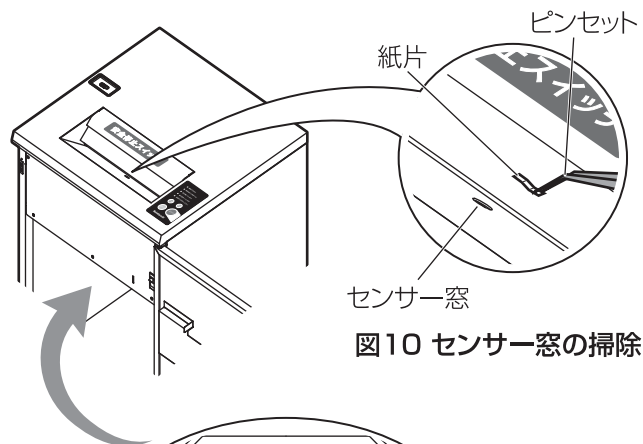


図10 センサー窓の掃除

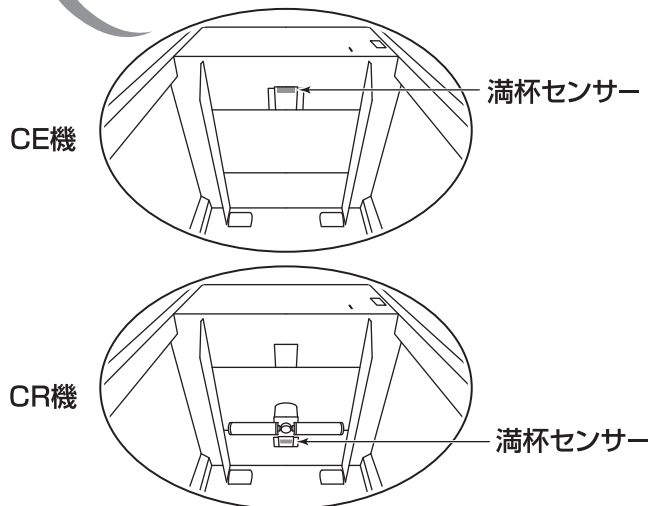


図9 満杯センサーの掃除

9.主な仕様

形 式	SXI-406CE	SXI-406CR
細 断 寸 法	約3×25mm	
定 格 消 費 電 力	435W(50Hz)/440W(60Hz)	440W(50Hz)/445W(60Hz)
定 格 細 断 枚 数 * ¹	14枚(50Hz)/12枚(60Hz)	
最 大 細 断 枚 数 * ¹	約26枚(50Hz)/約23枚(60Hz)	
投 入 幅	310mm	
定 格 電 圧	100V、50/60Hz	
外 形 寸 法	500(W)×500(D)×900(H)mm	
質 量	約63kg	約64kg
チ ッ プ ボ ッ ク ス 容 量	78L	
付 属 品	チップ袋	

*¹ —A4上質紙64g/m²タテ方向

注:細断枚数は紙質、湿度、電圧、投入方法により変化します。
改良のため、予告なく仕様、外観を変更することがあります。

10.保証とアフターサービス

◆保証書(別添付)

保証書は「お買い上げ日・販売店名」などの記入をお確かめの上、販売店から必ずお受け取りください。

また、内容をお読みいただき、大切に保管してください。

◆保証期間

保証期間は、お買い上げの日より1年間です。

保証期間中に故障した場合は、お買い上げの販売店にて、保証書をご提示の上、修理を依頼してください。無償にて修理させていただきます。詳しくは保証内容をご確認ください。

◆保証期間終了後の修理

お買い上げ販売店、または取扱説明書に記載している事業所までご連絡ください。

修理により製品の機能が維持できる場合は、ご要望により有料で修理いたします。

◆保守部品の保有期間について

当社はこの製品の保守部品を製造打ち切り後、7年保有しています。

◆アフターサービスについてご不明な点は

お買い上げ販売店、または取扱説明書に記載している事業所までお問い合わせください。

◆本製品の廃棄について

本製品を廃棄する場合は、お住まいの自治体の取り決めに従ってください。

お客様メモ

後日のために記入しておいてください。消耗品の注文あるいは、サービスを依頼される時、お役に立ちます。

販売店名

電話(— —)

サービス実施店名

電話(— —)

ご購入年月日

ナカバヤシ株式会社

東京本社 〒174-8602 東京都板橋区東坂下2-5-1 TEL 03-3558-1228

姫社 大阪府堺市東区野尻町2-1-3 TEL 072-286-8090

名古屋支店 〒456-0053 名古屋市熱田区一番2-2-6 TEL 052-661-6151

福岡支店 〒812-0051 福岡市東区箱崎ひ頭5-7-11 TEL 092-641-3661

札幌営業所 TEL 011-531-1006 横浜営業所 TEL 045-279-7884

仙台営業所 TEL 022-284-3045 広島営業所 TEL 082-536-0250

高松出張所 TEL 087-831-5825



ナカバヤシホームページは下記のアドレスでご覧になれます。

<https://www.nakabayashi.co.jp/eco>