

Nakabayashi

ナカバヤシ・シュレツダ NH-406 B/BP

取扱説明書

ご使用になる前に、この『取扱説明書』をよくお読みください。また、いつでもお読みになれるよう保管場所を決めて、大切に保管してください。

この『取扱説明書』を汚したり、紛失された場合は、機種名をご確認の上、販売店か当社営業担当者までご請求ください。

この製品を譲渡される場合は、次の所有者にこの説明書を必ず添付して譲渡してください。



NH-406B/BPの特長

- 細断寸法1×10mmのハイセキュリティ仕様。
- A3サイズも処理できる投入口。
- プライバシーを守るクロスカットタイプを採用。
- ロータリーローラーによる細断屑の分散、ならし圧縮機能付き。(P機のみ)
- 待機電力ゼロ機能で待機時電力を0Wにカット。
(0Wは、ノイズフィルターなどの漏れ電力を除いた値です。)
- 移動に便利なキャスター付き。

主な機能

オートスタート&ストップ

- 紙を入れると自動的に細断を始め、細断を終えると自動的に停止する便利なオートスタート/ストップ機能。

オートリバース

- 細断可能な枚数以上の紙を入れると、自動的に逆転しカッターやモーターへの悪影響を防止します。

満杯検知&アラーム

- 細断屑が満杯になると、ランプと音でお知らせする親切な機能。

切り屑飛散防止ガード

- 切り屑飛散防止ガードにより、細断時やダストボックスの出し入れの際に、細断屑の飛散を最小限に抑えます。

安全装置

オートカット

- 過熱防止機能付き。モーターの温度が一定以上になると検知し、自動停止します。

自動運転停止機能

- 約30分間、投入口センサーが紙を検知している状態で連続運転をすると、自動停止して待機状態に移行します。

ドアスイッチ

- 運転中にドアを開けると、動作を自動的に止める安全スイッチ。

ブレーカー





- 電気回路やモーターに過電流が一定時間以上流れると、自動的に電源が切れます。


I N D E X

1.安全上の注意事項	1
2.機械の設置	5
3.各部の名称と働き	5
4.操作方法	8
操作の前に.....	8
操作方法.....	8
操作上の注意.....	9
省エネモードについて.....	10
自動運転停止機能について.....	10
5.紙詰まり・細断屑の処理方法	11
紙詰まり.....	11
細断屑の処理方法.....	11
満杯表示ランプが点滅している場合(P機のみ).....	12
6.簡単なトラブル処置(故障かな?と思ったら)	13
7.機械のお手入れ	14
細断機構のお手入れ.....	14
シュレツダ本体のお手入れ.....	14
満杯センサーの掃除.....	15
8.主な仕様	16

1.安全上の注意事項

この「取扱説明書」には次の様なマークで注意事項を注記しています。

表示内容	マーク
禁止事項を示します。 禁止行為を行いますと、直接または機械の損傷の結果、けがを負う危険があります。 禁止の内容を  の中に絵文字で示します。	
要請事項を示します。 要請事項が実施されない場合は、十分な安全を保つことができません。 要請の内容を  の中に白抜き絵文字で示します。	

表示内容	マーク
注意事項全般を示します。 取り扱いの誤りによって、危険や損害が発生する可能性があります。発生する危険や、損害の程度によってマークの横に「警告」、「注意」と表示します。	
警告: 取り扱いを誤った場合、使用者が死亡、または重傷を負う可能性が想定される場合。 注意: 取り扱いを誤った場合、使用者が傷害を負う危険が想定される場合、及び物的損害のみの発生が、想定される場合。	

 このマークは機械を使用する際の保守上の注意を示します。

☆ このマークは機械を使用する際の補足や参考を示します。

ナカバヤシ・シュレツダを安全にお使いいただくために、必ずお守りください。

⚠ 警告

● 子供使用禁止

・子供（特に幼児）をシュレツダに近づけてはいけません。内部にはカッターがあり、思わぬ事故のおそれがあります。本シュレツダを操作できるのは、大人だけです。



● 手、衣類、髪の毛の巻き込み注意

・投入口および排出口には、絶対に指を入れてはいけません。手を切るおそれがあります。
・服、ネクタイ、ネックレス、頭髮等を巻き込まれると、けがをするおそれがあります。



● 可燃スプレー厳禁

・可燃性ガス、可燃性溶剤等を含むスプレーを使用してはいけません。引火、爆発のおそれがあります。



● 電池投入禁止

・小形二次電池、ボタン電池等を投入口から入れてはいけません。発熱、発火、破裂のおそれがあります。



⚠ 警告

● のぞき込み禁止

・まれに投入口より細断片が飛び出てくる可能性があります。細断中は投入口をのぞき込んだり、手を近づけたりしてはいけません。けがをするおそれがあります。



● 分解、改造、修理の禁止

・この機械を、分解してはいけません。けがの原因となるおそれがあります。
・この機械を、改造してはいけません。火災や感電、けがのおそれがあります。また、お客様による修理は、危険な場合がありますから絶対にしてはいけません。
・この機械のカバー、キャビネットを外してはいけません。内部には電圧の高い部分があり、感電のおそれがあります。



● 紙以外の細断禁止

・CD/DVD/FD（プラスチック、ガラス、金属片等を含む）を入れてはいけません。細断片でけがをするおそれがあります。また、故障の原因になります。



ナカバヤシ・シュレッダを安全にお使いいただくために、必ずお守りください。

警告

● 万一、異常が発生したら

- ・万一、発熱していたり、煙が出ている、変な臭いがするなどの異常が発生した場合は、火災や感電のおそれがありますので、すぐに電源スイッチを切り、電源コードのプラグをコンセントから抜いてください。その後、販売店あるいは保守・サービス会社に修理を依頼してください。
- ・万一、異物（金属片、水、液体）が機械の内部に入った場合はすぐに電源スイッチを切り電源プラグをコンセントから抜いてください。そのまま使用すると火災や感電のおそれがあります。販売店あるいは保守・サービス会社に修理を依頼してください。
- ・この機械を落としたり、カバーを破損した場合はすぐに電源スイッチを切り、電源プラグを抜いてください。そのまま使用すると火災や感電のおそれがあります。販売店あるいは保守・サービス会社に修理を依頼してください。



警告

● 指定電源以外は使用禁止

- ・表示された電源電圧以外の電圧で使用してはいけません。また俗に言う“タコ足配線”をしてはいけません。火災、感電のおそれがあります。



● 電源プラグ、コードの取り扱い

- ・濡れた手で電源プラグを抜き差ししてはいけません。感電の原因になることがあります。
- ・電源コードを傷つけたり、破損したり、加工したりしてはいけません。また重たいものを載せたり、引っ張ったり無理に曲げたりすると、電源コードをいため、火災や感電のおそれがあります。



● アース線の接続

- ・アースに接続してください。アースに接続されないと、漏電した場合は火災や感電のおそれがあります。なお、アースに接続できない場合は、販売店あるいは保守・サービス会社にご相談ください。



ナカバヤシ・シュレツダを安全にお使いいただくために、必ずお守りください。

⚠ 注意

●ぐらついた台の上や傾いた所など不安定な場所に置いてはいけません。落ちたり、倒れたりしてけがの原因となることがあります。



●この機械の通風孔などから内部に金属類や燃えやすいものなど異物を差し込んだり、落としたりしてはいけません。火災や感電の原因になることがあります。



●電源コードおよび電源プラグは、奥まで確実に挿入してください。挿入が不完全だと火災や故障の原因になることがあります。



●電源プラグを抜くときは、電源コードを引っ張ってはいけません。コードが傷つき火災や感電の原因になることがあります。必ず電源プラグを持って抜いてください。



●電源コードに触ると、通電したり、しなかつたりする場合は、すぐに電源スイッチを切り電源プラグを抜いてください。そのまま使用すると火災や感電のおそれがあります。販売店あるいは保守・サービス会社に修理を依頼してください。



⚠ 注意

●本機を移動させる場合は、必ず電源プラグをコンセントから抜いて行ってください。コードが傷つき、火災や感電の原因になることがあります。



●運転中に異常な音や振動がする場合は、すぐに電源スイッチを切り電源プラグを抜いてください。そのままでは使用できません。販売店あるいは保守・サービス会社に修理を依頼してください。



●湿気やほこりの多い場所に置いてはいけません。火災や感電の原因になることがあります。



●調理台や加湿器のそばなど油煙や湯気があたるような場所に置いてはいけません。火災や感電の原因になることがあります。

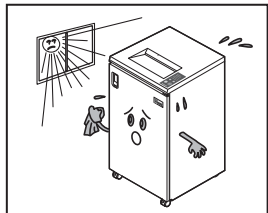


●この機械の天パネルの上へ、飲料水等をこぼしてはいけません。火災や感電の原因になることがあります。

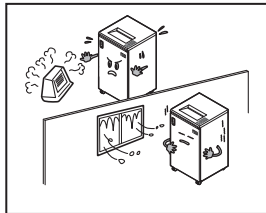


2.機械の設置

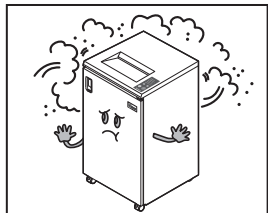
次の様な場所への設置は避けてください。



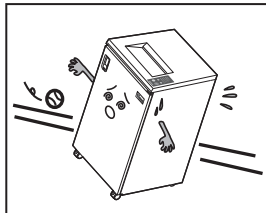
・直射日光のあたる場所



・極端に温度や湿度が高いまたは低い所



・ほこりや振動の多いところ



・水平でなかったり、不安定な場所

☆設置時の注意事項:アース線は必ず接地してください。

3.各部の名称と働き

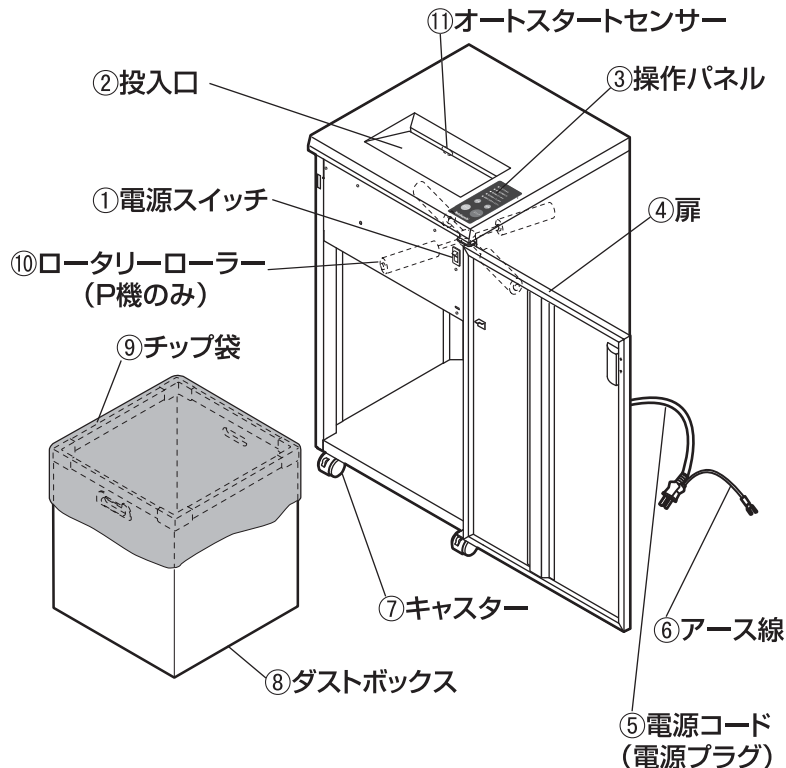


図1 外観図



● 本機は、紙細断用シュレッダです。
紙以外の物は、細断しないでください。

①電源スイッチ

…このスイッチの上側を押すと電源が入ります。逆に下側を押すと電源が切れます。

図2 参照

☆過負荷が連続すると、安全のため自動的に電源スイッチが切れる場合があります。

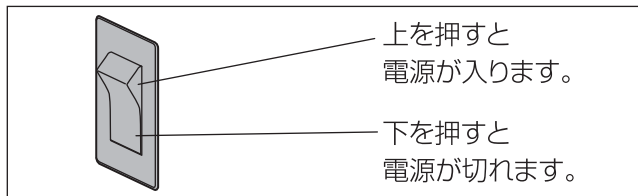


図2 電源スイッチ拡大図

②投入口

…細断する紙をここから投入します。

③操作パネル

…シュレツダを操作するスイッチ類があります。

P7 図4参照

④扉

…ダストボックス⑧の出し入れをするときに開きます。

⑤電源コード(電源プラグ)

…このコードの電源プラグをAC100Vの電源コンセントに接続してください。

⑥アース線

…電源コンセントのアース端子または、接地工事を行ってある端子に接続してください。

⑦キャスター

…シュレツダの底面に4個取り付けてあり、前部の2個はロック付です。シュレツダを移動するときには、キャスター

のレバーを上げてロックを解除してください。シュレツダを使用する場合は、レバーを下げてキャスターをロックしてください。

図3 参照



●キャスターの破損を防ぐために、凹凸や段差のある場所での移動はさけてください。

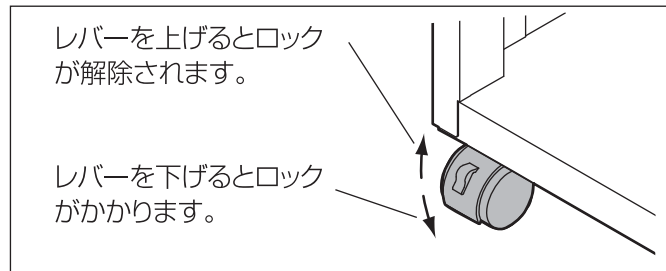


図3 キャスター拡大図

⑧ダストボックス

…シュレツダ内部に入れて、細断屑を受け止めます。

⑨チップ袋

…細断屑の飛び散りが無く処理できます。

⑩ロータリーローラー(P機のみ)

…このローラーが細断中に回転することにより、細断屑をダストボックス⑧内で分散、圧縮します。

⑪オートスタートセンサー

…細断可表示ランプ⑫が点灯しているとき、投入した紙をこのセンサーが検知して自動的に細断を開始します。



●細断屑を処理するときには、細断屑がこぼれないように、ダストボックス⑧を軽く前後左右にゆすってから、ゆっくりと引き出してください。

⑫細断可表示ランプ

…細断可能な状態のとき点灯します。

⑬満杯表示ランプ

…ダストボックス⑧に細断屑が満杯になると点灯します。このときシュレッダは残った紙を細断した後停止します。細断屑の処理をして、スタートスイッチ⑭を押してください。

⑭扉開き表示ランプ

…扉④を開くと点灯します。閉めると消灯します。その後スタートスイッチ⑭を押すと、細断可能な状態になります。

⑮紙詰まり表示ランプ

…投入した紙が多すぎて、シュレッダが停止した場合に点灯します。このとき、シュレッダは一定時間逆転します。紙を取り除いて、スタートスイッチ⑭を押してください。

⑯過熱表示ランプ

…過負荷などでモーターが過熱した場合に、シュレッダが停止して点灯します。モーターの温度が下がるまで30分程度放置してください。その後、過熱表示ランプ⑯が消えたら、スタートスイッチ⑭を押してください。

⑰正転スイッチ

…細断可表示ランプ⑫、または紙詰まり表示ランプ⑮が点灯しているとき、このスイッチを押し続けている間、シュレッダが正転します。

⑱逆転スイッチ

…細断可表示ランプ⑫、または紙詰まり表示ランプ⑮、または満杯表示ランプ⑬が点灯しているとき、このスイッチを押し続けている間、シュレッダが逆転します。

⑲スタートスイッチ

…待機状態のとき、このスイッチを押すと、細断可表示ランプ⑫が点灯して、シュレッダが細断可能な状態になります。

⑳ストップスイッチ

…このスイッチを押すとシュレッダが停止します。全ての機能が停止し、待機状態になります。

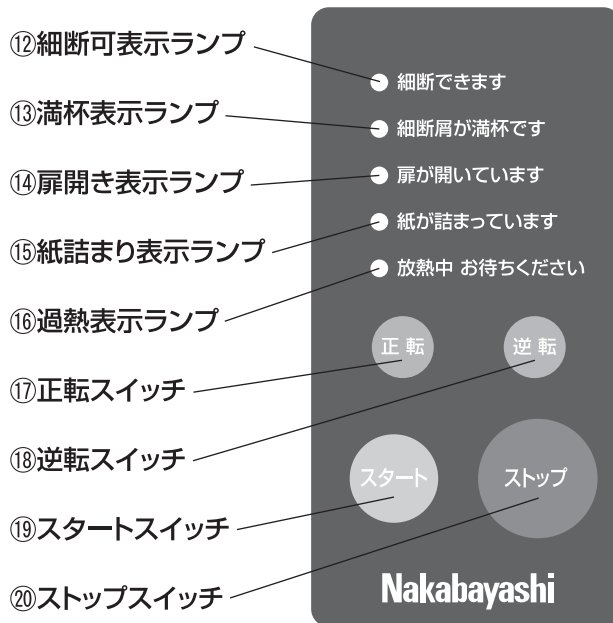


図4 操作パネル拡大図

4.操作方法

操作の前に

1. キャスター⑦のレバーを下げて、ロックしてください。
P6 図3 参照
 2. ダストボックス⑧にチップ袋⑨をセットし、奥に当たるまで押し入れてください。
- !!** ●チップ袋⑨は、ダストボックス⑧の内側に密着するようにセットしてください。密着が不十分な場合、満杯検知機構の誤作動や細断紙片が飛散する原因になることがあります。 図5 参照
3. 電源コード⑤の電源プラグを、電源コンセントに差し込んでください。アース線⑥をアース端子に接続してください。

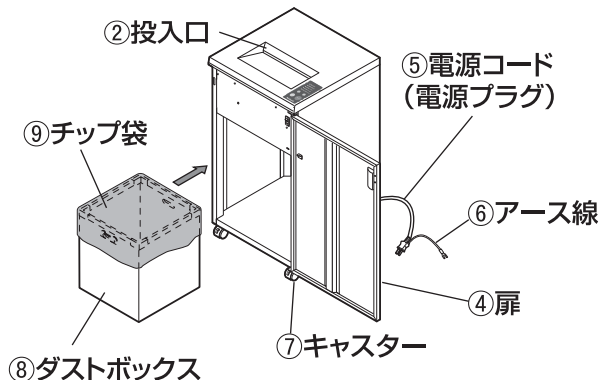


図5 ダストボックスのセット

操作方法

1. 扉④を開けて電源スイッチ①の上側を押してください。
P6 図2 参照
 2. 扉④を閉めてください。
 3. スタートスイッチ⑩を押して、細断可表示ランプ⑫の点灯を確認してください。
P7 図4 参照
- オートスタートの場合
4. 細断する紙を投入口②の中央に合わせて、まっすぐに投入してください。オートスタートセンサー⑪が紙を検知して、自動的に細断を開始します。
P5 図1 参照
 5. 投入した紙が無くなると、シュレツダは自動的に停止します。
 6. 再度、紙を投入するとオートスタートセンサー⑪が紙を検知して細断を開始します。紙が無くなると、自動的に停止します。
- ☆名刺やはがきなど幅が狭い用紙は、センサー部を通過しないとオートスタートが働きません。また、黒色や透明に近い紙も検知されないことがあります。その場合はマニュアルスタートで細断してください。

●マニュアルスタートの場合

4. 正転スイッチ⑰を押し続けながら、細断する紙を投入口②に投入してください。
5. 細断音が消えてから約5秒間、そのまま正転スイッチ⑰を押し続けてください。
6. 正転スイッチ⑰を放してください。シュレツダが停止します。

操作上の注意



- 連続して使用される場合には、定格細断枚数の約6/5枚(50/60Hz)以下でご使用いただくと、刃物に負担がかからず円滑に細断が出来ます。細断枚数は、紙質、湿度、電圧等によって変わります。
- 過熱表示ランプ⑰が点灯してシュレツダが停止した場合は、過負荷などによりモーターが過熱状態になっています。モーターの温度が下がるまで、30分程度放置してください。モーターの温度が下がると、過熱表示ランプ⑰が消灯しますので、スタートスイッチ⑱を押してください。

⚠ 注意

- たびたび過熱表示ランプ⑰が点灯する場合は、電源スイッチ①を切って、電源コード⑤のプラグを抜いてください。その後、販売店あるいは保守・サービス会社に修理を依頼してください。



省エネモードについて

●待機電力ゼロ機能

…何も操作をせずに一定時間(約10分)経過しますと自動的に細断可表示ランプ⑫が消灯します。

…再度スタートスイッチ⑬を押すと、細断可表示ランプ⑫が点灯して、自動的に細断を開始できる状態に復帰します。

☆ストップスイッチ⑭を押すと、すぐに待機状態になります。

☆自動的に待機状態になるまでの時間は、変更することが出来ます。変更方法につきましては、販売店までお問い合わせください。

自動運転停止機能について

●投入口②のオートスタートセンサー①が、約30分間紙を連続検知している状態で運転すると、細断可表示ランプ⑫が消灯して自動的に運転を停止します。

P5 図1 参照

…そのままの状態ですぐに待機状態になります。

…投入口②に紙が残っていないか確認してください。残っている場合は、紙を取り除いてください。

P11「5.紙詰まり・細断屑の処理方法」参照

…スタートスイッチ⑬を押すと、細断可表示ランプ⑫が点灯して、自動的に細断を開始できる状態に復帰します。

…再度、紙を投入してください。細断を開始します。



●使用しない場合は、安全のため電源スイッチ①の下側を押して電源を切ってください。

P6 図2 参照

●投入口から次のような物を投入してはいけません。故障の原因になります。



・濡れたり湿ったりしている紙



・ビニール袋などの樹脂製品



・衣類などの布



・OHPフィルムやカーボン紙



・粘着シールや粘着シールを貼っている紙



・クリップや安全ピンなどの金属



・折り曲げて定格細断枚数以上になった紙



・水などの液体

5.紙詰まり・細断屑の処理方法

紙詰まり

- 投入した紙が多すぎると、紙詰まり表示ランプ⑮が点灯し、シュレツダは一定時間逆転して停止します。このときブザー音が鳴ってお知らせします。以下の手順に従って、紙詰まりを処理してください。
- 1.投入口②より紙を取り出してください。紙詰まり表示ランプ⑮が消灯します。
 - 2.紙が詰まって取り出せないときは、逆転スイッチ⑱を押してシュレツダを逆転させ、戻ってきた紙を取り除いてください。紙詰まり表示ランプ⑮が消灯します。
 - 3.戻ってきた紙が取り出せないときは、正転スイッチ⑰を押して細断してください。細断を完了すると、紙詰まり表示ランプ⑮が消灯します。
 - 4.スタートスイッチ⑲を押してください。
 - 5.紙の量を減らして、再投入してください。

⚠ 警告

- 細断途中または細断直後に扉を開けた場合、シュレツダの細断機構及びロータリーローラー⑩(P機のみ)は惰性により、すぐには停止できません。電気回路の故障により細断機構やロータリーローラー⑩(P機のみ)が回転する場合がありますので、内部には絶対に手を入れてはいけません。



細断屑の処理方法

- ダストボックス⑧が細断屑で満杯になると、満杯表示ランプ⑬が点灯し、シュレツダは残った紙を細断した後停止します。このとき、ブザー音が3回鳴ってお知らせします。以下の手順に従って、細断屑を処理してください。

- 1.扉④を開けてダストボックス⑧を引き出し、細断屑を捨ててください。



- 細断屑を処理するときは、細断屑がこぼれないように、ダストボックス⑧を軽く前後左右にゆすってから、ゆっくりと引き出してください。

- 2.ダストボックス⑧にチップ袋⑨をセットしてシュレツダに入れてください。 P8「操作の前に」参照
- 3.スタートスイッチ⑲を押して、細断可表示ランプ⑫を点灯させてください。

⚠ 注意

- 満杯表示ランプ⑬が点灯した場合は、細断屑を必ず処理してください。無理に細断屑を詰め込みますと、ロータリーローラー⑩(P機のみ)の故障や、ダストボックス⑧を取り出す際に、細断紙片が飛散する原因になることがあります。



満杯表示ランプが点滅している場合(P機のみ)

- ロータリーローラー⑩が細断屑の中で動かなくなっている場合は、満杯表示ランプ⑬が点滅します。以下の手順に従って、細断屑を処理してください。

⚠ 警告

- 電源を切らずに作業を行うと、シュレツダが動作した場合、けがをすることがあります。



1. 扉④を開けて電源スイッチ①の下側を押して電源を切ってください。 P6 図2 参照
2. ダストボックス⑧上部の細断屑を、押し下げてください。 図6 参照
3. ダストボックス⑧を引き出し、細断屑を捨ててください。 P11「細断屑の処理方法」参照
4. 電源スイッチ①の上側を押して電源を入れて、扉④を閉めてください。

⚠ 警告

- 扉④を開けた直後は、ロータリーローラー⑩(P機のみ)が動いている場合がありますので、内部には絶対に手を入れてはいけません。

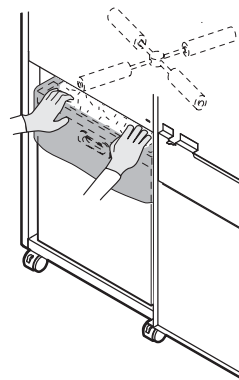


図6 細断屑の押し下げ

⚠ 警告

- ダストボックス⑧の細断屑を押し下げる場合には、細断機構内部に、絶対に手を入れてはいけません。また、手を保護するために、手袋等を使用して下さい。



6.簡単なトラブル処置(故障かな?と思ったら)

このようなときには…	処 置	参照頁
<p>●シュレツダが動かない (細断可表示ランプ⑫が点灯しない)</p> <ul style="list-style-type: none">電源コード⑤は接続されていますか? ……電源コード⑤のプラグをコンセントに差し込んでください。……………P8電源スイッチ①は入っていますか? ……電源スイッチ①の上側を押してください。…………… P6 図2待機電力ゼロ機能により、電源が切れていませんか? ……スタートスイッチ⑯を押してください。……………P10 <p>(扉開き表示ランプ⑭が点灯している)</p> <ul style="list-style-type: none">扉④が開いていませんか? ……ダストボックス⑧を奥まで入れて、扉④を閉めてください。…………… P8 <p>(満杯表示ランプ⑬が点灯している)</p> <ul style="list-style-type: none">ダストボックス⑧が満杯ではありませんか? ……細断屑の処理をしてください。……………P11 <p>(紙詰まり表示ランプ⑮が点灯している)</p> <ul style="list-style-type: none">投入口②に細断物や細断片が残っていませんか? ……投入口②に残っている細断物や細断片を取り除いてください。……………P11 <p>(過熱表示ランプ⑯が点灯している)</p> <ul style="list-style-type: none">長時間の連続細断をしたり、紙詰まりを ……30分程度放置して、モーターを冷やしてください。過熱表示ランプ⑯が連続して起こしていませんか? ……消灯してから、スタートスイッチ⑯を押してください。…………… P9		
<p>●紙を投入しても、細断を開始しない</p> <ul style="list-style-type: none">オートスタートセンサー⑪を通過するように ……オートスタートセンサー⑪を通過するように紙を投入してください。紙を投入していますか? ……または、マニュアルスタートで細断を行ってください。…………… P5 図1/P9		
<p>●細断屑の処理をしても、すぐに満杯表示ランプ⑬が点灯する</p> <ul style="list-style-type: none">満杯センサーに紙粉等が付着していませんか? ……満杯センサーの掃除を行ってください。……………P15		
<p>●細断が終了しても刃物が止まらない</p> <ul style="list-style-type: none">投入口に紙屑が残っていませんか? ……投入口のセンサー窓に残っている紙屑を、ピンセット等を使って取り除いてください。…………… P5 図1		

 ●処置をしても状態が改善されない場合は、販売店あるいは保守・サービス会社に修理を依頼してください。

7.機械のお手入れ

細断機構のお手入れ

- 本機を末永くご使用いただくには、定期的に細断機構部分に別売りのオイルを注油してください。

注油方法

- 1.紙の上にオイルを図のように塗布してください。
図7参照
- 2.その紙を別紙で上下からはさみ、オイルを紙によくなじませてください。
- 3.そのまま紙束をシュレッダで細断してください。

☆オイルは別売りの専用オイルをご使用ください。専用オイルの購入は、販売店までお問い合わせください。

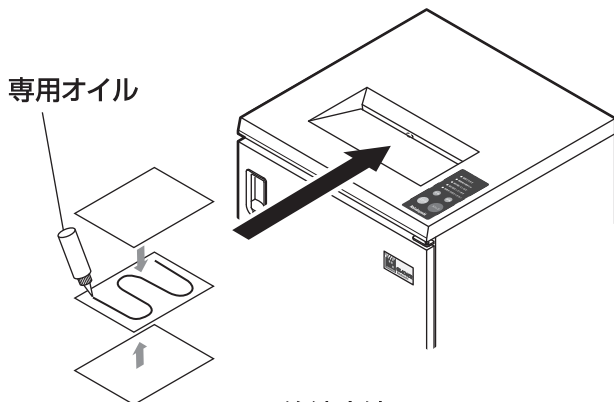


図7 注油方法

⚠ 注意

- 注油の際は、オートスタートセンサー①にオイルが直接付着しないように注意をしてください。オイルが付着すると、細断屑や紙粉が付き、誤作動を起こすおそれがあります。



シュレッダ本体のお手入れ

- シュレッダ本体に付いた汚れは、柔らかい布などで拭いてください。汚れのひどいときは、水で薄めた中性洗剤をふくませ、軽く絞った布で拭いてください。
- ⚠●シュレッダ本体を揮発性の溶剤(シンナー、ベンジン等)では、拭かないでください。変色や変形するおそれがあります。

⚠ 警告

- 機械内部および細断部に絶対に手を入れてはいけません。手を切る、または感電するおそれがあります。



満杯センサーの掃除

- 紙粉や細かい細断屑が満杯センサーに付着すると、満杯センサーの感度が落ち、細断屑がダストボックス⑧からあふれる場合があります。定期的に掃除を行ってください。

掃除方法

- 1.電源スイッチ①の下側を押して電源を切り、電源コード⑤の電源プラグを抜いてください。
- 2.満杯センサーに付着した紙粉や細かい細断屑を柔らかい布等で取り除いてください。 図8 参照



- 満杯センサーを揮発性の溶剤(シンナー、ベンジン等)では、拭かないでください。故障するおそれがあります。



- 満杯センサーを固い物(金属製工具、ドライバー等)でこすったり叩いたりしないでください。傷が付いたり、誤作動を起こすおそれがあります。

警告

- 電源を切らずに作業を行うと、シュレツダが作動した場合、けがをすることがあります。

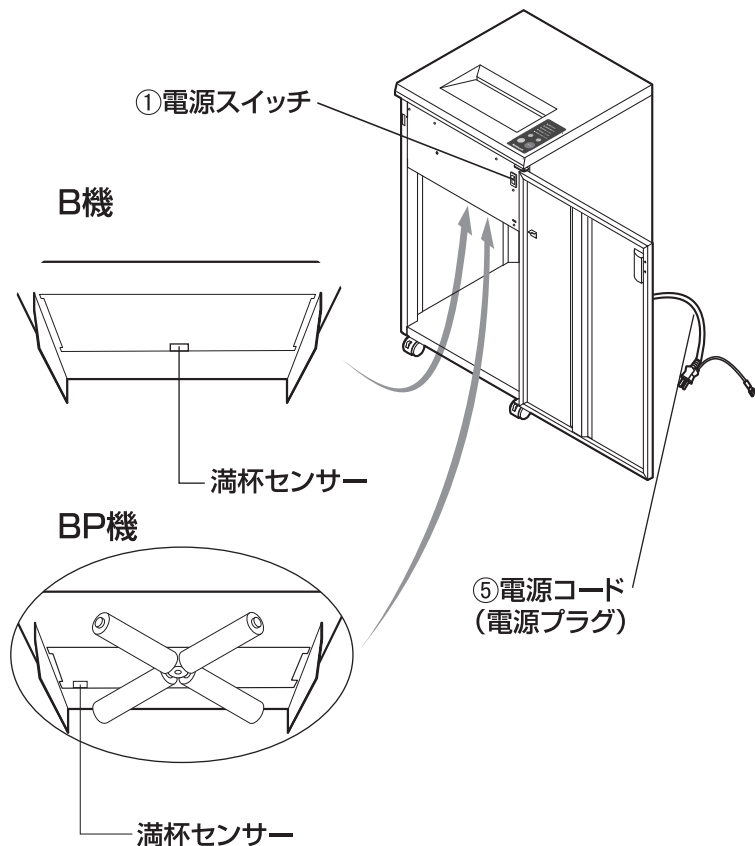


図8 満杯センサーの清掃

8.主な仕様

形 式	NH-406B	NH-406BP
細 断 寸 法	約1×10mm	
投 入 幅	300mm	
定 格 電 圧	100V、50/60Hz	
定 格 消 費 電 力	335W(50Hz)/350W(60Hz)	340W(50Hz)/355W(60Hz)
定 格 細 断 枚 数 ^{*1}	6枚(50Hz)/5枚(60Hz)	
最 大 細 断 枚 数 ^{*1}	約8枚(50Hz)/約7枚(60Hz)	
外 形 寸 法	500(W)×500(D)×900(H)mm	
質 量	約51kg	約52kg
ダストボックス容量	80ℓ	
付 属 品	チップ袋	

*1 ーA4上質紙64g/m²タテ方向

注:細断枚数は紙質、湿度、電圧、投入方法により変化します。
改良のため、予告なく仕様、外観を変更することがあります。

お客様メモ

後日のために記入しておいてください。消耗品の注文あるいは、サービスを依頼される時、お役に立ちます。

販売店名 _____

電話(_____)

サービス実施店名 _____

電話(_____)

ご購入年月日 _____

ナカバヤシ株式会社

東京本社 〒174-8602 東京都板橋区東坂下2-5-1 TEL 03-3558-1228

横浜支店 〒599-8116 大阪府堺市東区野尻町2-1-3 TEL 072-286-8090

名古屋支店 〒456-0053 名古屋市熱田区一番2-2-6 TEL 052-661-6151

福岡支店 〒812-0051 福岡市東区箱崎ふ頭5-7-11 TEL 092-641-3661

札幌営業所 TEL 011-531-1006 横浜営業所 TEL 045-279-7884

仙台営業所 TEL 022-284-3045 広島営業所 TEL 082-536-0250

高松出張所 TEL 087-831-5825



ナカバヤシホームページは下記のアドレスでご覧になれます。

<https://www.nakabayashi.co.jp/eco>