

取扱説明書

品番/NRC-N2A4/N2B4/N2A3

このたびは、弊社製品をお買いあげいただきましてまことにありがとうございます。

- この説明書は製品のご使用にあたり、注意していただきたい事項について説明したものです。ご使用前にこの説明書をよくお読みのうえ、正しく安全にお使いください。
- この説明書は大切に保管し、必要なときにお読みください。

1.安全上の注意

■ 使用環境・使用条件に関するご注意

- この製品は、家庭用またはホビー用です。業務上の使用や裁断精度を求められる場合には使用しないでください。
- この製品は、室内または屋内用です。屋外や水のかかる所などでは使用しないでください。サビや故障、変色の原因となります。
- 直射日光や暖房機具の熱が直接あたる場所や、湿気・乾燥の著しい場所での使用は避けてください。サビや故障、変色、そりなどの原因となります。
- 製品を使用される時は、水平な場所に置いて使用してください。また、じゅうたんや畳など不安定な場所での使用は避けてください。

■ 用途以外の使用に関するご注意

▲製品の上に乗ったり、腰掛けたりしないでください。転倒や破損によってけがをする恐れがあります。

■ 使用方法に関するご注意

- ▲裁断するレールの下に手を入れないでください。けがをすることがあります。
- ▲刃の交換の際、直接刃先に触れないでください。けがをすることがあります。
- ▲可動部のすき間に手や指を入れないでください。手や指をはさんでけがをすることがあります。
- カッターマットは必ず付けてご使用ください。刃の破損や故障の原因となります。
- ステープラーの針やゼムクリップ等の金属類は、必ず取り除いてからご使用ください。刃の破損や故障の原因となります。
- 金属フィルムやガラス繊維入りフィルム等の裁断はしないでください。刃の破損や故障の原因となります。
- 裁断能力以上の用紙枚数を裁断しないでください。刃の破損や故障の原因となります。
- 持ち運びの際はアームがしっかり固定できていることを確認し、取っ手部を持ってください。振り回したりされますと破損やけがをすることがあります。

■ 保守点検に関するご注意

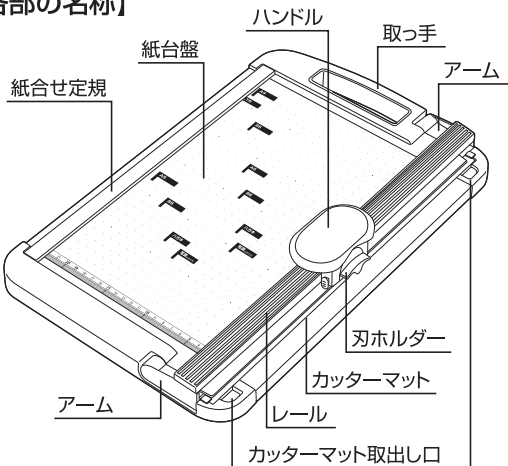
- お手入れの際には、柔らかい布でからぶきしてください。汚れがひどい場合には、うすめた中性洗剤を含ませた布でかるく拭いて汚れを落とし、その後洗剤が残らないよう水拭きおよびからぶきをしてください。ベンジン、シンナー、クレンザーなどは使用しないでください。
- 製品の分解や改造、修理を行ったり、部品がはずれたままで使用しないでください。破損やけがをすることがあります。

■ 保管、破棄

- 製品を第三者に貸与したり譲渡したりする場合には、この取扱説明書を必ず添付し、取扱方法を十分に説明してください。

2.製品仕様とオプション

【各部の名称】



【製品仕様】

品番	NRC-N2A3	NRC-N2B4	NRC-N2A4
商品名	ロータリーカッター A3	ロータリーカッター B4	ロータリーカッター A4
製品寸法	W348×D540×H77mm	W307×D491×H77mm	W264×D411×H77mm
製品重量	約2.2kg	約1.8kg	約1.5kg
裁断能力	約10枚(PPC用紙64g/m ² 目安)		約12枚(PPC用紙64g/m ² 目安)
裁断幅	440mm	390mm	310mm
付属品	ミシン目刃×1 紙合せ定規×1		

【オプション】

品番	NRC-N2A3	NRC-N2B4	NRC-N2A4
カッターマット	NRC-M5A3(5本入)	NRC-M5B4(5本入)	NRC-M5(5本入)
替刃・丸刃	NRC-H1(2枚入)		
替刃・ミシン目刃	NRC-H2(2枚入)		

GS 認証取得製品
GSマークはドイツの機器安全法に基づいて検査され安全性が認証された製品に付けられるマークです。

※イラストはNRC-N2A4です。
※改良のため、予告なく仕様・外観を変更することがあります。

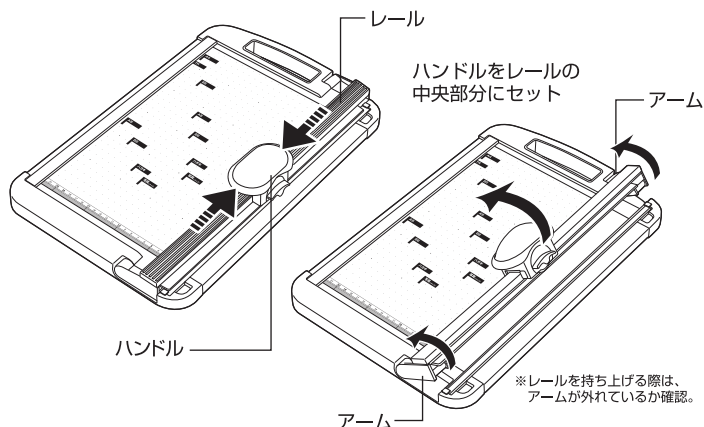
※オプションはお近くの文具売り場等(取扱店)でお求めください。

3.裁断方法

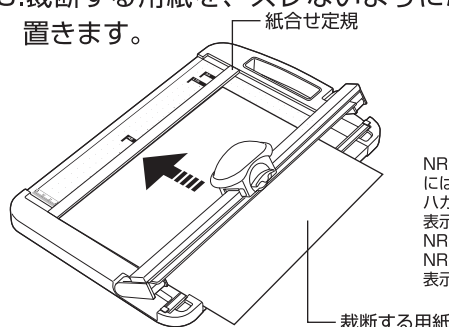
※下の説明イラストはNRC-N2A4ですが、他のサイズも同様の裁断方法です。

【裁断方法】

1.ハンドルをレールの中央部分にセットし、ハンドルを持ってレールを持ち上げます。持ち上げにくい場合はハンドルを上端の位置に動かし、上側のアームを、下端の位置に動かし、下側のアームを外してください。

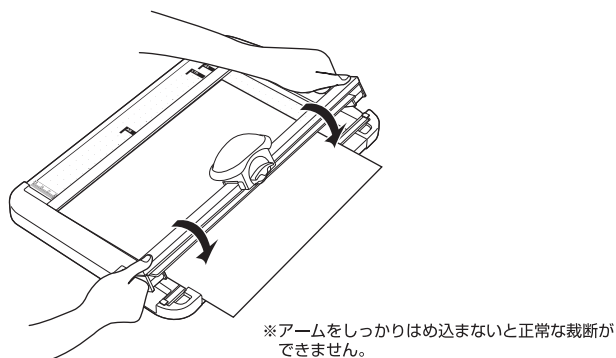


2.ご希望の裁断サイズに合わせて、紙合せ定規の右端を、紙台盤に表示されている定形サイズガイドや寸法目盛り にセットします。
3.裁断する用紙を、ズレないように紙合せ定規に合わせて置きます。

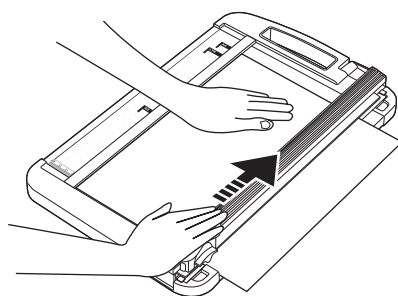


NRC-N2A3の場合、定形サイズガイドにはA3・B4・A4・B5・A5・B6ハガキ・写真(Lサイズ)の8種類の表示をしています。
NRC-N2B4ではA3を除く7種類、NRC-N2A4ではA3・B4を除く6種類、表示になっています。

4.レールの両端を押さえながら、アームをしっかりはめ込みます。



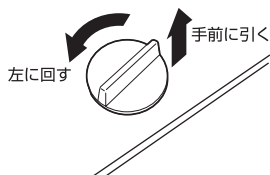
5.ハンドルを一番手前の位置にセットします。
6.裁断する用紙全体とハンドルを手のひらで押さえながら、スライドさせてください。



4.部品の交換・その他

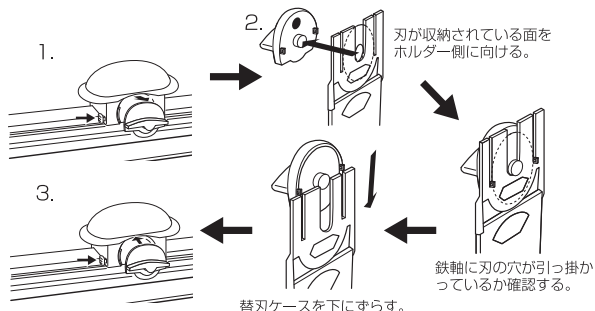
【収納ポケット】

本体裏面の収納ポケットには、ミシン目刃が収納されています。図のようにフタのつまみを左に回して手前に引きフタを取り外し、収納されている刃を取出してください。



【刃の交換方法】

- 1.刃ホルダーのロックボタンを押し、刃を落とさないように手前に引き、取付けられている刃を取り外します。
- 2.替刃ケースを開いて刃ホルダーの鉄軸に刃の穴を合わせ、鉄軸に刃の穴が引っ掛かっているか確認してから、替刃ケースを下にずらします。
- 3.ロックボタンを押したまま、刃を交換した刃ホルダーを押し込んで、取付け完了します。

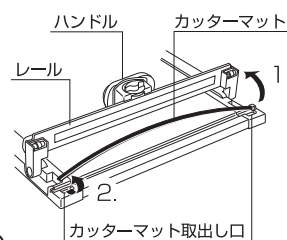


⚠ 刃の交換の際に直接刃先に触れないで下さい。

【カッターマットの交換】

- 1.ハンドルをレールの中央部分にセットし、ハンドルを持ってレールを持ち上げます。
- 2.刃に注意しながら、カッターマットの端をカッターマット取出し口より持ち上げ、取り外します。

※カッターマットは左右入れ替えて2ヶ所、両面で4ヶ所使用できます。カッターマットの交換は早めにお願致します。(正確な裁断が困難になります。)



【裁断可能な素材】

- 1.丸刃は紙以外の裁断も可能です。下記の厚みが目安となります。(柔らかい素材の裁断はPPC用紙などを下に敷いてください。)

ボール紙	軟質ビニール	硬質ビニール	PPフィルム
1mmまで	0.8mmまで	0.4mmまで	0.4mmまで

※金属フィルムやガラス繊維入りフィルム等の裁断はしないでください。刃の破損や故障の原因となります。

- 2.別売のミシン目刃を使用すれば、ミシン目加工が可能です。ミシン目刃の裁断は3枚までです。(PPC用紙64g/m²目安)
※往復スライドはしないでください。

●この商品に関するご意見、ご質問については下記へお寄せ下さい。

ナカバヤシ株式会社

〒536-0005 大阪市城東区中央2丁目1番23号

お問い合わせは ☎0120-166779

ナカバヤシホームページは下記のアドレスでご覧になれます。
<http://www.nakabayashi.co.jp/>

MADE IN CHINA 09.04