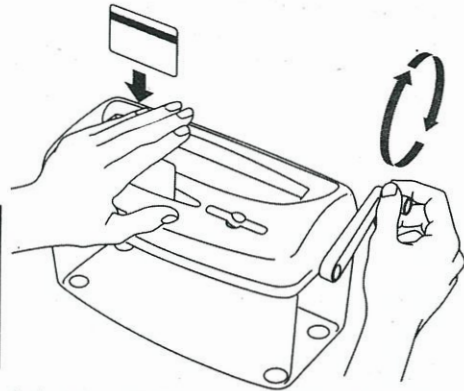


【カードを横向き細断する場合】

カードを横向きカード投入口の中央に垂直に入れ、カードを軽くおさえてハンドルを少しまわし、カードを刃にかみこませます。本体をしっかりおさえハンドルを右回りに回し、カードが完全に細断されたことを確認したらハンドルを止めてください。



投入して良いもの CD、CD-R、CD-RW、DVDなどの12cmディスク1枚。幅57mmまで0.2~0.8mm厚プラスチック製カード1枚。※1

投入してはいけないもの 粘着シール、粘着テープを貼っているもの。※1以外のもの。

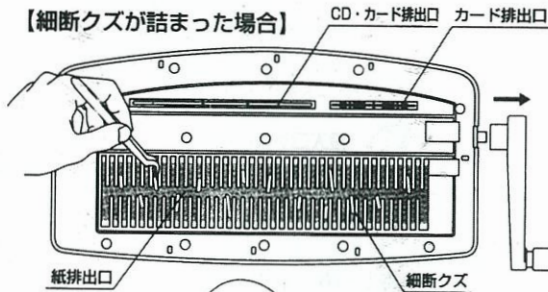


投入口や排出口には手や指を入れないでください。けがをすることがあります。

△ダストボックスに細断クズがたまったら早めに細断クズを処分してください。細断クズの詰まりなどの原因になります。必ずハンドルを取り外してから、本体を持ち上げて取り外し、細断クズを捨ててください。

4.その他

【細断クズが詰まった場合】



・紙の場合

紙が斜めに入った事によりハンドルが固くなったときはハンドルを逆回転して紙を取り除きもう一度投入口の中央に垂直に入れてください。排出口に細断した紙が残っていると紙詰まりの原因になりますので刃に注意して細断クズを取り除いてください。

△本体をダストボックスから取り外す際には、必ずハンドルを外してください。

・CDの場合

CDが斜めに入った事によりハンドルが固くなったときはハンドルを逆回転してCDを取り除きもう一度投入口の中央に垂直に入れてください。

・カードの場合

カードが斜めに入った事によりハンドルが固くなったときはハンドルを逆回転してカードを取り除きもう一度投入口の中央に垂直に入れてください。

△ハンドルの逆回転での連続使用はおやめください。故障の原因となります。



投入口や排出口には手や指を入れないでください。けがをすることがあります。

●この商品に関するご意見、ご質問については下記へお寄せ下さい。

ナカバヤシ株式会社

〒536-0005 大阪市城東区中央2丁目1番23号 お問い合わせは ☎0120-166-779

ナカバヤシホームページは下記のアドレスでご覧になれます。

<http://www.nakabayashi.co.jp/>

07-07

MADE IN CHINA

Nakabayashi

3ウェイハンドシュレッダ 取扱説明書

品番/NSH-101

このたびは、弊社製品をお買いあげいただきまして誠にありがとうございます。

- この説明書は製品のご使用にあたり、注意していただきたい事項について説明したものです。ご使用前にこの説明書をよくお読みのうえ、正しく安全にお使いください。
- この説明書は大切に保管し、必要なときにお読みください。

1.安全上の注意

■使用環境・使用条件に関するご注意

- この製品は、室内または屋内用です。屋外や水のかかる所などでは使用しないでください。サビや故障、変色の原因となります。
- 直射日光や暖房器具の熱が直接あたる場所や、湿気・乾燥の著しい場所での使用は避けてください。サビや故障、変色、そりなどの原因となります。
- 製品を使用されるときは、水平な場所に置いて使用してください。また、じゅうたんや畳など不安定な場所での使用は避けてください。
- 本製品のCD・カード細断はCD・カードを細断することにより、一般のドライブ装置などで読み取りを不可能にするものであり、CD・カード内全体のデータを破壊するものではありません。特殊な手段により読み取られる可能性がありますので高度な機密と判断されるデータを含むものには使用しないでください。データを不正読み取りされた場合の損害に対し、当社は製品故障の如何を問わず一切の責任を負いません。

■使用方法に関するご注意



警告



子供使用禁止。子供を本機に近づけないでください。



手、衣類、髪の毛等の巻き込みに注意してください。

- 投入口には決められたもの以外投入しないでください。刃の破損や故障の原因となります。
- 細断能力以上の枚数を細断しないでください。刃の破損や故障の原因となります。
- 複数の種類（紙、CD、カード）を一度に細断しないでください。刃の破損や故障の原因となります。
- ステープラーの針やゼムクリップ等の金属類は、必ず取り除いてからご使用ください。刃の破損や故障の原因となります。
- 細断クズは早めに処分してください。細断クズの詰まりなどの原因となります。ダストボックスがいっぱいになる前に捨ててください。
- 細断クズを捨てるときなど本体をダストボックスから取りはずす際には、必ずハンドルを外してください。ハンドルを付けたまま本体をはずすと、刃が回転する場合があります。けがをすることがあります。
- 紙、CD、カードの細断クズはお住まいの自治体のゴミ分別方法に従ってください。

■保守点検に関するご注意

- お手入れの際には、柔らかい布でからぶきしてください。汚れがひどい場合には、うすめた中性洗剤を含ませた布でかるく拭いて汚れを落とし、その後洗剤が残らないよう水拭きおよびからぶきをしてください。ベンジン、シンナー、クレンザーなどは使用しないでください。
- 製品の分解や改造、修理を行わないでください。破損やけがをすることがあります。
- 投入口や排出口に付着した細断クズはこまめに取り除いてください。細断クズの詰まりの原因となります。

■保管、破棄

- 製品を第三者に貸与したり譲渡したりする場合には、この取扱説明書を必ず添付し、取扱方法を十分に説明してください。

2.仕様とご使用前の準備

【仕様】

商品名	3ウェイハンドシュレッダ		
品番	NSH-101		
カラー	BN (ブルー)		
JANコード	4902205 71622 8		
製品寸法	W340(293)×D144×H178mm()はハンドル凸部含まず		
ダストボックス容量	約3.3ℓ		
製品重量	約1.8kg		
投入口種類	ペーパーカッター	CD・カードカッター	カードカッター
裁断形状/寸法	クロスカット/3×20mm	CD3分割・カード横3分割	カード縦4分割
投入口幅	213mm (A4サイズ)	125mm	57mm
最大裁断枚数	A4上質紙64g/m ² 1枚	CD1枚・カード1枚	カード1枚

●改良のため、予告なく仕様・外観を変更することがあります。

【部品の確認】

セット内容をご確認ください。

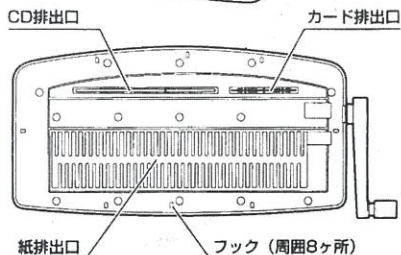
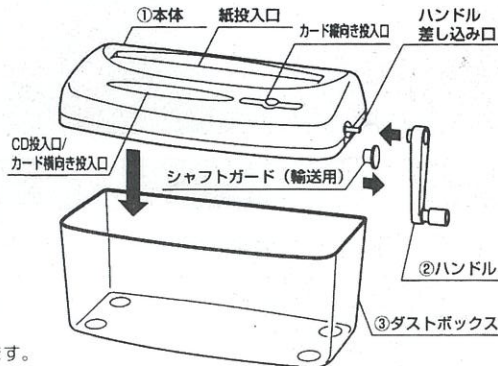
①本体 ②ハンドル ③ダストボックス ④取扱説明書 (本書)

【ご使用前の準備】

本体のフックがかかるようにダストボックスにセットします。シャフトガードをはずし、本体をしっかりとおさえて、ハンドルをハンドル差し込み口に奥まで差し込みます。

△ ハンドルがしっかり奥まで差し込まれていないとハンドルにかかる負荷が大きくなり破損する可能性があります。

【各部の名称】



3.ご使用方法

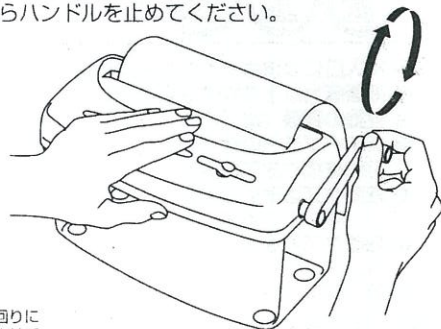
【紙を裁断する場合】

紙を紙投入口の中央に垂直に入れます。



△ 紙を入れて手を離すと同時に紙がずれる場合があります。その時は紙を手で持ちながら片手でハンドルを少しまわし、ハンドルを回しシュレッダの刃にかみこませて紙が垂直になるように保ってください。

本体をしっかりとおさえてハンドルを右回りに回し、紙が完全に細断されたことを確認したらハンドルを止めてください。



△ ダストボックスに細断クズがたまったら早めに細断クズを処分してください。細断クズの詰まりなどの原因になります。必ずハンドルを取り外してから、本体を持ち上げて取り外し、細断クズを捨ててください。

投入口や排出口には手や指を入れないでください。けがをすることがあります。

投入して良いもの 幅213mm上質紙64g/m²1枚

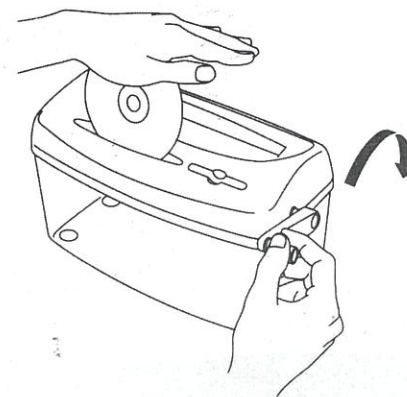
△ 上質紙64g/m²は汎用コピー用紙1枚の厚さに相当します。はがきやDM、厚めの明細書、封筒などには対応していません。これらを投入すると破損の原因になります。

投入してはいけないもの

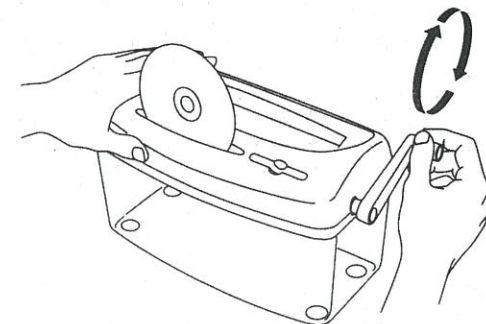
濡れたり湿っている紙、ビニール、OHPフィルム、粘着シール、粘着テープを貼っている紙、布・衣類、ステープラーの針やクリップなど

【CDを細断する場合】

CDをCD投入口の中央に垂直に入れ、CDを軽くおさえてハンドルを少しまわし、CDを刃にかみこませます。



本体をしっかりとおさえてハンドルを右回りに回し、CDが完全に細断されたことを確認したらハンドルを止めてください。



△ CDを細断すると金属箔片が出る場合があります。目、鼻、口などに入らないようにご注意ください。手などについた時は、水で洗い流してください。

△ 材質や表面加工などにより細断できない場合があります。

△ ダストボックスに細断クズがたまったら早めに細断クズを処分してください。細断クズの詰まりなどの原因になります。必ずハンドルを取り外してから、本体を持ち上げて取り外し、細断クズを捨ててください。

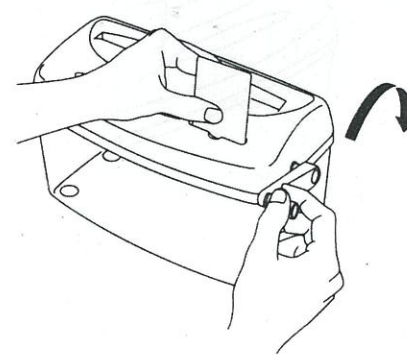
投入して良いもの CD、CD-R、CD-RW、DVDなどの12cmディスク1枚。幅57mmまで0.2~0.8mm厚プラスチック製カード1枚。※1

投入してはいけないもの 粘着シール、粘着テープを貼っているもの。※1以外のもの。

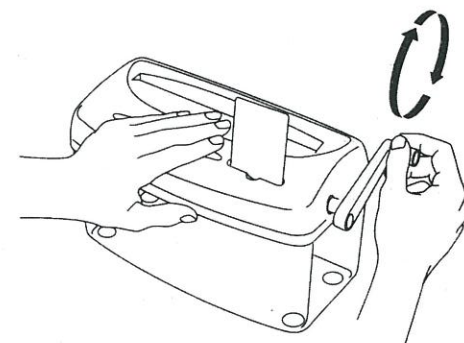
投入口や排出口には手や指を入れないでください。けがをすることがあります。

【カードを縦向き細断する場合】

カードをカード縦向き投入口の中央に垂直に入れ、カードを軽くおさえてハンドルを少しまわし、刃にかみこませます。



本体をしっかりとおさえてハンドルを右回りに回し、カードが完全に細断されたことを確認したらハンドルを止めてください。



△ ダストボックスに細断クズがたまったら早めに細断クズを処分してください。細断クズの詰まりなどの原因になります。必ずハンドルを取り外してから、本体を持ち上げて取り外し、細断クズを捨ててください。

投入して良いもの 幅57mmまで0.2~0.8mm厚プラスチック製カード1枚。※1

投入してはいけないもの 粘着シール、粘着テープを貼っているもの。※1以外のもの。

投入口や排出口には手や指を入れないでください。けがをすることがあります。

△ CD、カードの細断クズに直接触れるとケガをすることがあります。お取り扱いにご注意ください。