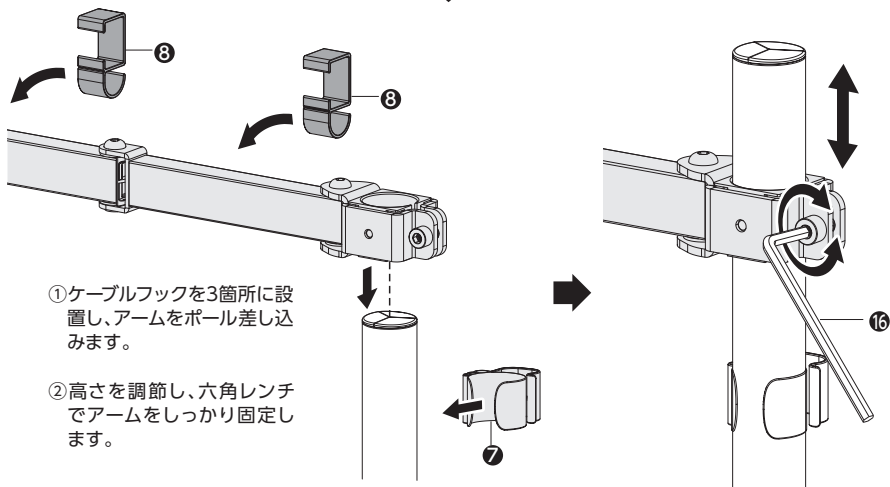
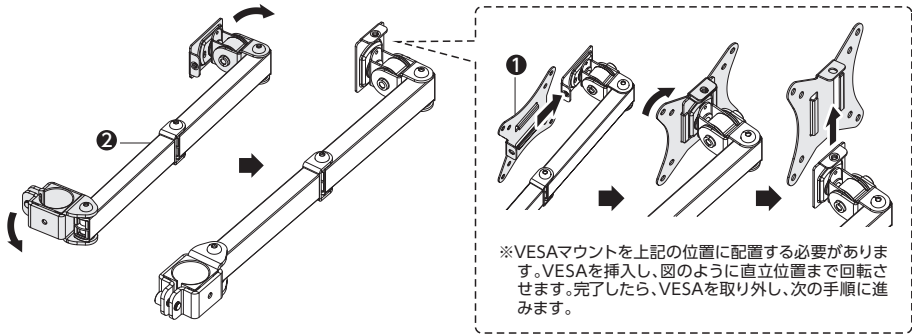


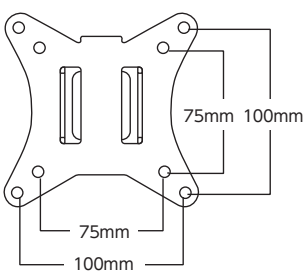


## 2 本体の組立て方

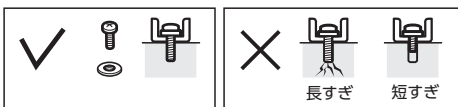


## 3 モニターの取付け方

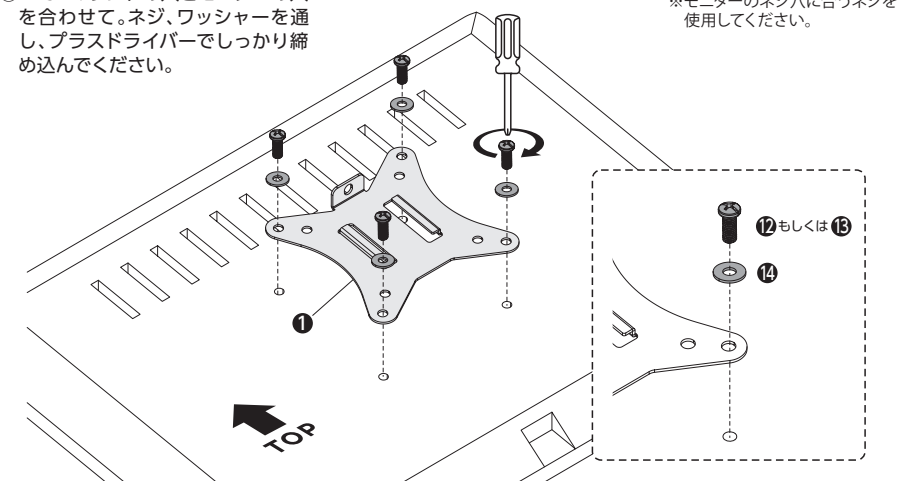
- 注意** ・取付け可能なモニターの重量は9kgまでです。 ・必ず2人以上で作業を行ってください。  
・ネジ穴の周囲が凹んだモニターには取付けできません。



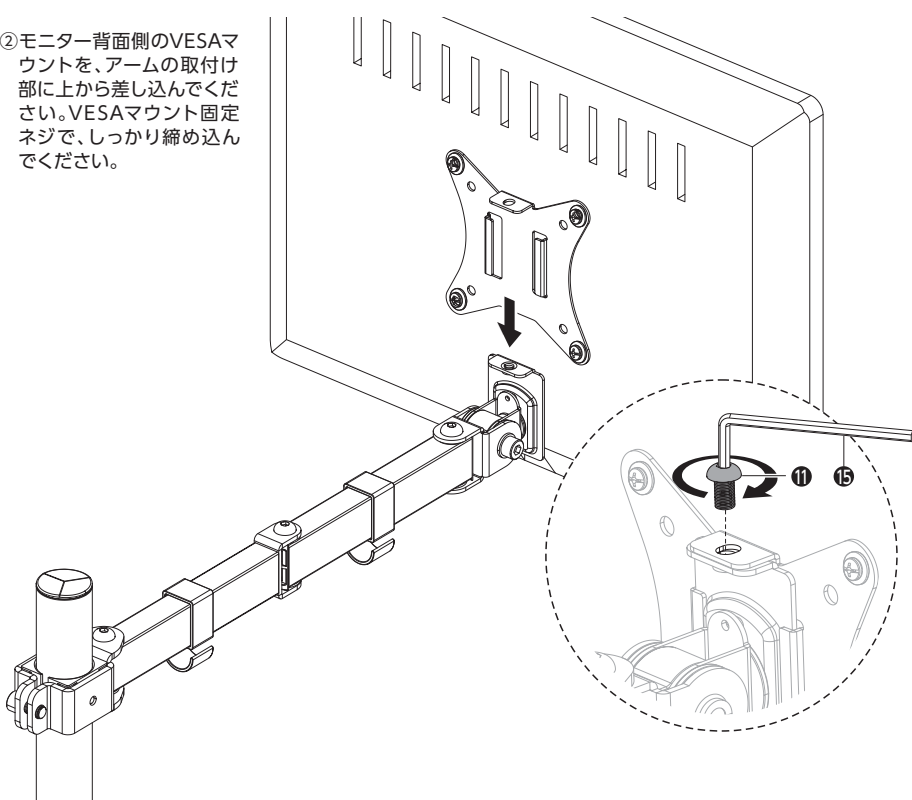
モニターの取付け穴ピッチが75×75mmの場合は内側を100×100mmの場合は外側の取付け穴を使用してください。



- ①VESAマウントの穴とモニターの穴を合わせて、ネジ、ワッシャーを通し、プラスドライバーでしっかりと締め込んでください。



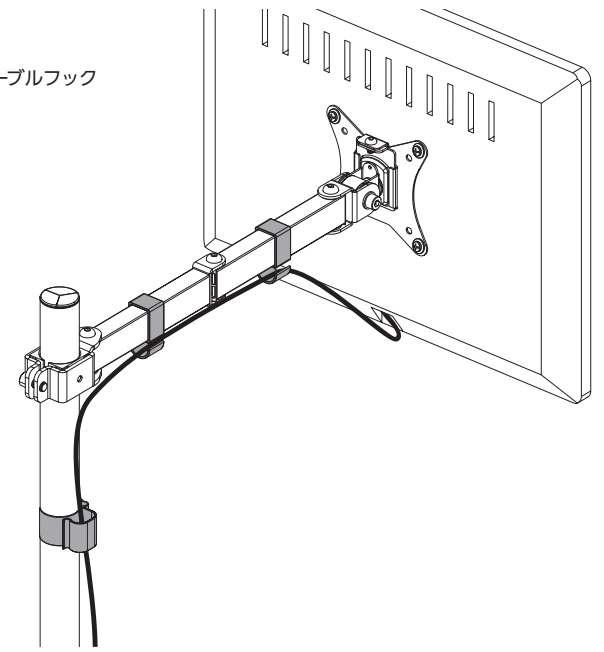
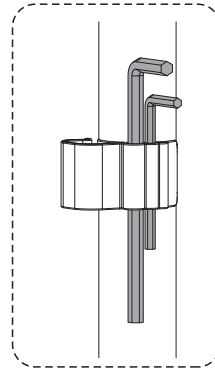
- ②モニター背面側のVESAマウントを、アームの取付け部の上から差し込んでください。VESAマウント固定ネジで、しっかりと締め込んでください。



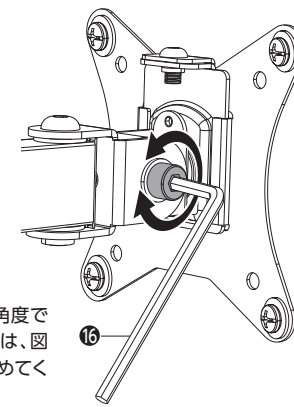
## 4 ケーブルのまとめ方

- ①モニターから出るケーブルをケーブルフックに掛けてまとめてください。

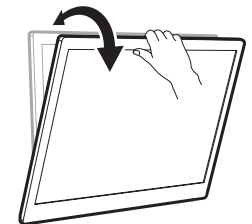
六角レンチはケーブルフックに掛けて保管することができます。



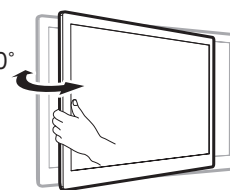
## 5 モニター角度の調節方法



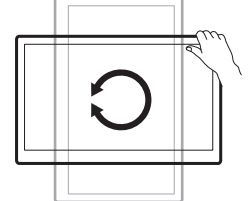
**垂直**  
+45°/-45°



**水平**  
+90°/-90°



**回転**  
+180°/-180°



モニターが希望の角度で調節できない場合は、図のようにネジを締めてください。

- 注意** 不安定な状態で転倒する可能性があるため、モニターを机の後端を超えて回転させないでください。

### 保証規定

この製品は厳密な検査に合格したものです。保証期間内にお客様の正常なご使用状態のもとで万一故障した場合には、本保証規定に従い無償で同等品と交換させていただきます。製品と保証書やレシートなどの購入証明書を添えてお買い上げの販売店までお持ちください。ご購入後1年以内に発生した故障は初期不良とさせていただきます。但し、次に該当する場合は保証対象外となります。

- 購入証明書に購入日や販売店が明記されていない場合
  - 購入証明書と故障した本製品を弊社に提示しただけの場合
  - 購入証明書に角造り・改変などがある場合
  - 中古品やオークションなどで購入された場合
  - 取り扱い上の誤りによる故障及び損傷、修理や改造などがされていた場合
  - お買い上げ後の移動、落下または輸送などによる故障、損傷が生じた場合
  - 火災、天災、または異常電圧により故障、損傷が生じた場合
  - 接続している他の機器の不良、その他外部要因によって生じた故障及び損傷
- ※保証は日本国内においてのみ有効です。  
※保証書の再発行はいたしませんので、大切に保管してください。

### 保証書

保証期間 1年  
※保証規定に基づく

お客様(お名前・ご住所・TEL)

販売店名(住所・TEL)

購入年月日 年 月 日

商品に関するお問い合わせはこちら  
<https://www.nakabayashi.co.jp/support/>  
**ナカバヤシ株式会社**



マニュアルNo. DTA-AR02-2407