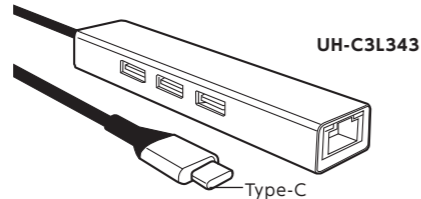


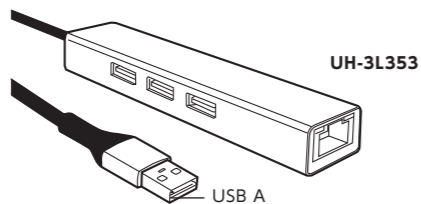
# Digio<sup>2</sup> UH-C3L343 UH-3L353

## LANアダプタ付USB3.2Gen1 3ポートアルミハブシリーズ

### 取扱説明書



UH-C3L343



UH-3L353

この度はナカバヤシ製品をお買い上げ頂き、誠にありがとうございます。  
ご使用前に、この取扱説明書をよくお読みになり正しくお使いください。

- パッケージ内容**  
●製品本体 ●取扱説明書（本書）

### 1 安全にご使用いただくために

本製品を安全にご使用いただくために、守っていただきたい内容を記載しています。ご使用前に必ずお読みになり、正しくお使いください。

■図記号の意味は次のとおりです。

- おこなわない。
- 分解・修理・改造はしない。
- 水をかけない。
- 必ず指示に従い、おこなう。

1 本製品を使用する際は、パソコンなどの接続機器、メモリーカードなどの取扱説明書や注意事項に従ってください。

2 本製品は小さなお子様の手の届かない所で保管し、小さなお子様の近くでの取り外し等の作業をしないでください。誤って飲み込んだりする危険性があり、窒息事故の原因となります。

3 本製品の分解・改造・修理をおこなわないでください。火災・感電・故障の原因となります。また故障時に保証が受けられなくなります。

4 本製品は防水仕様ではありません。水を使う場所や湿気の多い場所、濡れた手で使用しないでください。火災や、感電、故障の原因となります。

5 煙が出たり、異臭がするなど異常を感じた場合は、すぐに使用を中止し、お買い上げの販売店または弊社お客様相談室にご相談ください。

6 シンナー、ベンジンなどは使用しないでください。汚れが気になる時は、乾いた布で拭いてください。

7 本製品の取り付け・取り外しのときは、本製品に触る前に金属製のもの（スチールデスク、ドアのノブなど）に手を触れ、静電気を除去してから作業をおこなってください。

次の場所などに設置しないでください。機器の故障の原因となります。

- 強い磁気、静電気が発生するところ
- ほこりの多いところ
- 結露するところ
- 温度湿度がパソコンのマニュアルが定めた使用環境を超えるところ
- 平らでないところ
- 振動が発生するところ
- 直射日光が当たるところ
- 火気の周辺や熱気がこもるところ
- 漏電、漏水の危険があるところ

### 2 使用上の注意

#### 使用上の注意

（本製品について）

- 本製品を落としたり、強い衝撃を与えないでください。
- 本製品の取り付け、取り外しは本説明書に記載の方法に従ってください。

（USBポートの使用について）

- 同時にご使用になるUSB機器や、インストールされているUSB機器のソフトウェアによっては正常動作しない場合があります。
- USB規格についてのご質問はパソコン本体や拡張インターフェースカード等に付属のマニュアルをご覧頂くか、各メーカーまでお問い合わせください。
- USB3.2Gen1の転送速度でご使用いただくためには、接続機器・OS・ケーブルなど、全ての環境がUSB3.2Gen1に対応している必要があります。USB2.0の機器・OS・ケーブルを使用するとUSB2.0に準じた速度で動作します。
- 接続機器の合計消費電流が供給電流を超えないようご使用ください、正常に動作しない場合があります。

（LANの使用について）

- 1000BASE-T(1000Mbps)として使用するためにはUSB3.2Gen1(3.1Gen1/3.0)への接続が必要となります。

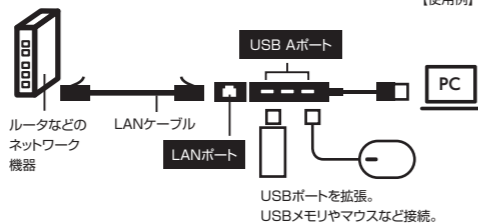


本製品をUSB充電器に接続しないでください。  
故障の原因となります。

### 3 製品仕様

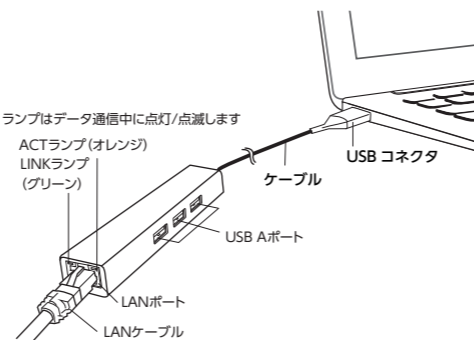
品番	UH-C3L343	UH-3L353
製品名	LANアダプタ付USB3.2Gen1 Type-C3ポート変換アルミハブ	LANアダプタ付USB3.2Gen1 Type-A3ポートアルミハブ
本体寸法/重量	W111×D23×H16mm 約44g	W111×D23×H16mm 約45g
対応機種	USBポート(Type-C)が正常に動作するパソコン	USBポート(A)が正常に動作するパソコン
対応OS	Windows11、10/macOS10.12以降/ChromeOS	
ケーブル長	約20cm	約20cm
USB規格	3.2Gen1(3.1Gen1/3.0)	3.2Gen1(3.1Gen1/3.0)
インターフェース	アップストリーム(PC側): Type-Cオス ダウンストリーム(接続機器側): Type-Aメス×3/LANポート×1	アップストリーム(PC側): Type-Aオス ダウンストリーム(接続機器側): Type-Aメス×3/LANポート×1
電圧/最大供給電流	5V/20mA	
最大転送速度	5Gbps(理論値)	
電源	バスパワー	
LAN規格	IEEE802.3(10BASE-T) / IEEE802.3u(100BASE-TX) / IEEE802.3ab(1000BASE-T) / IEEE802.3x(Flow Control)	
LAN通信速度	10/100/1000Mbps(理論値)	
LANコネクタ形状	RJ-45(Auto MDI/MDI-X) × 1ポート、Auto-Negotiation対応	
適合LANケーブル	カテゴリ 5e 以上の LAN ケーブル(1000BASE-T)、 カテゴリ 5 以上の LAN ケーブル(100BASE-TX)	
対応プロトコル	IPv4、IPv6	

【使用例】



### 4 本製品の接続

本製品をPCのUSBポートに接続します。LANポートにLANケーブルを接続します。  
※Windows、Chromeは本製品を自動で認識します。



**MACアドレスの制限でネットワークに接続できない場合**  
オフィスなどの環境ではMACアドレスが制限されている場合があります。本製品を使ってネットワークに接続できないことがあります。対応についてはネットワーク管理者にお問い合わせください。

**ナカバヤシ株式会社**  
お客様相談室 受付時間/土・日・祝日も受付  
TEL:0120-166-779 10:00~12:00/13:00~17:00  
<https://www.nakabayashi.co.jp/>  
マニュアルNo.UH-C3L343\_UH-3L353-2301

### Macの初期設定(他のOSでは不要です)

説明画像はバージョンにより異なりますが、操作は同じです。

①本製品をPCに接続後、LANケーブルを接続します。

