

RXN-105

この度は、弊社製品をお買い上げ頂きましてありがとうございました。
当製品は組立式になっておりますので、説明書をよく読み内容を理解してから組み立ててください。

● **ご用意ください。**

- 手袋 → スチール製部品がございますので 組み立ての際、必ず着用してください。
- プラスドライバー → ボルトの締め付け、仮締めにご使用ください。

● **組立部品のチェックをしてください。**

品質の管理には細心の注意をはらっておりますが、不都合な点や不足の部品等につきましては、お買い求めの販売店又は下記のサポートセンターまでご連絡を お願い申し上げます。
その他、製品に関するお問い合わせやご要望などございましたら、お気軽にご相談ください。

● **使用上のお願い**

- ▲ 当製品の上に腰を掛けたり、乗らないでください。
- ▲ テーブルや棚板の上に、耐荷重以上の物を載せないでください。
- ▲ 当製品を台車や運搬車代わりに使用しないでください。
- ▲ ボルトのゆるみによるガタツキが出たときは、締め直してください。
- ▲ これ以外にも別紙の【安全上のご注意】をよくお読みください。
- ▲ 当製品を第三者に貸したり譲渡される場合は、本紙【組立説明書】と別紙【安全上のご注意】を必ず添付し、取扱方法を十分に説明してください。

ロアス サポートセンター

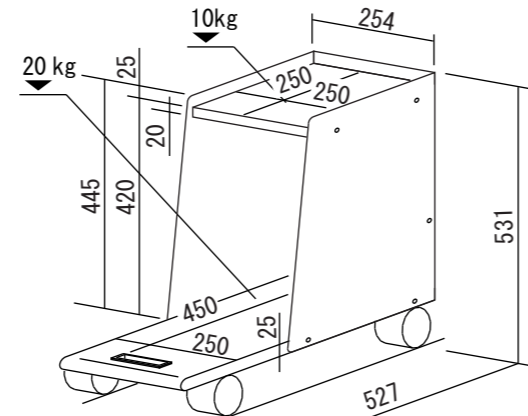
TEL. 072-361-1830

受付時間： 月～金曜日（祝・祭日は除きます）
9:00～17:00

これからも 末永くご愛用ください。
ありがとうございました。

部品名称	形状	個数	部品名称	形状	個数
ボルト M6×12		10ヶ	スパナ (対辺12.8mm)		1ヶ
支柱パネル (右), (左)		各1ヶ	キャスター (ストッパー付き) (M8ネジ + フランジ付き)		2ヶ
			キャスター (ストッパー無し) (M8ネジ + フランジ付き)		2ヶ
棚板		1ヶ			
テーブル		1ヶ			
間口パイプ		1ヶ			

完成図

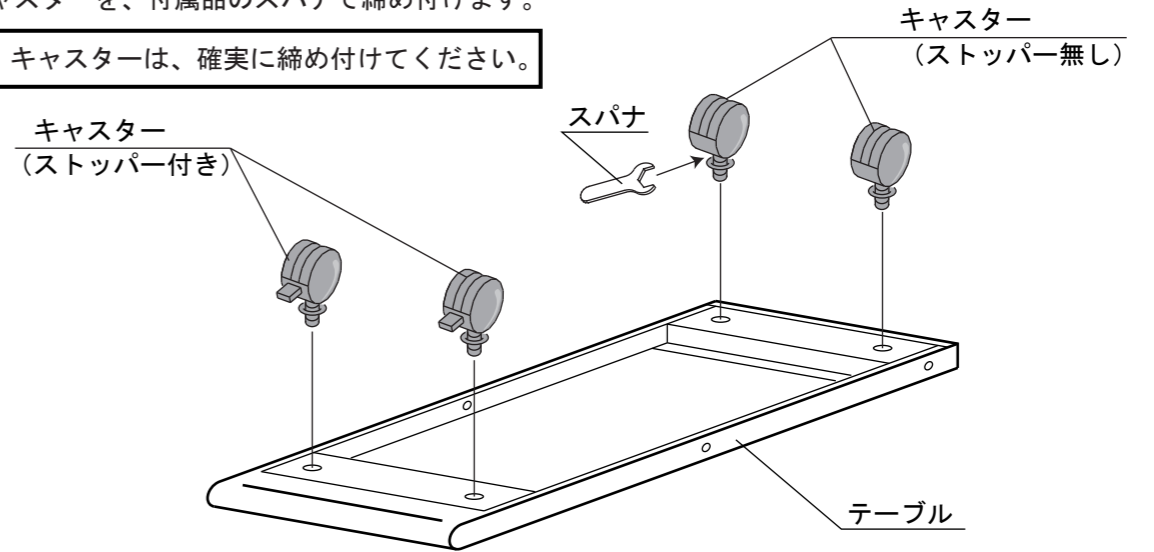


(kg) : 耐荷重 W254×D527×H531mm

1

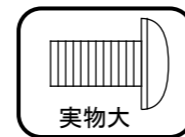
1) キャスターを、付属品のスパナで締め付けます。

注意) キャスターは、確実に締め付けてください。

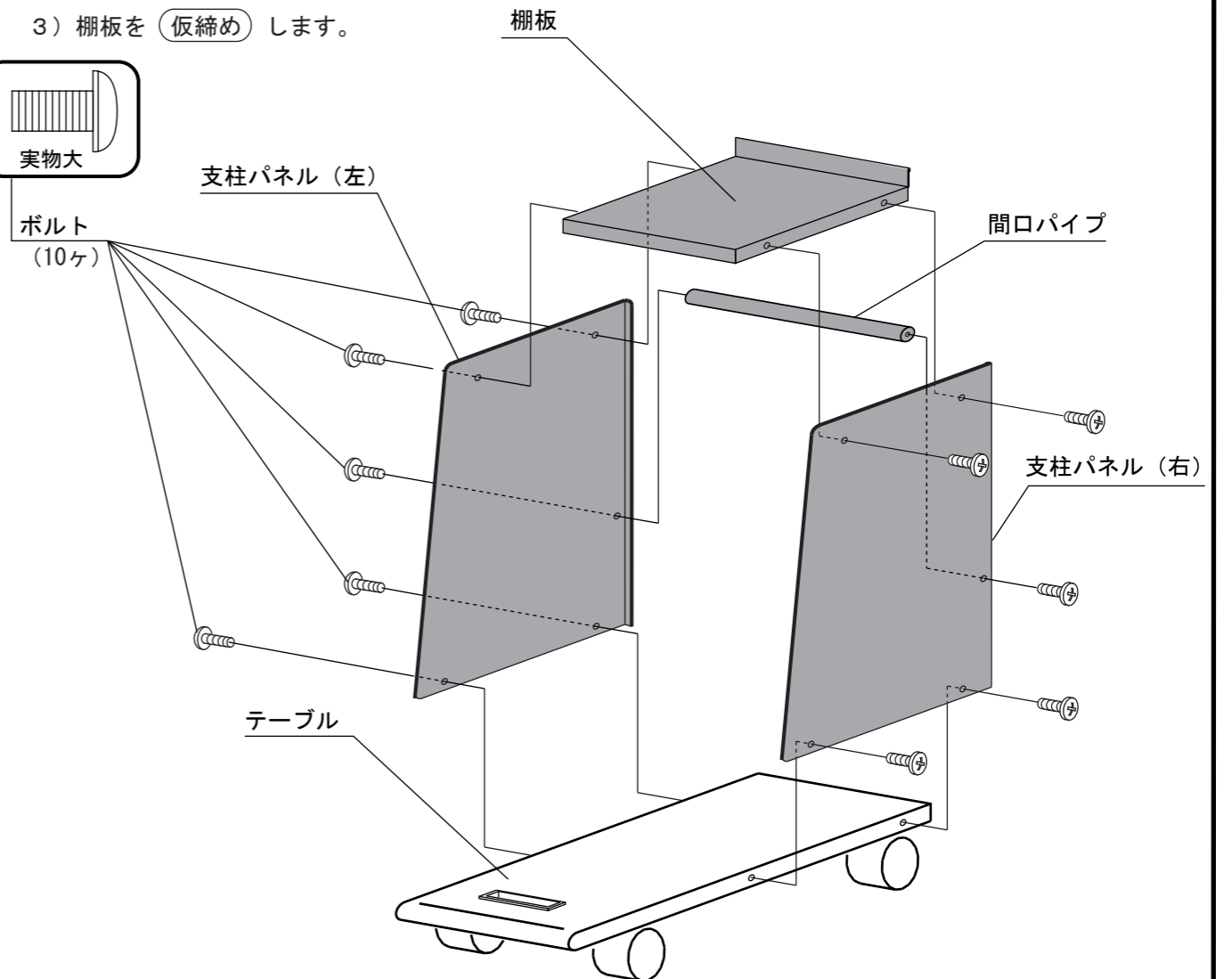


2

- 1) 支柱パネル(右), (左)を (仮締め) します。
- 2) 間口パイプを (仮締め) します。
- 3) 棚板を (仮締め) します。



ボルト
(10ヶ)



3

1) (仮締め) した全てのボルト締め付けてください。