

# 電子カルテワゴン 取扱説明書

## RKW-301

この度は、弊社製品をご購入頂き誠にありがとうございます。当製品をご使用頂く前に、必ず本紙【取扱説明書】および別紙【安全上のご注意】をよくお読みのうえ、内容をご理解してください。

### 使用上のお願い

- 当製品の上に腰を掛けたり、乗らないでください。
- テーブルや棚板の上に、耐荷重以上の物を載せないでください。
- ボルトのゆるみによるガタツキが出たときは、締め直してください。
- これ以外にも別紙の【安全上のご注意】をよくお読みください。
- 当製品を第三者に貸したり譲渡される場合は、本紙【取扱説明書】と別紙【安全上のご注意】を必ず添付し、取扱い方法を十分に説明してください。
- 当製品は、誤った方法でご使用されますと、当製品や周辺環境（床や壁等）の破損、または思わぬ事故やケガの原因となることがございますので、誤った方法でのご使用は決してしないでください。

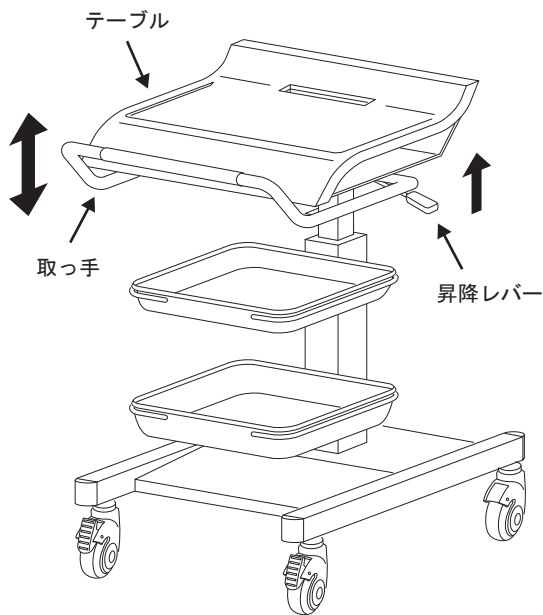
ロアス サポートセンター  
TEL. 072-361-1830

受付時間：9:00～17:00月～金曜日（土・日・祝・祭日は除きます）

安全性向上・品質改良のために、予告無く商品の仕様を変更する場合があります。

■製品に関するお問い合わせやご要望などございましたら、お気軽にご相談ください。

### 高さ調整機能の使い方



#### ■高くする時

昇降レバーを上げた状態で、取っ手を軽く持ち上げてください。テーブルは上昇します。

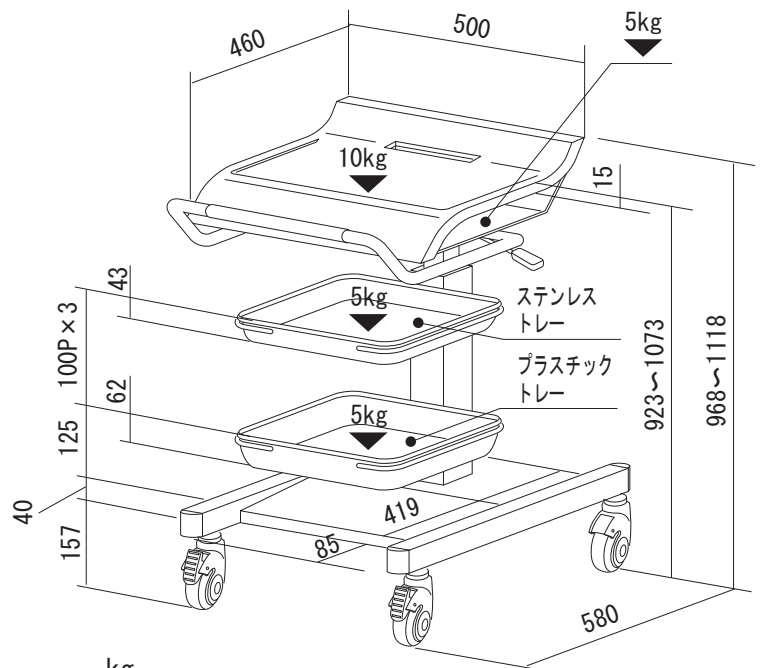
#### ■低くする時

昇降レバーを上げた状態で、取っ手を軽く下に押し下げると、テーブルが降下します。

#### ■ご注意

- テーブルを持って下に押し下げないでください。破損の原因になります。
- 昇降レバーは絶対に押し下げないでください。故障の原因となります。

### 完成図



(kg)：耐荷重

本体サイズ：W500×D580×H968～1118mm

(ステンレストレー内寸：W310×D225×H40mm)

(プラスチックトレイ内寸：W320×D220×H58mm)