

# 電子カルテワゴン 取扱説明書

## RKW-202

この度は、弊社製品をご購入頂き誠にありがとうございます。当製品をご使用頂く前に、必ず本紙【取扱説明書】および別紙【安全上のご注意】をよくお読みのうえ、内容をご理解してください。

### 使用上のお願い

- 当製品の上に腰を掛けたり、乗らないでください。
- テーブルや棚板の上に、耐荷重以上の物を載せないでください。
- ボルトのゆるみによるガタツキが出たときは、締め直してください。
- これ以外にも別紙の【安全上のご注意】をよくお読みください。
- 当製品を第三者に貸したり譲渡される場合は、本紙【取扱説明書】と別紙【安全上のご注意】を必ず添付し、取扱い方法を十分に説明してください。
- 当製品は、誤った方法でご使用されますと、当製品や周辺環境（床や壁等）の破損、または思わぬ事故やケガの原因となることがございますので、誤った方法でのご使用は決してしないでください。

**ロアス サポートセンター**  
TEL. 072-361-1830

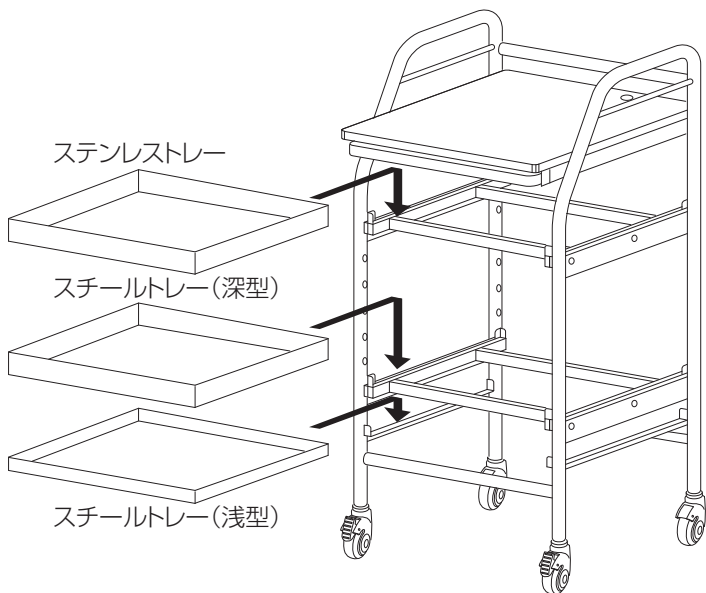
受付時間：9:00～17:00月～金曜日（土・日・祝・祭日は除きます）

安全性向上・品質改良のために、予告無く商品の仕様を変更する場合があります。

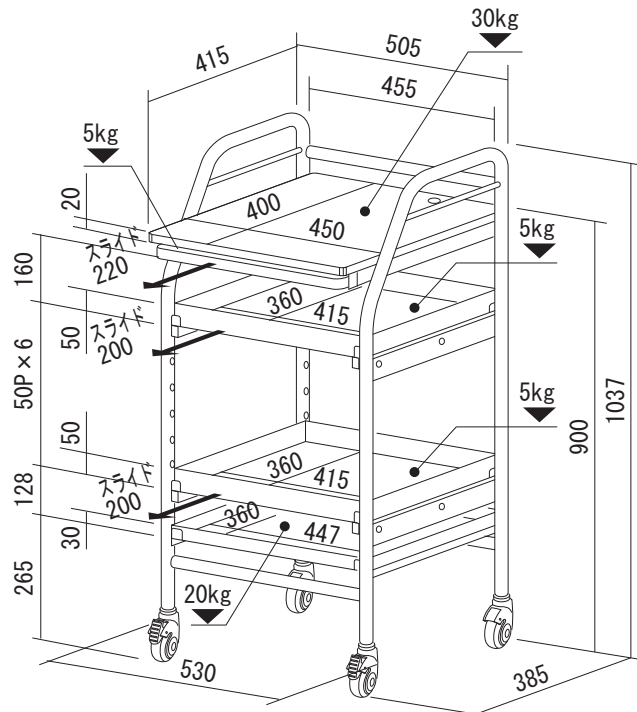
■製品に関するお問い合わせやご要望などございましたら、お気軽にご相談ください。

### トレーの取り付け方

図のように各トレーをのせます。



### 完成図



(kg) : 耐荷重

W530 × D415 × H1037mm

**ロアス株式会社**

組立説明書番号・RKW202-A0910

MADE IN JAPAN