

この度は、弊社製品をお買い上げ頂きましてありがとうございました。
当製品は組立式になっておりますので、説明書をよく読み内容を理解してから組み立ててください。

ご用意ください。

手袋 → スチール製部品がございますので組み立ての際、必ず着用してください。

プラスドライバー → ボルトの締め付け、仮締めにご使用ください。

組立部品のチェックをしてください。

品質の管理には細心の注意をはらっていますが、不都合な点や不足の部品等につきましては、お買い求めの販売店又は下記のサポートセンターまでご連絡をお願い申し上げます。

その他、製品に関するお問い合わせやご要望などございましたら、お気軽にご相談ください。

使用上のお願い

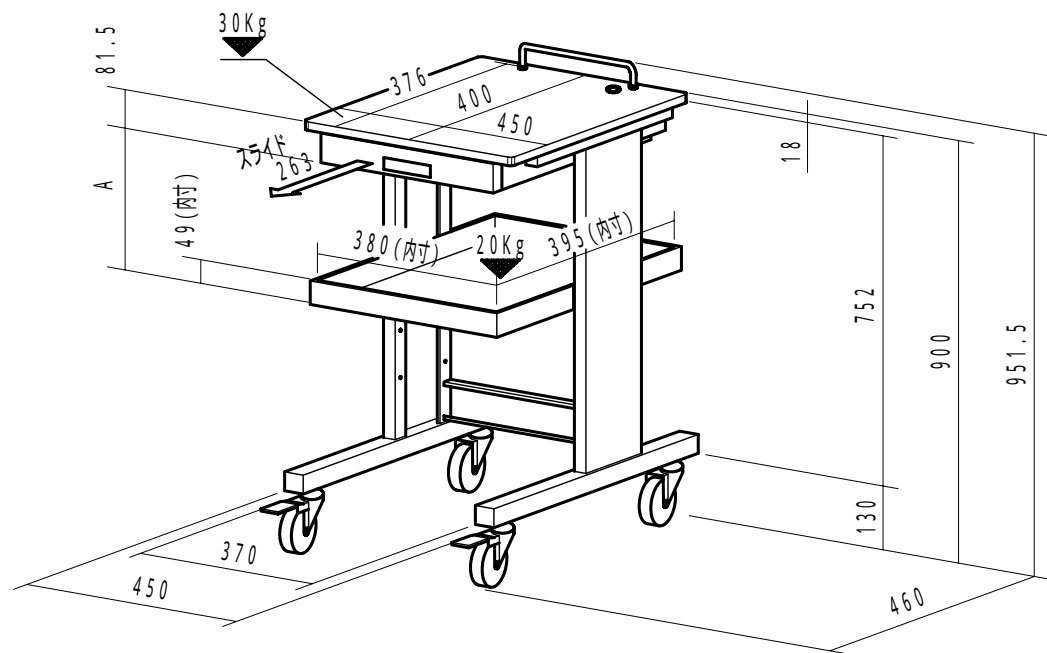
- 当製品の上に腰を掛けたり、乗らないでください。
- テーブルや棚板の上に、耐荷重以上の物を載せないでください。
- 当製品を台車や運搬車代わりに使用しないでください。
- ボルトのゆるみによるガタツキが出たときは、締め直してください。
- これ以外にも別紙の【安全上のご注意】をよくお読みください。
- 当製品は、誤った方法で組み立てをされたりご使用されますと、当製品や周辺環境（床や壁等）の破損、または思わぬ事故やケガの原因となることがございますので、誤った方法での組み立てやご使用は決してしないでください。
- 当製品を第三者に貸したり譲渡される場合は、本紙【組立説明書】と別紙【安全上のご注意】を必ず添付し、取扱い方法を十分に説明してください。

ロアス サポートセンター
TEL. 072-361-1830
受付時間：月～金曜日〔祝・祭日は除きます〕
9:00～17:00

これからも末永くご愛用ください。
ありがとうございました。

完成図

A
200
300
400
500

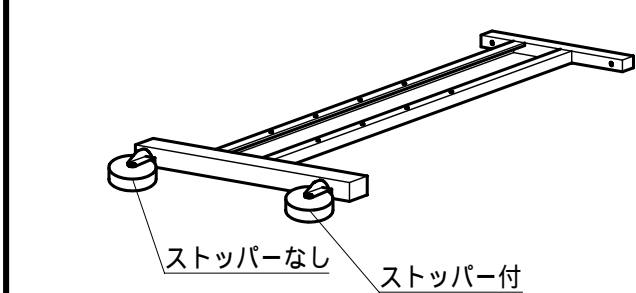


(Kg) : 耐荷重

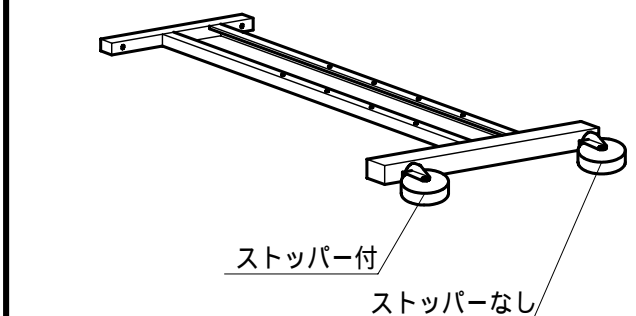
W450*D460*H951.5

引き出しの内寸：W322*D312*H61

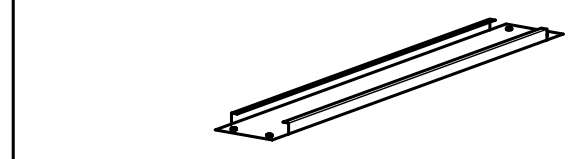
組立部品リスト



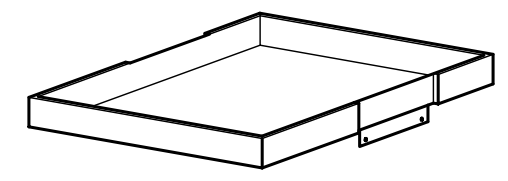
フレーム右×1ケ



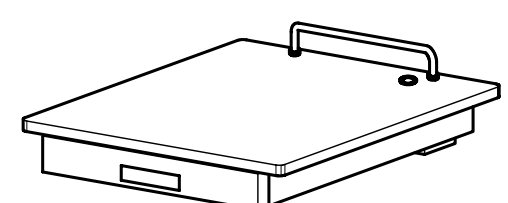
フレーム左×1ケ



バックパネル×1ケ



中棚×1ケ



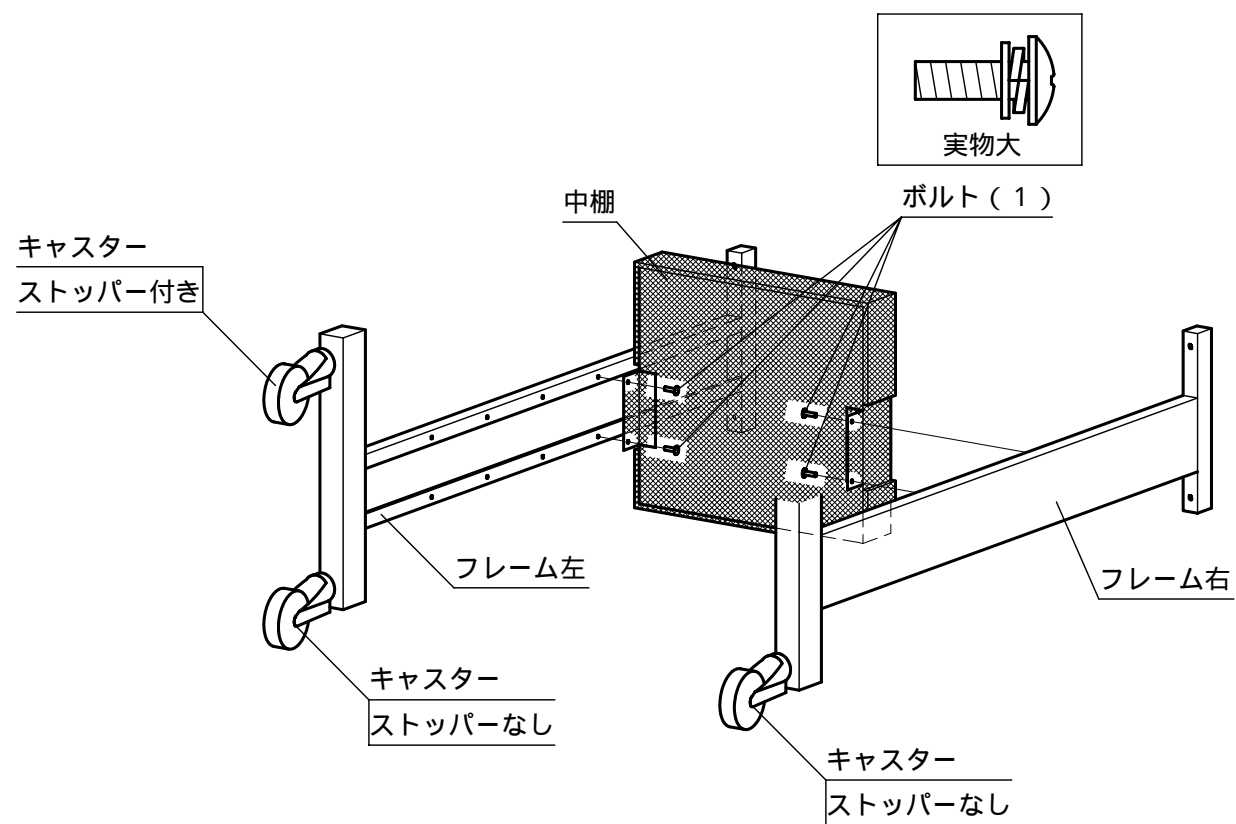
天板×1ケ

部品名称	形状	個数
ボルト(1) M5*15		8
ボルト(2) M5*40		4

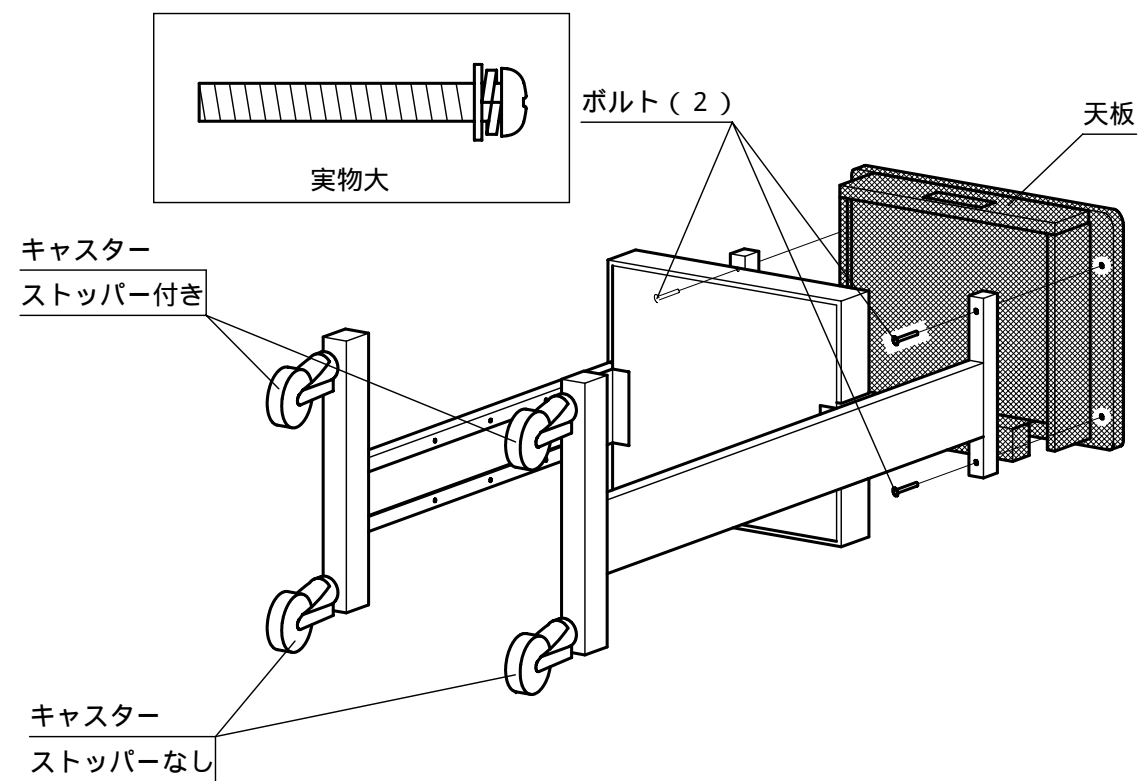
準備OKなら組み立てを始めてください。裏面につづく

組み立ての際は必ず手袋を着用してください。

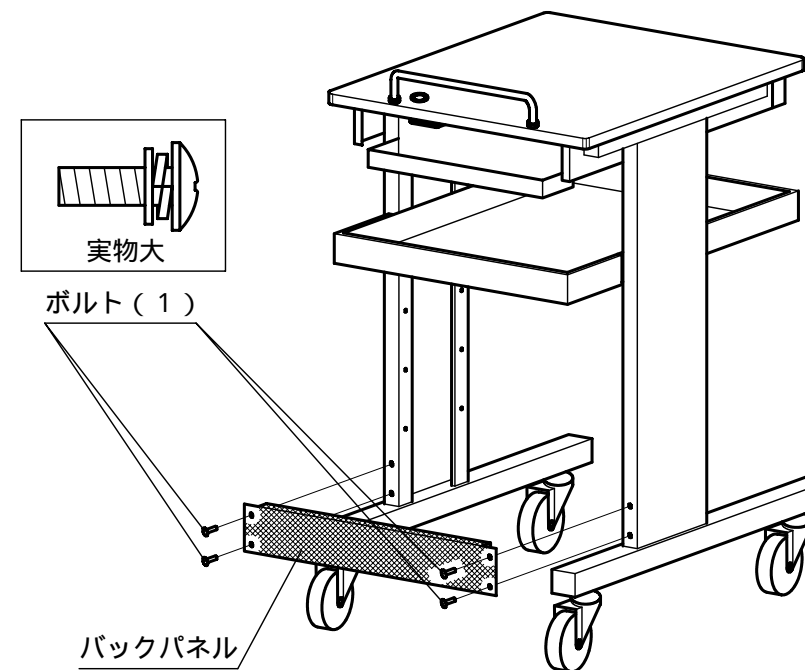
1 1) フレーム右、フレーム左に中棚をボルト(1)で(仮締め)します。(4ヶ所)



2 1) フレーム右、フレーム左に天板をボルト(2)で(仮締め)します。(4ヶ所)



3 1) フレーム右、フレーム左にバックパネルをボルト(1)で(仮締め)します。(4ヶ所)



4 (仮締め)した全てのボルトを締め付けてください。

5 以上でカルテワゴン R KW - 1 0 2 N の完成です。