



# カルテワゴン組立説明書

## RKW-101N

この度は、弊社製品をお買い上げ頂きましてありがとうございました。  
当製品は組立式になっておりますので、説明書をよく読み内容を理解してから組み立ててください。

### ご用意ください。

**手袋** → スチール製部品がございますので組み立ての際、必ず着用してください。

**プラスドライバー** → ボルトの締め付け、仮締めにご使用ください。

### 組立部品のチェックをしてください。

品質の管理には細心の注意をはらっていますが、不都合な点や不足の部品等につきましては、お買い求めの販売店又は下記のサポートセンターまでご連絡をお願い申し上げます。

その他、製品に関するお問い合わせやご要望などございましたら、お気軽にご相談ください。

### 使用上のお願い

- 当製品の上に腰を掛けたり、乗らないでください。
- テーブルや棚板の上に、耐荷重以上の物を載せないでください。
- 当製品を台車や運搬車代わりに使用しないでください。
- ボルトのゆるみによるガタツキが出たときは、締め直してください。
- これ以外にも別紙の【安全上のご注意】をよくお読みください。
- 当製品は、誤った方法で組み立てをされたりご使用されますと、当製品や周辺環境（床や壁等）の破損、または思わぬ事故やケガの原因となる場合がございますので、誤った方法での組み立てやご使用は決してしないでください。
- 当製品を第三者に貸したり譲渡される場合は、本紙【組立説明書】と別紙【安全上のご注意】を必ず添付し、取扱い方法を十分に説明してください。

**ロアス サポートセンター**  
TEL. 072-361-1830  
受付時間：月～金曜日〔祝・祭日は除きます〕  
9:00～17:00

これからも末永くご愛用ください。  
ありがとうございました。

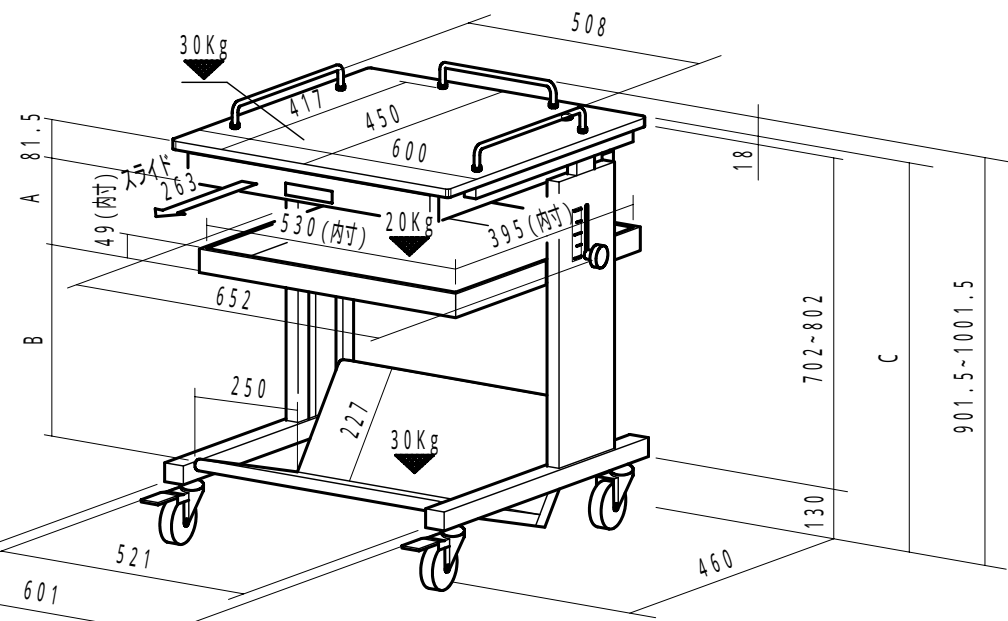
### 完成図

C = 850の場合

A	B
158.5	440
208.5	390
258.5	340

C = 950の場合

A	B
258.5	440
308.5	390
358.5	340



( Kg ) : 耐荷重

W652\*D460\*H901.5~1001.5

引き出しの内寸: W472\*D316\*H61

### 組立部品リスト

部品名	形状	個数	梱包
フレーム右 × 1ケ		1	B 梱包
フレーム左 × 1ケ		1	B 梱包
バックパネル × 1ケ		1	A 梱包
下棚 × 1ケ		1	A 梱包
後下棚 × 1ケ		1	A 梱包
中棚 × 1ケ		1	A 梱包
天板 × 1ケ		1	A 梱包

部品名称	形状	個数	梱包
ボルト(1) M5*15		14	A
ボルト(2) M5*40		4	A

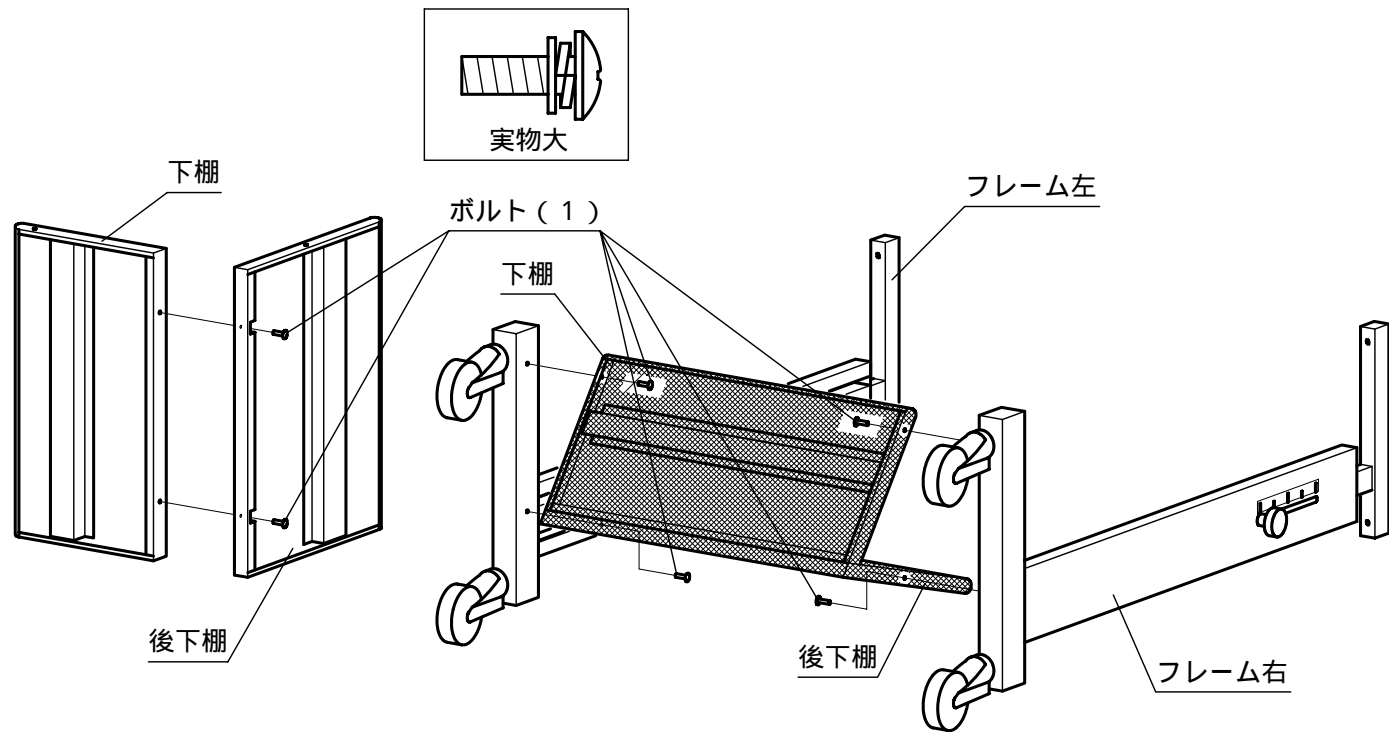
準備OKなら組み立てを始めてください。裏面につづく

ロアス株式会社

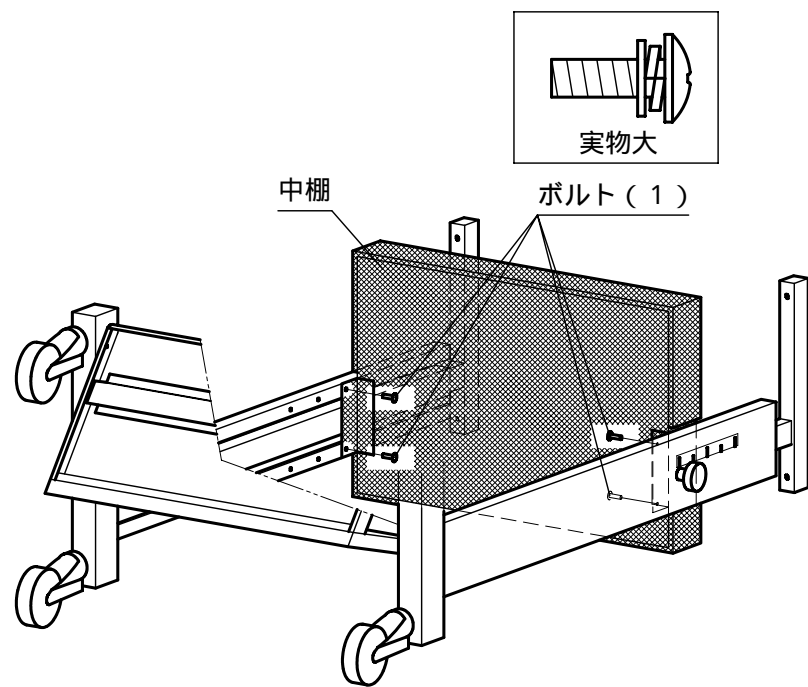
組立説明書番号 RKW101N-AB0409

組み立ての際は必ず手袋を着用してください。

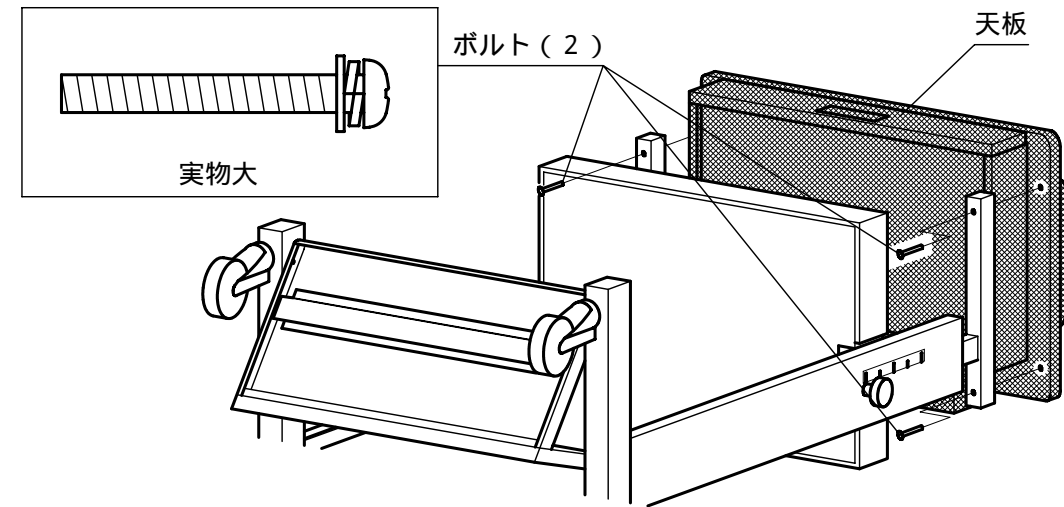
- 1) 1) 下棚に後下棚をボルト(1)で(仮締め)します。(2ヶ所)  
 2) フレーム右、フレーム左に下棚、後下棚をボルト(1)で(仮締め)します。(4ヶ所)



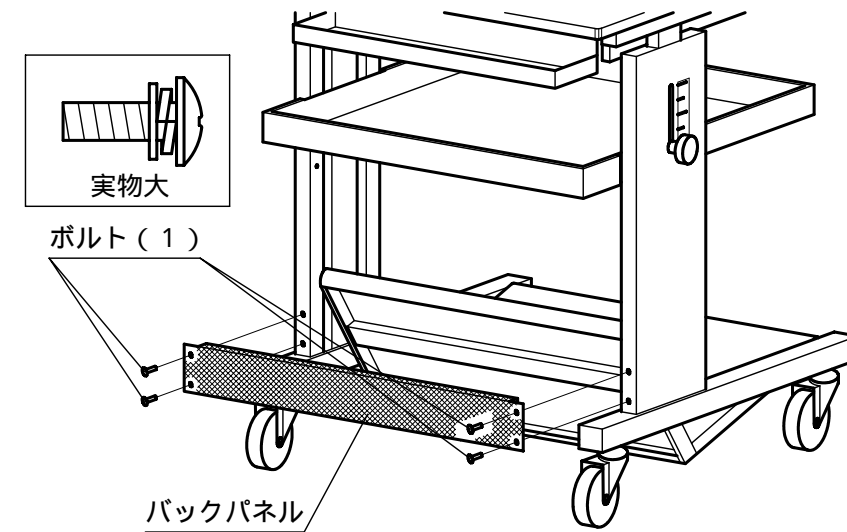
- 2) 1) フレーム右、フレーム左に中棚をボルト(1)で(仮締め)します。(4ヶ所)



- 3) 1) フレーム右、フレーム左に天板をボルト(2)で(仮締め)します。(4ヶ所)



- 4) 1) フレーム右、フレーム左にバックパネルをボルト(1)で(仮締め)します。(4ヶ所)



- 5) (仮締め)した全てのボルトを締め付けてください。

7) 以上でカルテワゴン  
RKW-101Nの完成です。

- 6) 天板の高さ調整方法  
 1) ノブをゆるめてフレームに付いている目盛を目安にして調整してください。  
 2) ノブをしっかりと締めてください。  
 安全の為必ず二人で行なってください。

