

LOAS ファイルワゴン組立説明書

RFW-101

この度は、弊社製品をお買い上げ頂きましてありがとうございました。
当製品は組立式になっておりますので、説明書をよく読み内容を理解してから組み立ててください。

● ご用意ください。

手袋 → スチール製部品がございますので 組み立ての際、必ず着用してください。

プラスドライバー → ボルトの締め付け、仮締めにご使用ください。

● 組立部品のチェックをしてください。

品質の管理には細心の注意をはらっておりますが、不都合な点や不足の部品等につきましては、お買い求めの販売店又は下記のサポートセンターまでご連絡を お願い申し上げます。
その他、製品に関するお問い合わせやご要望などございましたら、お気軽にご相談ください。

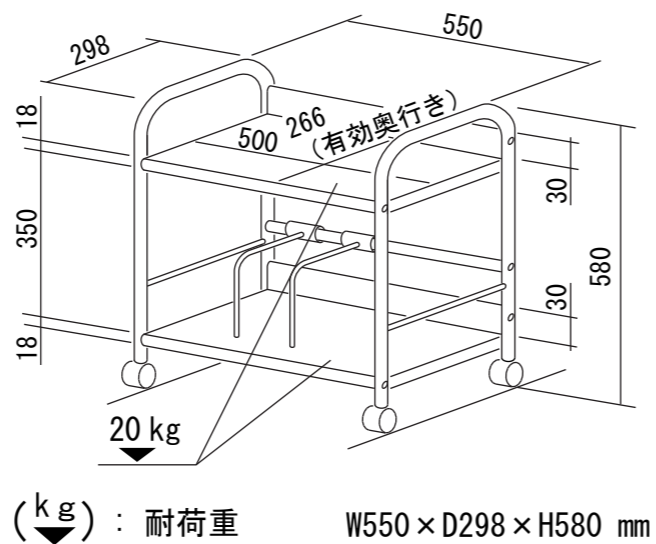
● 使用上のお願い

- ▲ 当製品の上に腰を掛けたり、乗らないでください。
- ▲ テーブルや棚板の上に、耐荷重以上の物を載せないでください。
- ▲ パソコン等を載せたまま当製品を移動させないでください。
- ▲ ボルトのゆるみによるガタツキが出たときは、締め直してください。
- ▲ これ以外にも別紙の【安全上のご注意】をよくお読みください。
- ▲ 当製品を第三者に貸したり譲渡される場合は、本紙【組立説明書】と別紙【安全上のご注意】を必ず添付し、取扱方法を十分に説明してください。
- ▲ 当製品は、誤った方法で組み立てをされたりご使用されますと、当製品や周辺環境（床や壁等）の破損、または思わぬ事故やケガの原因となる場合がございますので、誤った方法での組み立てやご使用は決してしないでください。
- ▲ 当製品を台車や運搬車代わりに使用しないでください。

ロアス サポートセンター
TEL. 072-361-1830
受付時間：月～金曜日（祝・祭日は除きます）
9:00～17:00

これからも 末永くご愛用ください。
ありがとうございました。

完成図



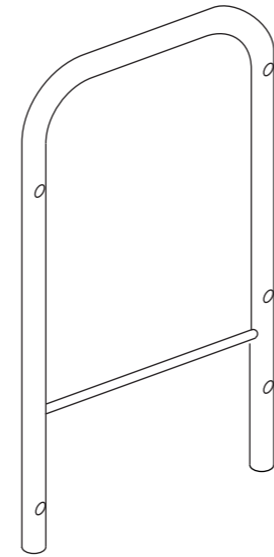
注意

天板や棚板に物を載せた状態で移動させないでください。

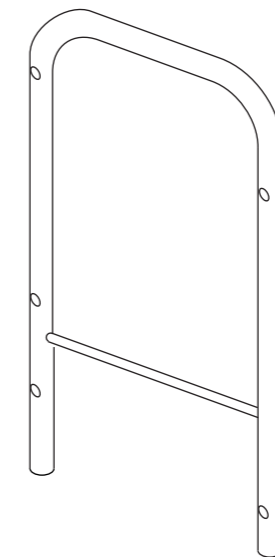
ロアス株式会社

組立説明書番号 RFW101-AB0501 MADE IN TAIWAN

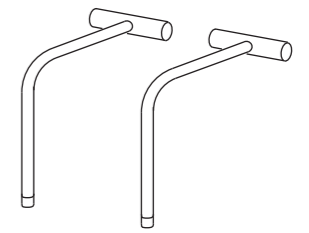
組立部品リスト



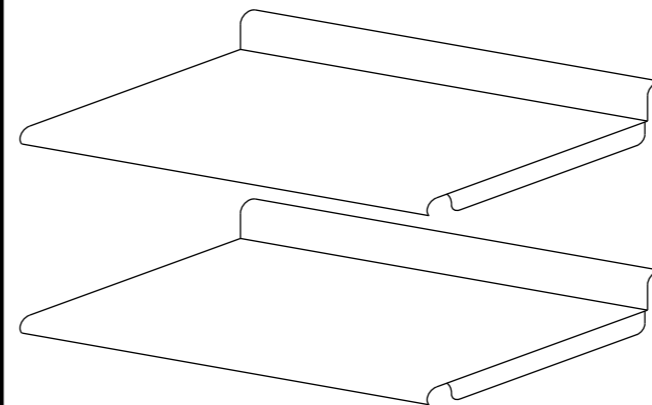
支柱フレーム (左) × 1ヶ



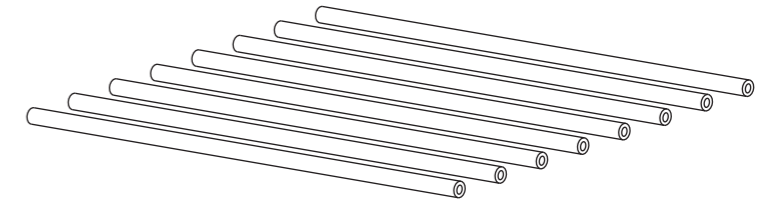
支柱フレーム (右) × 1ヶ



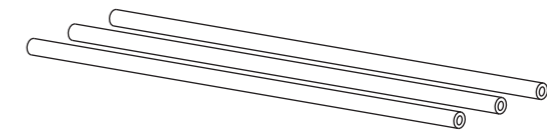
ブックエンド × 2ヶ



棚板 × 2枚



棚板補強パイプ × 8ヶ



ブックエンドガイド × 3ヶ

| 部品名称 | 形状 | 個数 |
|------------------------------------|----|-----|
| ボルト M6×35 | | 10ヶ |
| キャスター (ストッパー付き) (M8ネジ + フランジ付き) | | 2ヶ |
| キャスター (ストッパー無し) (M8ネジ + フランジ付き) | | 2ヶ |
| スパナ (対辺12.8mm) | | 1ヶ |

(キャスターの袋に入っています。)

キャスターを取り付けます。

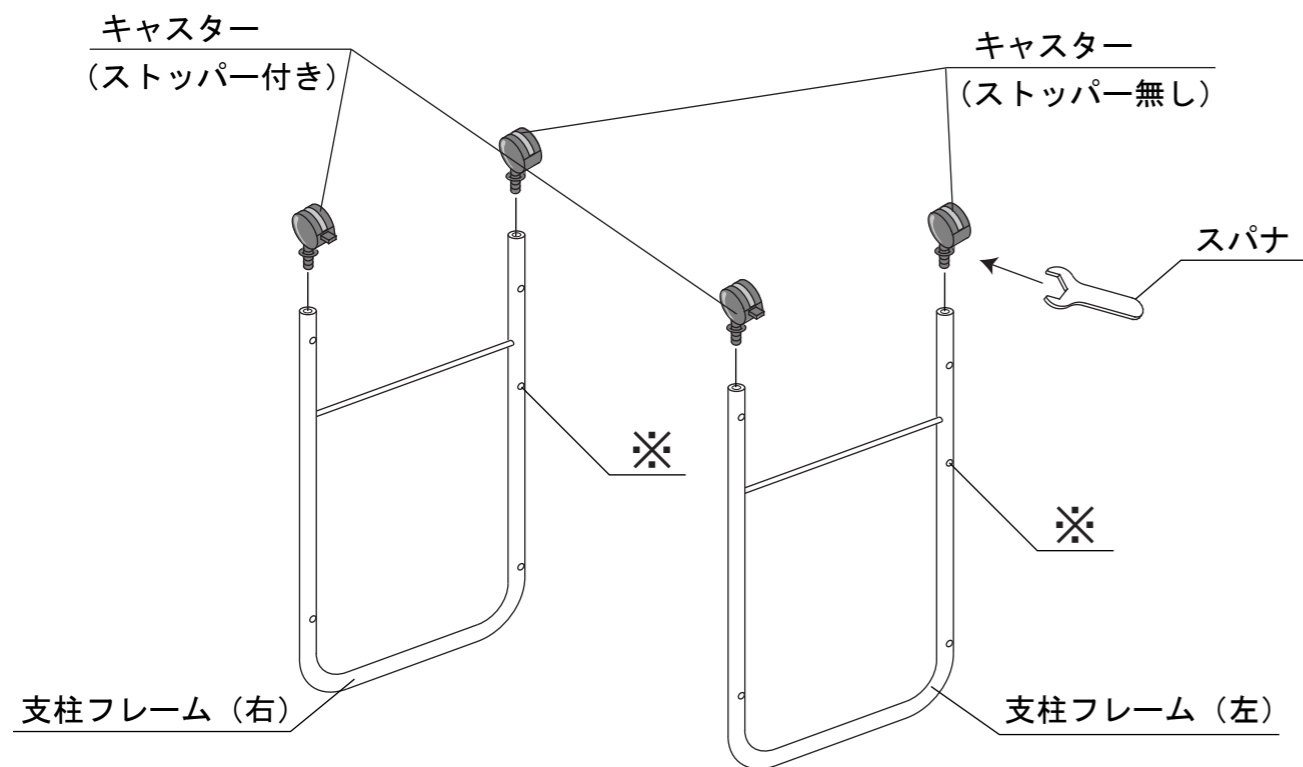
準備OKなら 組み立てを 始めてください。裏面につづく

1

1) キャスターを締め付けます。

注) キャスターは、付属のスパナで確実に締め付けてください。

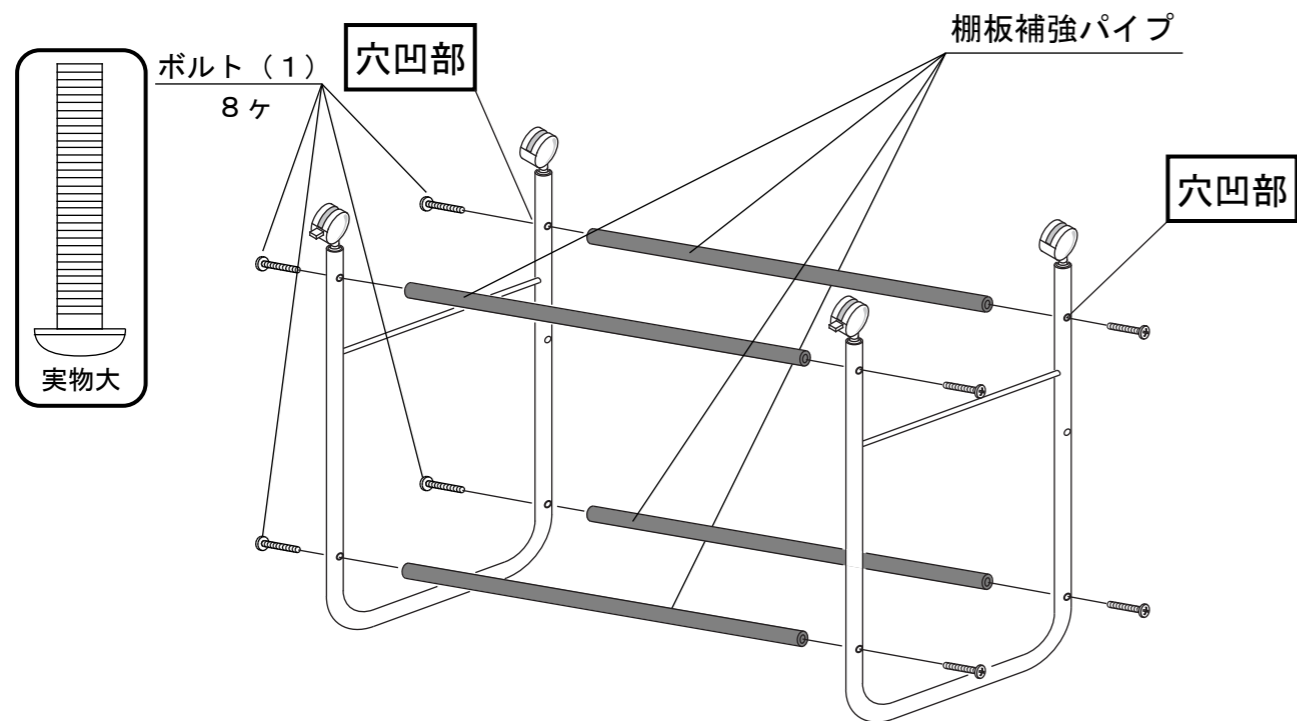
注) ※の穴が奥側です。



2

1) 棚板補強パイプを (仮締め) します。

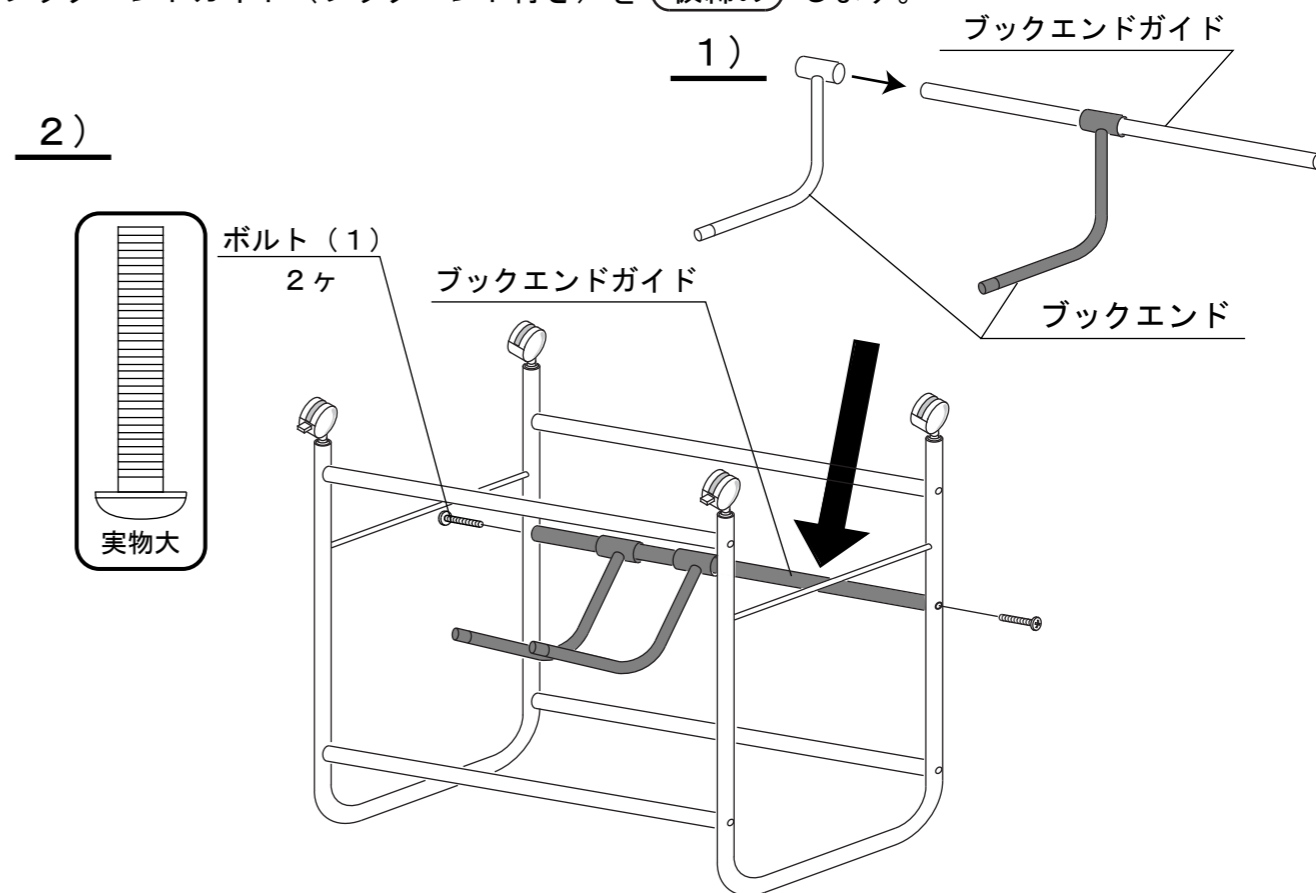
注) 支柱フレーム左右の穴凹部を外側に向けて棚板補強パイプを取付けます。



3

1) ブックエンドをブックエンドガイドに差し込みます。

2) ブックエンドガイド (ブックエンド付き) を (仮締め) します。



4

1) (仮締め) した全てのボルトを締め付けてください。

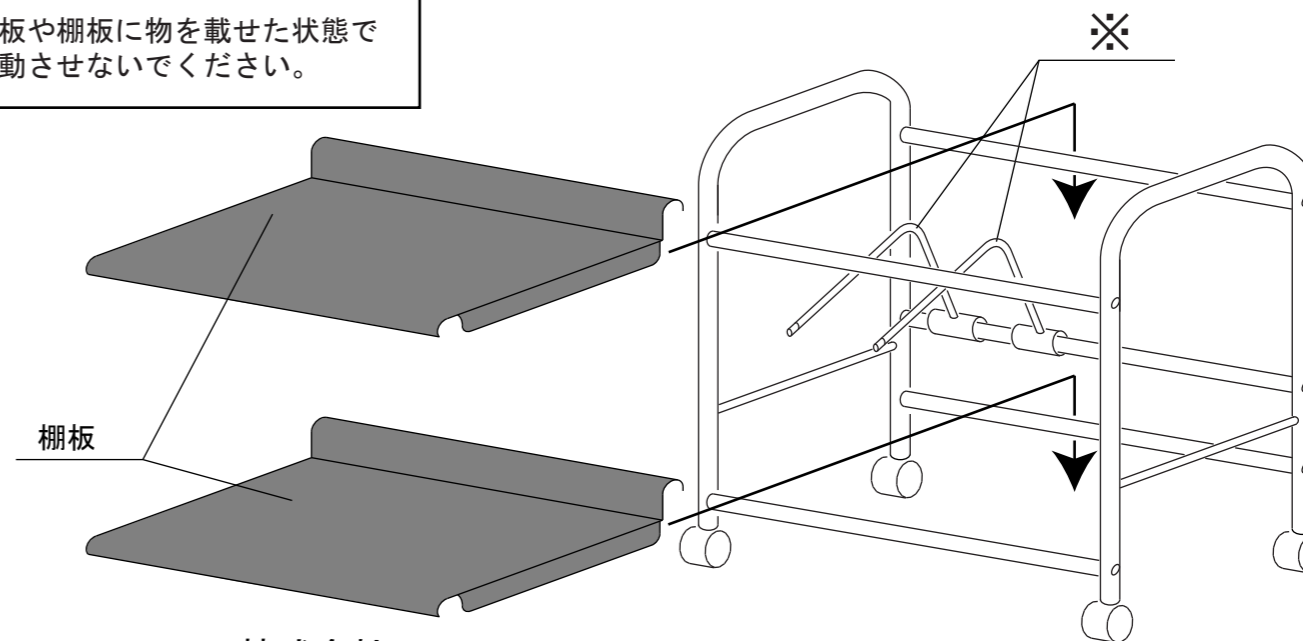
5

1) 棚板を取付け嵌め込みます。

(※下の棚を嵌め込む時、ブックエンドを上げて嵌めこみます。)

注意

天板や棚板に物を載せた状態で移動させないでください。



ロアス株式会社

組立説明書番号 RFW101-AB0501 MADE IN TAIWAN