

LOAS パソコンラック組立説明書 RUN-106

この度は、弊社製品をお買い上げ頂きましてありがとうございます。当製品は組立式になっておりますので、説明書をよく読み内容を理解してから組み立ててください。

● ご用意ください。

手袋

→ スチール製部品がございますので 組み立ての際、必ず着用してください。

プラスドライバー

→ ボルトの締め付け、仮締めにご使用ください。

● 組立部品のチェックをしてください。

品質の管理には細心の注意をはらっておりますが、不都合な点や不足の部品等につきましては、お買い求めの販売店又は、下記のサポートセンターまでご連絡をお願い申し上げます。その他、製品に関するお問い合わせやご要望などございましたら、お気軽にご相談ください。

● 使用上のお願い

- ▲ 当製品の上に腰を掛けたり、乗らないでください。
- ▲ テーブルや棚板の上に、耐荷重以上の物を載せないでください。
- ▲ 当製品を台車や運搬車代わりに使用しないでください。
- ▲ ボルトのゆるみによるガタツキが出たときは、締め直してください。
- ▲ これ以外にも別紙の【安全上のご注意】をよくお読みください。
- ▲ 当製品を第三者に貸したり譲渡される場合は、本紙【組立説明書】と別紙【安全上のご注意】を必ず添付し、取扱い方法を十分に説明してください。

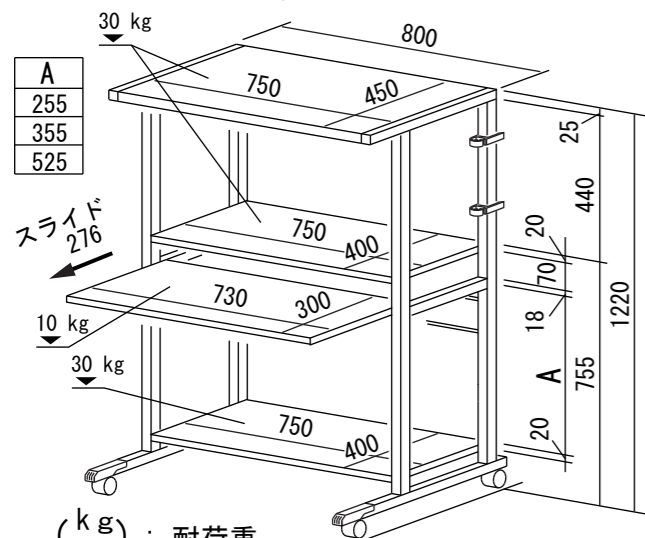
ロアス サポートセンター
TEL. 072-361-1830

受付時間：
月～金曜日（祝・祭日は除きます） 9:00～17:00

ロアス株式会社

組立説明書番号 RUN106-EF0307
MADE IN CHINA

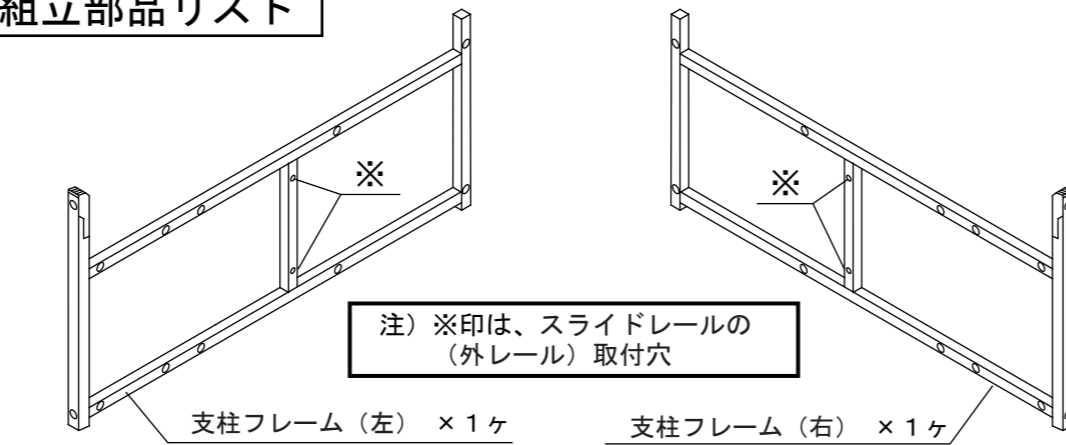
完成図



(kg) : 耐荷重

W800 × D628 × H1220mm
(コード受け後方取付時は、D674)
耐荷重の合計は、100kg 未満 のこと

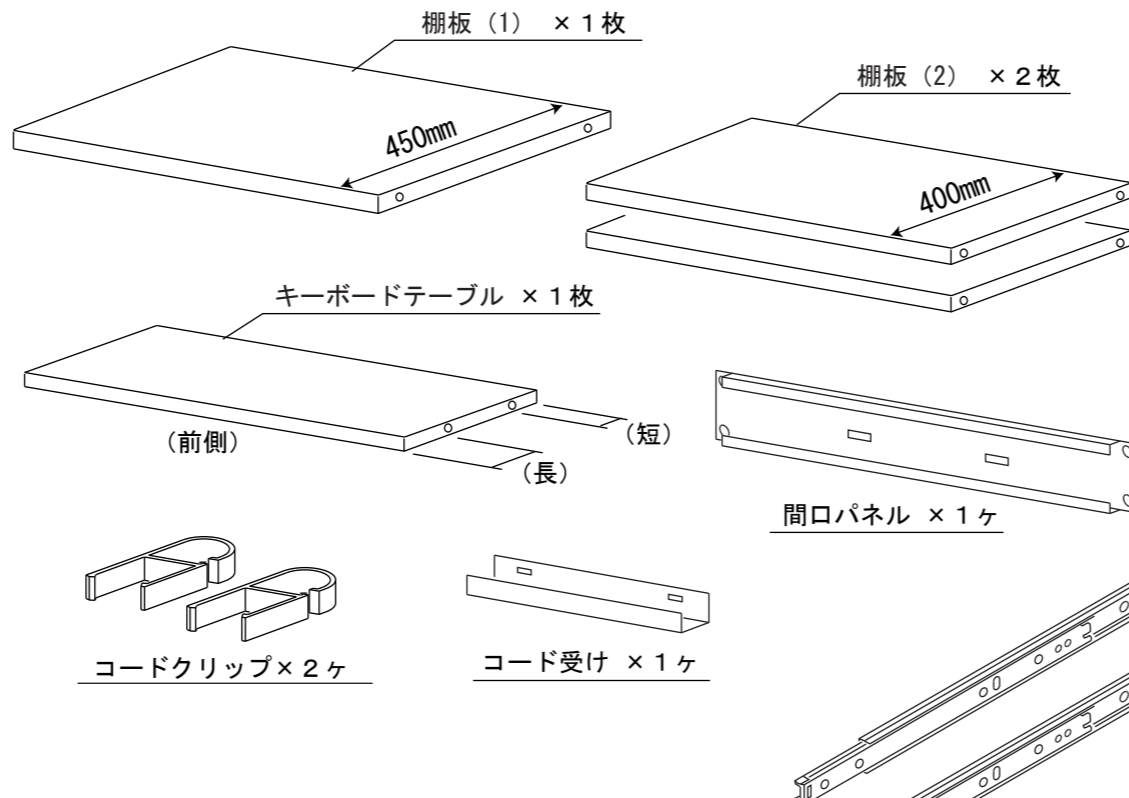
組立部品リスト



注) ※印は、スライドレールの
(外レール) 取付穴

支柱フレーム (左) × 1ヶ

支柱フレーム (右) × 1ヶ



棚板 (1) × 1枚

棚板 (2) × 2枚

キーボードテーブル × 1枚

間口パネル × 1ヶ

コードクリップ × 2ヶ

コード受け × 1ヶ

スライドレール × 2ヶ

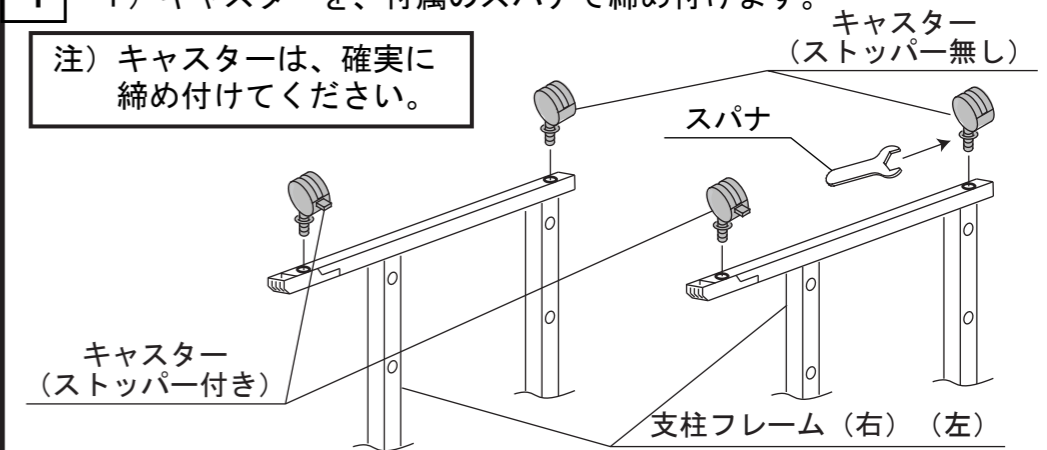
部品名称 / 形状	個数
ボルト (1) M6 × 35	12ヶ
ボルト (2) M6 × 12	4ヶ
ボルト (3) M4 × 12	8ヶ
キャスター (ストッパー付き) (M8ネジ + フランジ付き)	2ヶ
キャスター (ストッパー無し) (M8ネジ + フランジ付き)	2ヶ
スパナ (対辺12.8mm)	1ヶ

→ キャスターを
取り付けます。

1

1) キャスターを、付属のスパナで締め付けます。

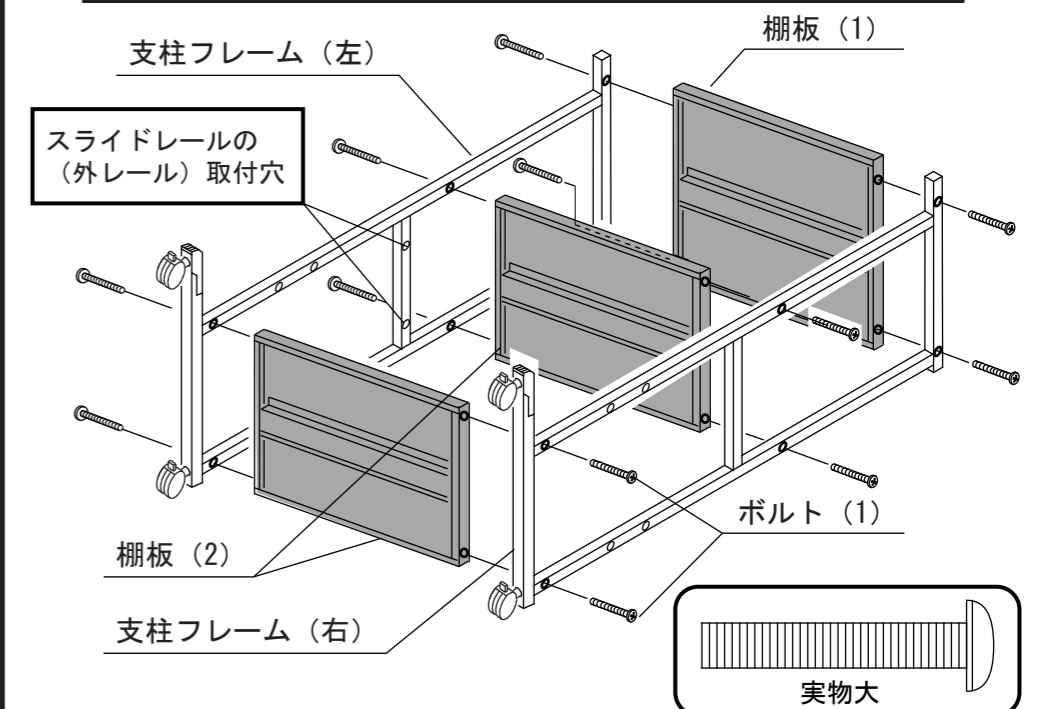
注) キャスターは、確実に
締め付けてください。



2

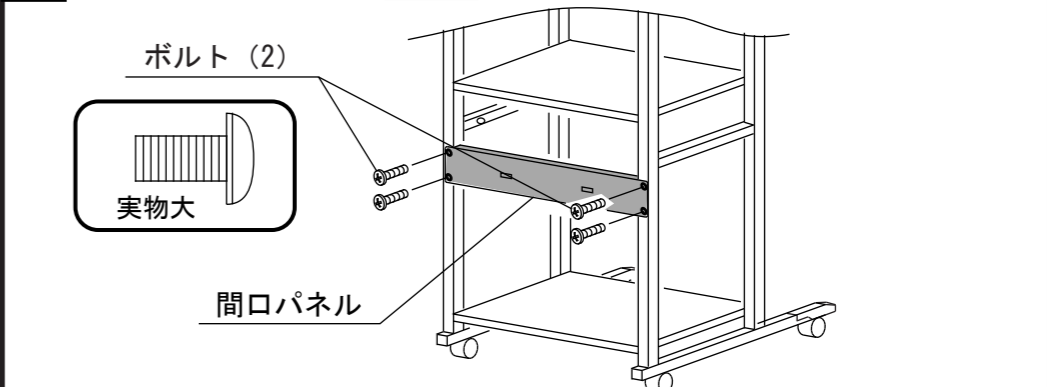
1) 棚板 (1) と棚板 (2) を 仮締め します。

注) 支柱フレームの (左) と (右) に注意してください。



3

1) 間口パネルを 仮締め します。



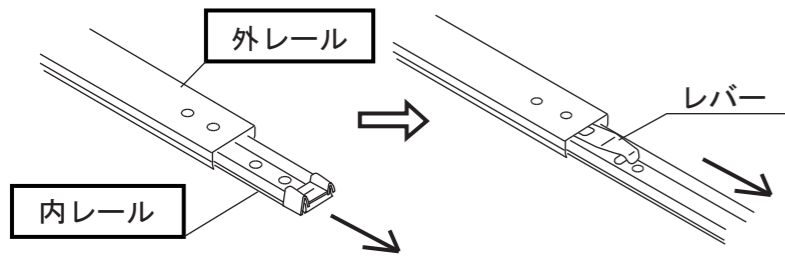
4

1) 2 3 で 仮締め したボルトを締め付けます。

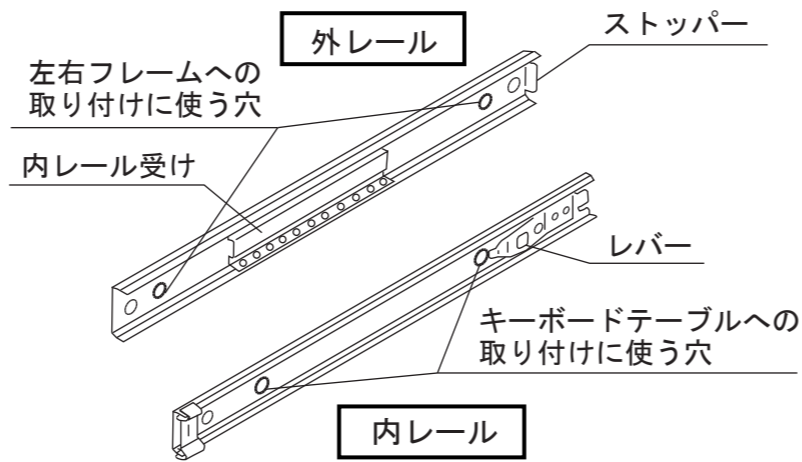
裏面に つづく

5 1) スライドレールの扱い方

- 1-1) 外レールから内レールをレバーが出るまで引き出します。
- 1-2) レバーを指で押えながら、さらに内レールを引き出せば内レールがはずれます。

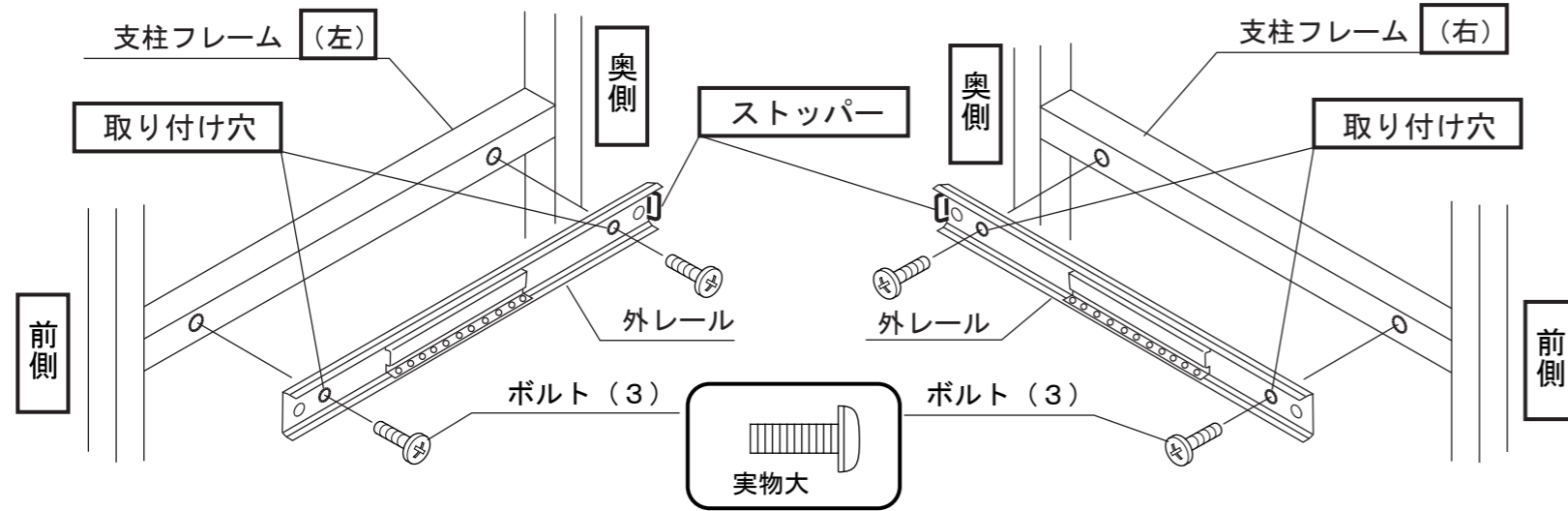


2) スライドレールの名称



6 1) 外レールを取り付けます。

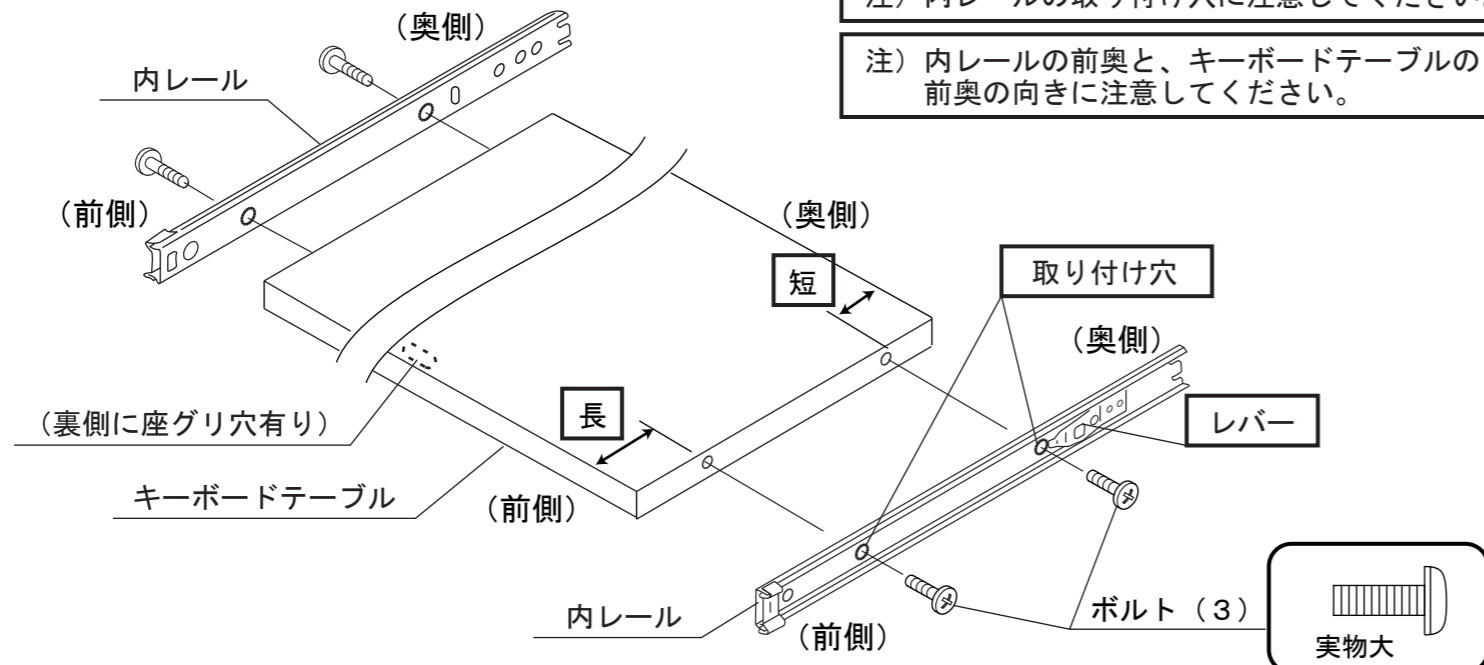
注) 外レールの取り付け穴と、前奥の向きに注意してください。



7 1) 内レールを取り付けます。

注) 内レールの取り付け穴に注意してください。

注) 内レールの前奥と、キーボードテーブルの前奥の向きに注意してください。

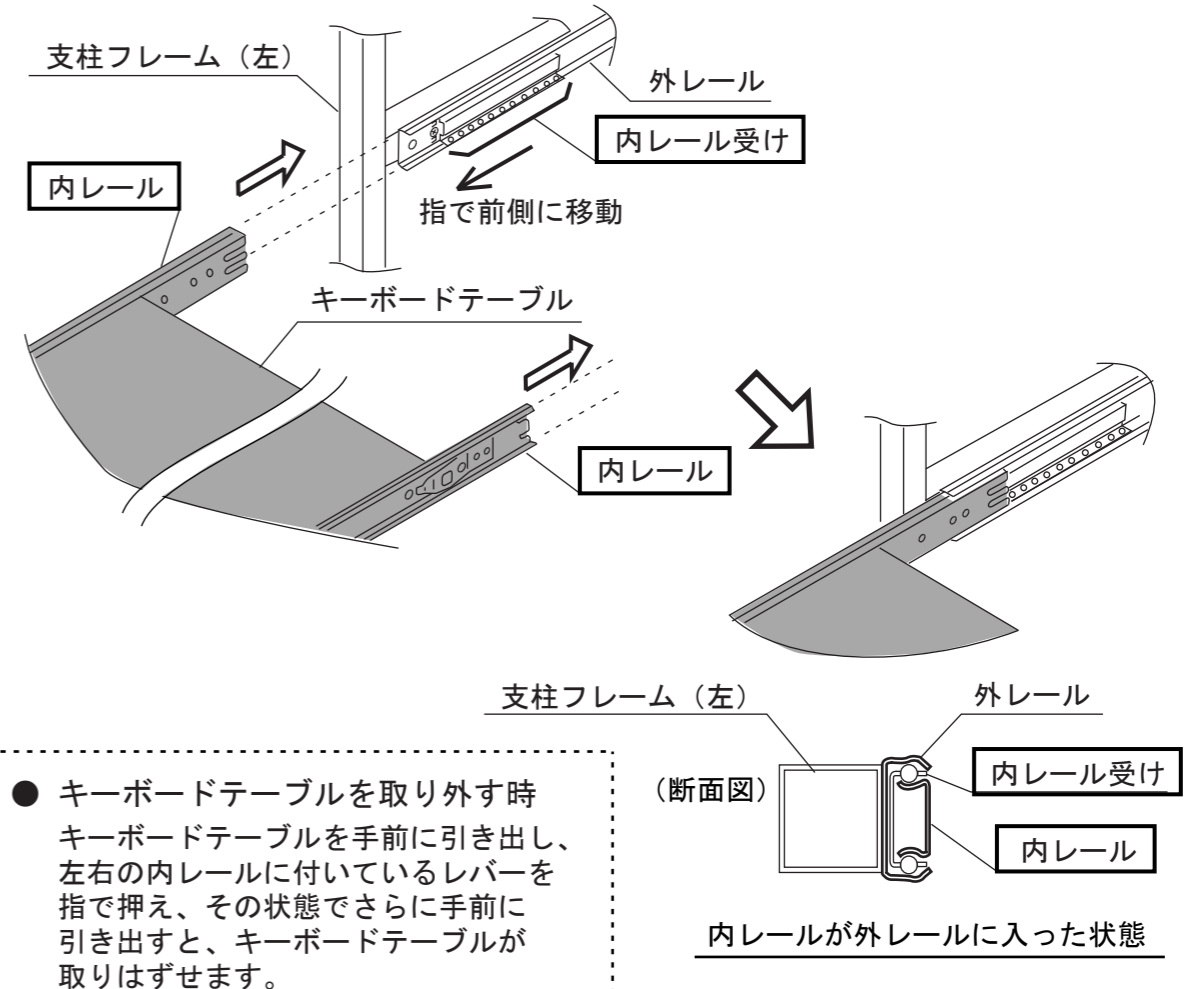


8 1) キーボードテーブルを支柱フレームに取り付けます。

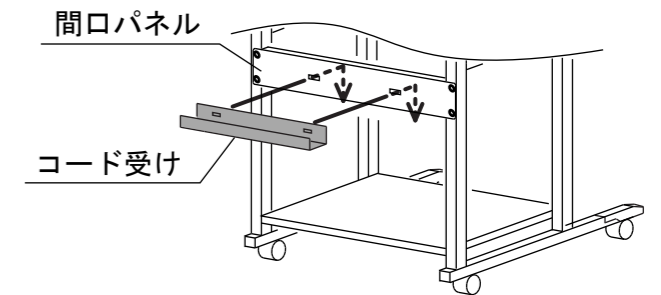
- 1-1) 外レールに組み込まれている内レール受けを、指で前側に移動させておきます。
- 1-2) キーボードテーブル左右の内レールを、フレーム (左) (右) の内レール受けに、差し込みます。

注) 内レールと外レール (内レール受け) は、平行に保った状態で差し込んでください。

注) キーボードテーブルは、一番奥まで差し込んでからご使用ください。

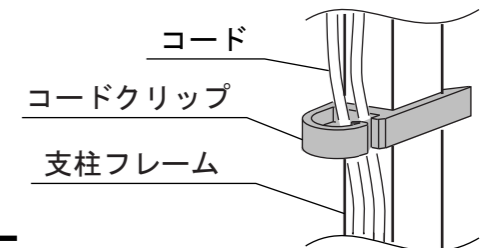


9 1) コード受けを取付けます。



10 1) コードクリップを取り付けます。コード等の整理にご使用ください。

使用例



ロアス株式会社

組立説明書番号 RUN106-EF0307 MADE IN CHINA