

パソコンラック組立説明書 RUN-104

この度は、弊社製品をお買い上げ頂きましてありがとうございました。
当製品は組立式になっておりますので、説明書をよく読み内容を理解してから組み立ててください。

● **ご用意ください。**

- 手袋
- プラスドライバー

→ スチール製部品がございますので 組み立ての際、必ず着用してください。
→ ボルトの締め付け、仮締めにご使用ください。

● **組立部品のチェックをしてください。**

品質の管理には細心の注意を払っておりますが、不都合な点や不足の部品等につきましては、お買い求めの販売店又は下記のサポートセンターまでご連絡を お願い申し上げます。
その他、製品に関するお問い合わせやご要望などございましたら、お気軽にご相談ください。

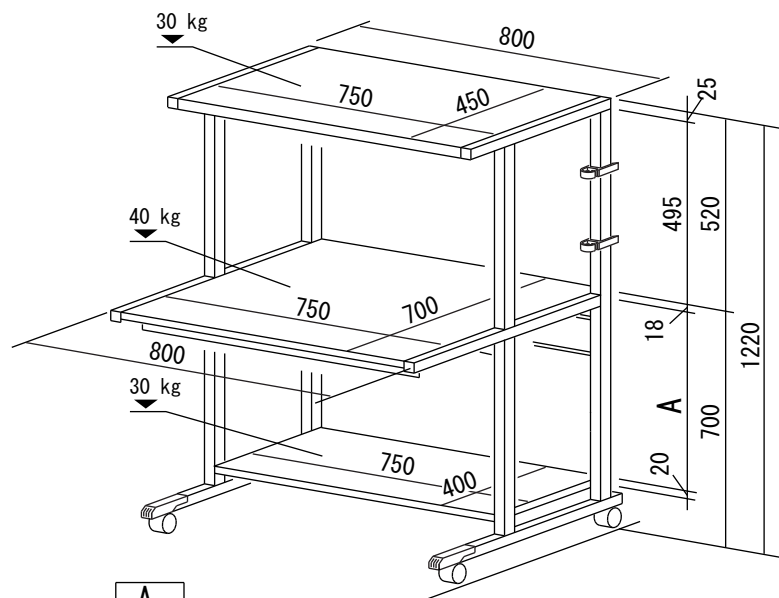
● **使用上のお願い**

- ▲ 当製品の上に腰を掛けたり、乗らないでください。
- ▲ テーブルや棚板の上に、耐荷重以上の物を載せないでください。
- ▲ 当製品を台車や運搬車代わりに使用しないでください。
- ▲ ボルトのゆるみによるガタツキが出たときは、締め直してください。
- ▲ これ以外にも別紙の【安全上のご注意】をよくお読みください。
- ▲ 当製品を第三者に貸したり譲渡される場合は、本紙【組立説明書】と別紙【安全上のご注意】を必ず添付し、 取扱い方法を十分に説明してください。

ロアス サポートセンター
TEL. 072-361-1830
受付時間：月～金曜日（祝・祭日は除きます）
9:00～17:00

ロアス株式会社
組立説明書番号 RUN104-AB0307 MADE IN CHINA

完成図

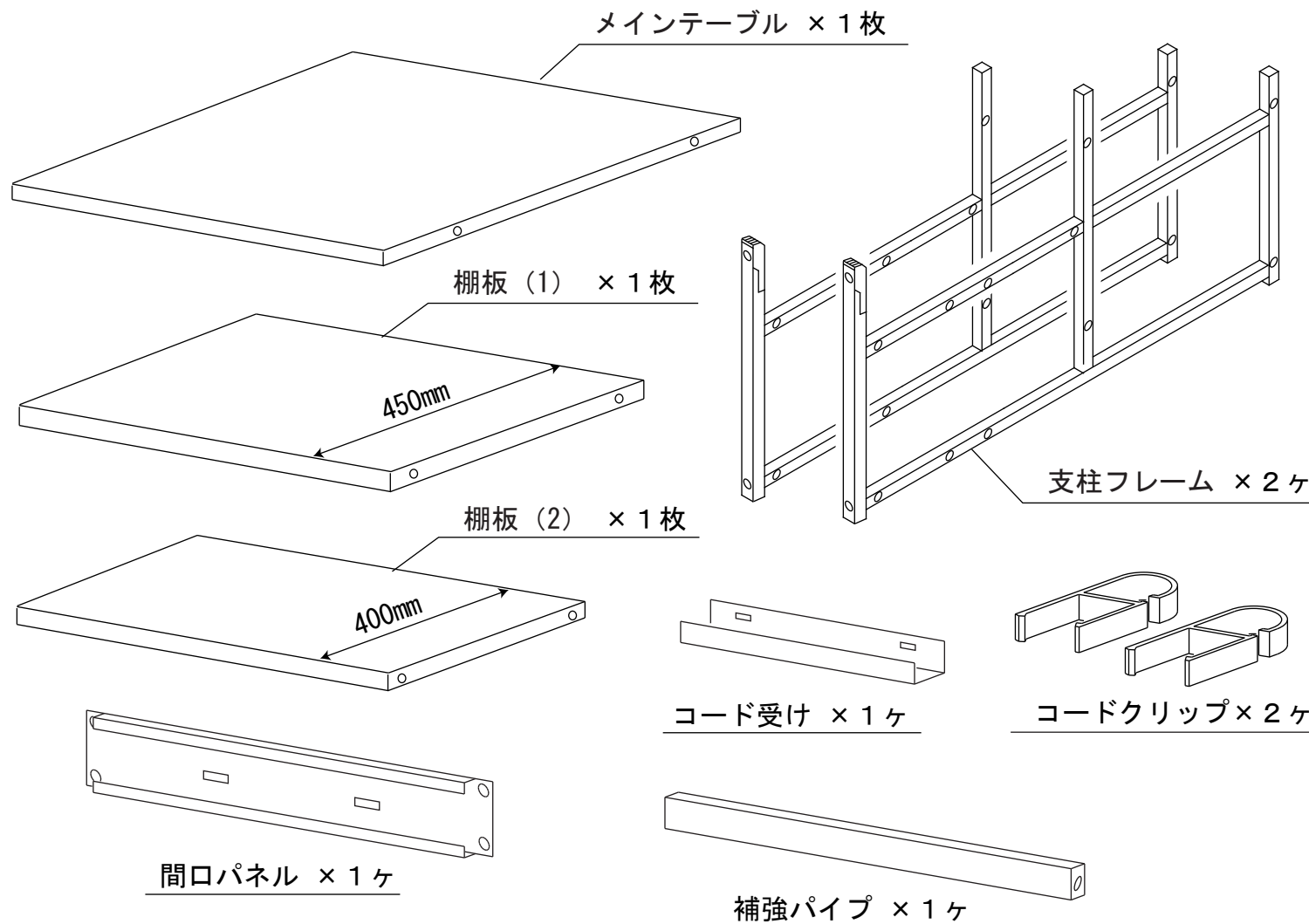


A
290
390
560

W800×D717×H1220mm
(コード受け後方取付時は、D764)

(kg) : 耐荷重 耐荷重の合計は、100kg 未満 のこと

組立部品リスト



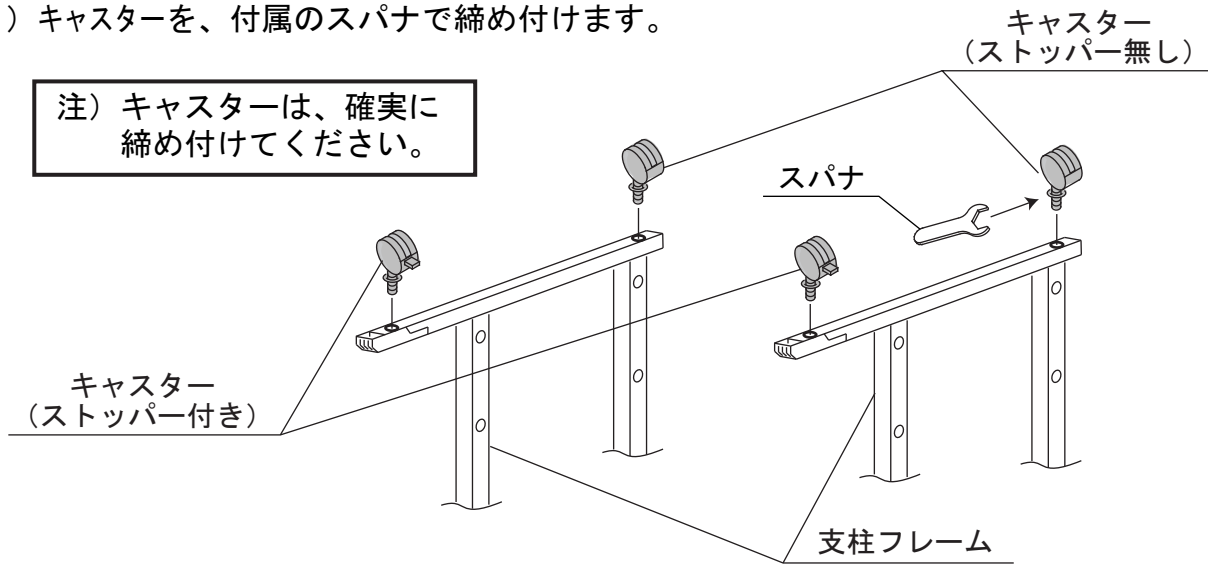
部品名称	形状	個数
ボルト (1) M6×45		2ヶ
ボルト (2) M6×35		12ヶ
ボルト (3) M6×12		4ヶ
キャスター (ストッパー付き) (M8ネジ + フランジ付き)		2ヶ
キャスター (ストッパー無し) (M8ネジ + フランジ付き)		2ヶ
スパナ (対辺12.8mm)	(キャスターの袋に入っています。)	1ヶ

→ キャスターを取り付けます。

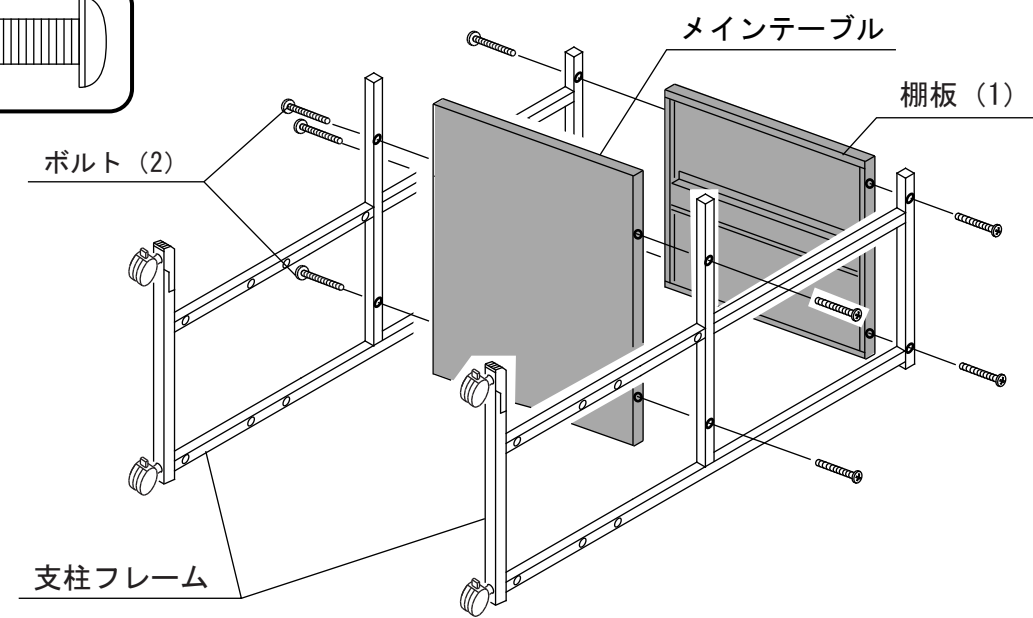
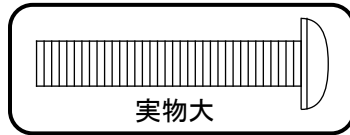
準備OKなら 組み立てを 始めてください。裏面に つづく

1) キャスターを、付属のスパナで締め付けます。

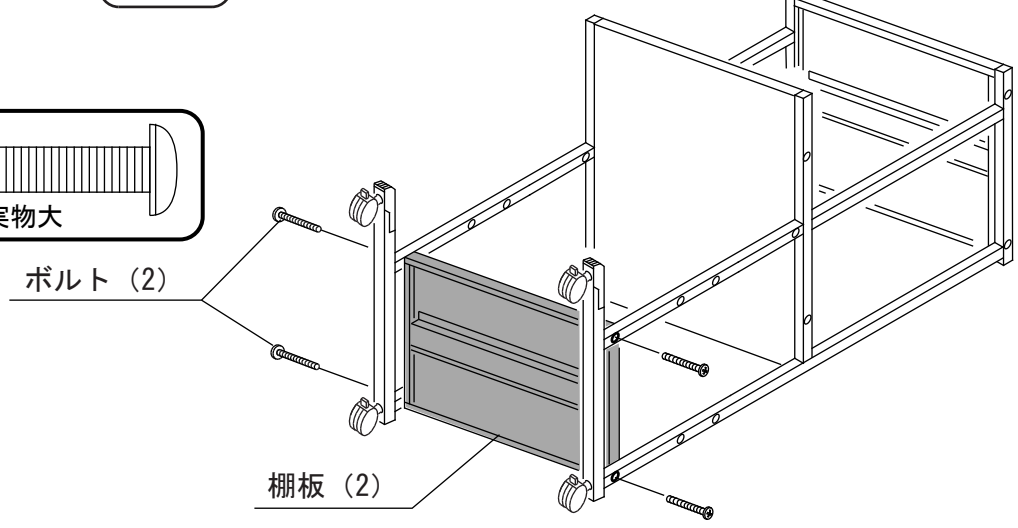
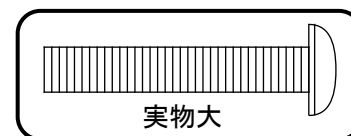
注) キャスターは、確実に締め付けてください。



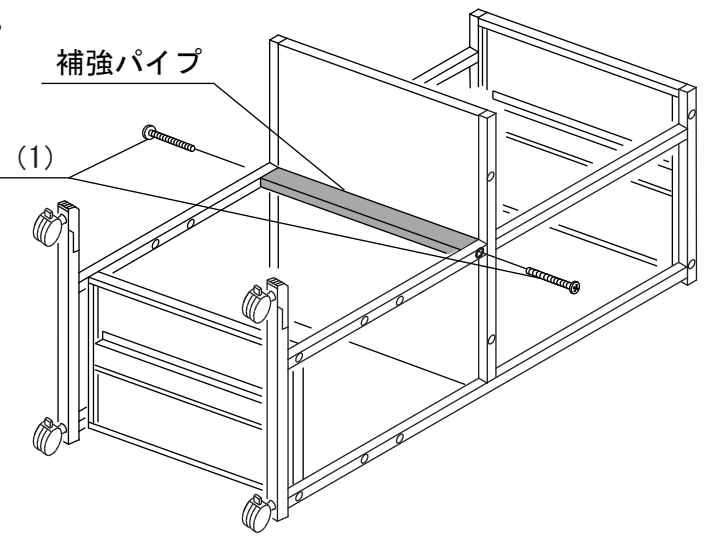
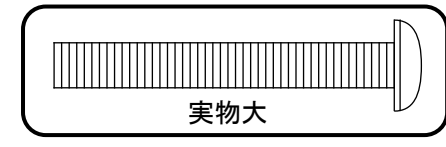
1) メインテーブルと、棚板 (1) を 仮締め します。



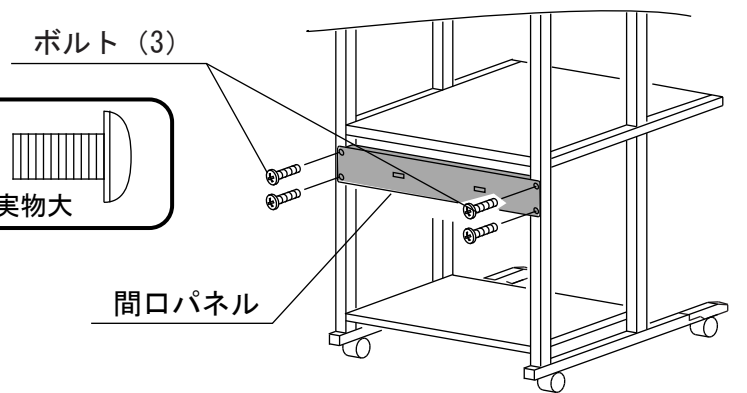
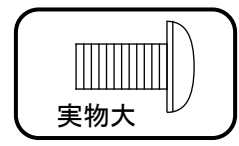
1) 棚板 (2) を 仮締め します。



1) 補強パイプを 仮締め します。

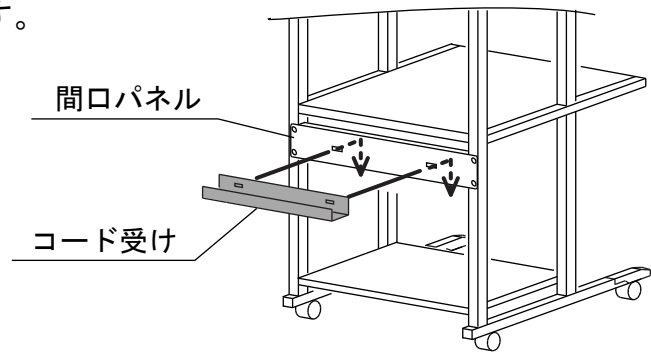


1) 間口パネルを 仮締め します。



1) 2 3 4 5 で 仮締め したボルトを締め付けます。

1) コード受けを取付けます。



1) コードクリップを取り付けます。
コード等の整理にご使用ください。

