



パソコンラック組立説明書

RQP-201

この度は、弊社製品をお買い上げ頂きましてありがとうございました。
当製品は組立式になっておりますので、説明書をよく読み内容を理解してから組み立ててください。

● ご用意ください。

- 手袋** → スチール製部品がございますので 組み立ての際、必ず着用してください。
- プラスドライバー** → ボルトの締め付け、仮締めにご使用ください。

● 組立部品のチェックをしてください。

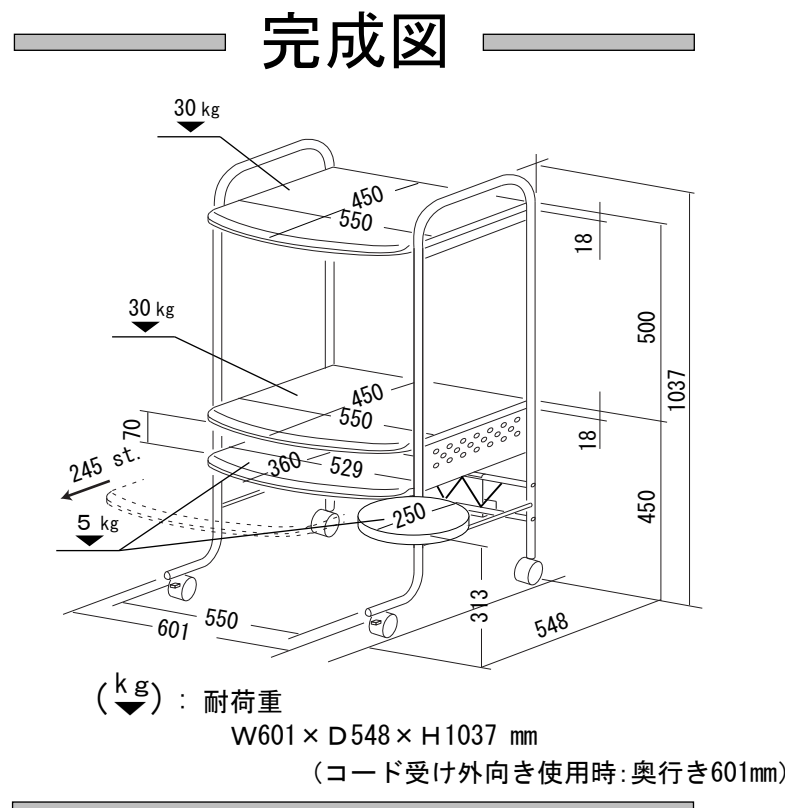
品質の管理には細心の注意をはらっておりますが、不都合な点や不足の部品等につきましては、お買い求めの販売店又は下記のサポートセンターまでご連絡を お願い申し上げます。
その他、製品に関するお問い合わせやご要望などございましたら、お気軽にご相談ください。

● 使用上のお願い

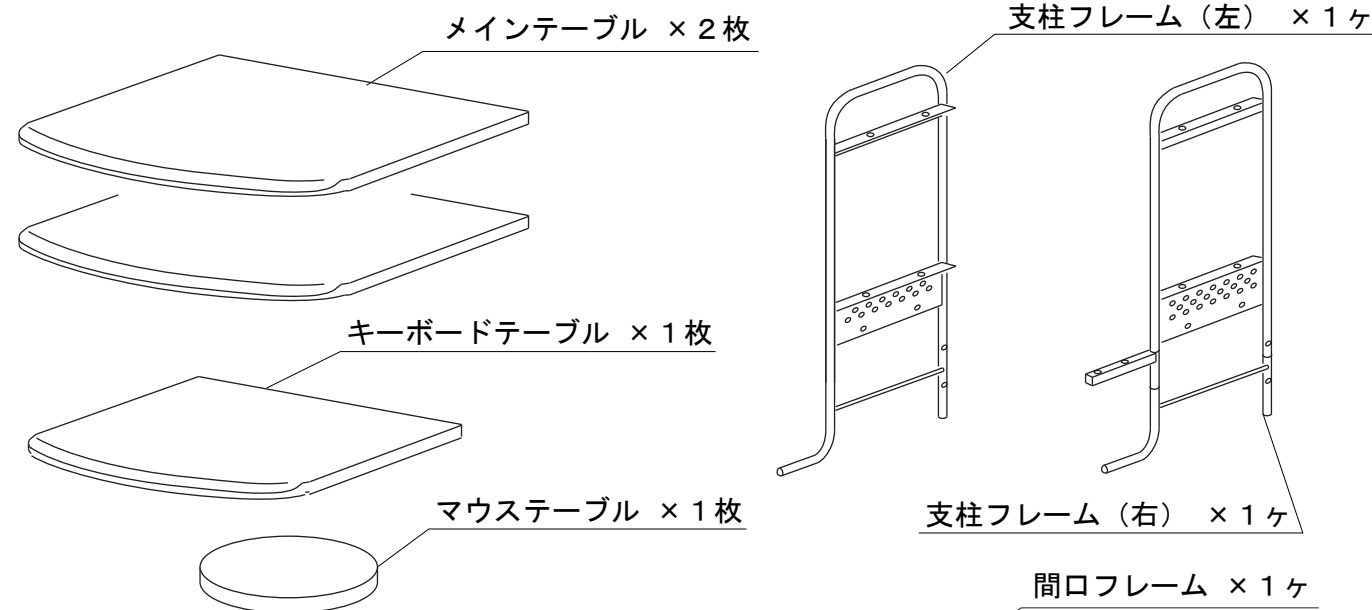
- ▲ 当製品の上に腰を掛けたり、乗らないでください。
- ▲ テーブルや棚板の上に、耐荷重以上の物を載せないでください。
- ▲ 当製品を台車や運搬車代わりに使用しないでください。
- ▲ ボルトのゆるみによるガタツキが出たときは、締め直してください。
- ▲ これ以外にも別紙の【安全上のご注意】をよくお読みください。
- ▲ 当製品を第三者に貸したり譲渡される場合は、本紙【組立説明書】と別紙【安全上のご注意】を必ず添付し、 取扱い方法を十分に説明してください。

ロアス サポートセンター
TEL. 072-361-1830
受付時間： 月～金曜日（祝・祭日は除きます）
9:00～17:00

これからも 末永くご愛用ください。
ありがとうございました。



組立部品リスト



部品名称	形状	個数
ボルト (1) M6 × 35		6ヶ
ボルト (2) M6 × 12		8ヶ
ボルト (3) M6 × 8 (ボルト頭小)		4ヶ
ボルト (4) M4 × 12		4ヶ
袋ナット M6 (対辺10mm)		4ヶ
カラー (φ15.9用)		4ヶ
ノブ M6 × 12		1ヶ
キャスター (ストッパー付き) (フランジ付き)		2ヶ
キャスター (ストッパー無し) (フランジ付き)		2ヶ
スパナ (対辺12.8/10mm)		1ヶ

→ スライドレールを、支柱フレームに取り付けるボルトです。

→ スライドレールを、キーボードテーブルに取り付けるボルトです。

スライドレール (左) × 1ヶ

スライドレール (右) × 1ヶ

→ 広い方で キャスター を取り付けます。
狭い方で 袋ナット の回り止めに使用します。

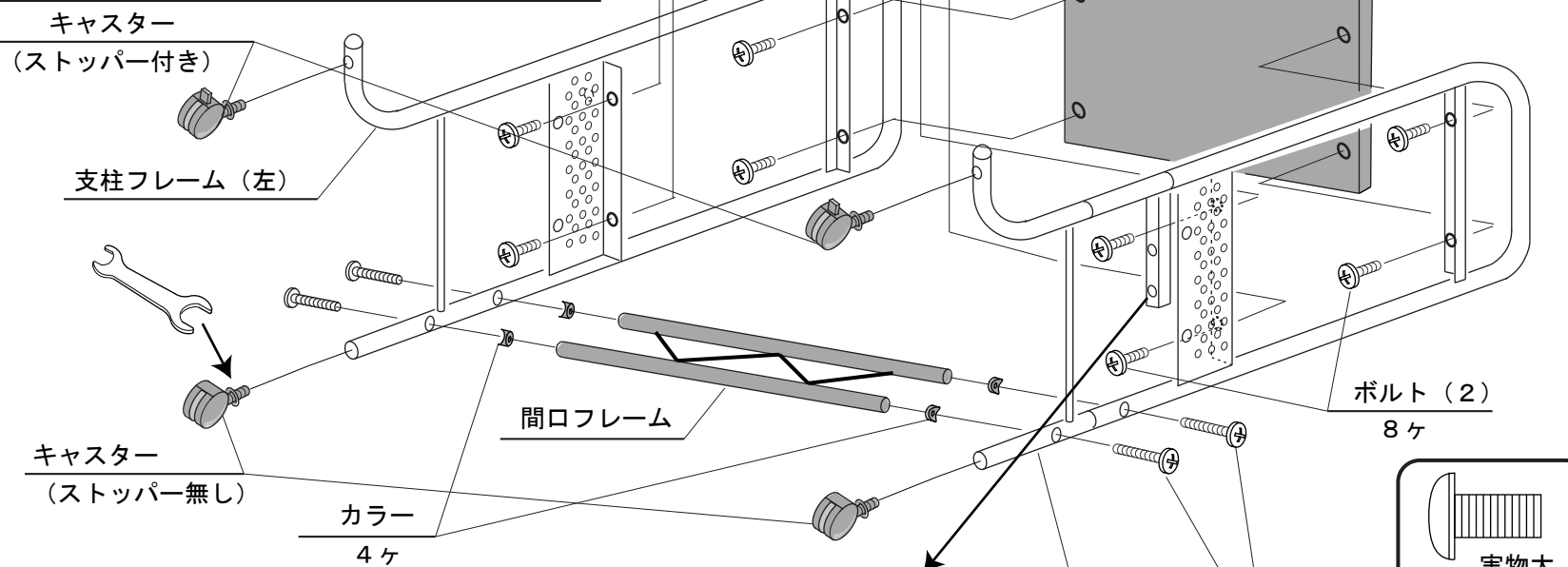
準備OKなら 組み立てを 始めてください。裏面に つづく

ロアス株式会社

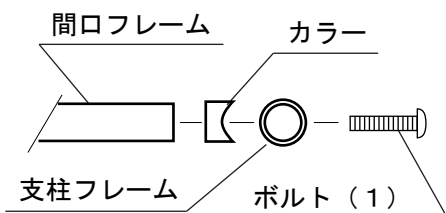
1

- 1) メインテーブルを **仮締め** します。
- 2) キャスター（ストッパー付き）、
（ストッパー無し）を締め付けます。
- 3) 間口フレームを **仮締め** します。
このとき、間口フレームの両端に
カラーを挟んで取付けます。

注意 キャスターは付属のスパナの広い方を使い、確実に締め付けてください。



カラーの取付け向きに注意



注意
マウステーブル受けのある方が
支柱フレーム (右) です。

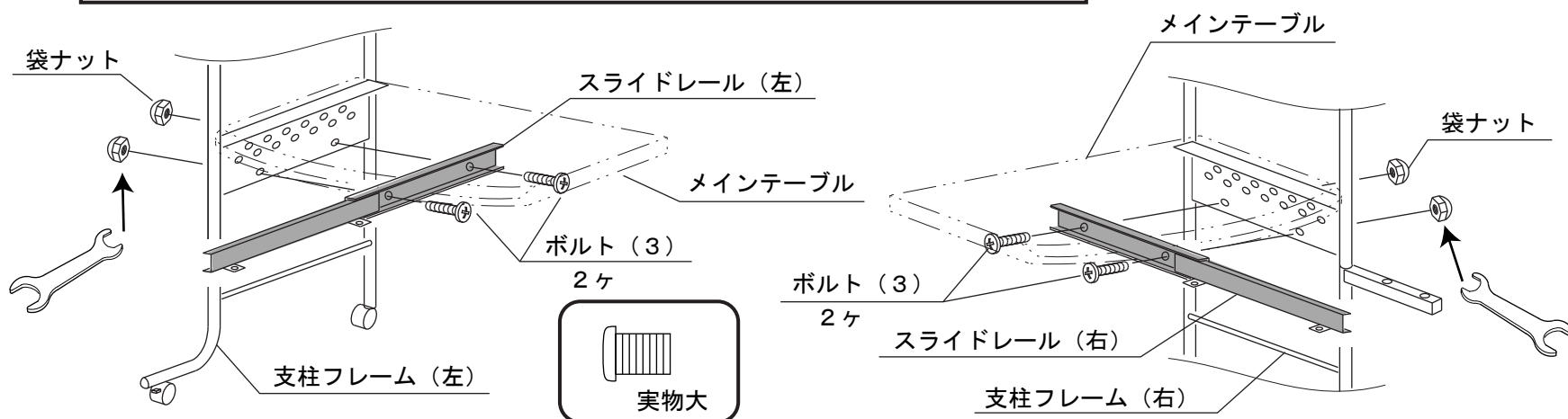
支柱フレーム (右)

2

- 1) スライドレール (左) を、締め付けます。
- 2) スライドレール (右) を、締め付けます。

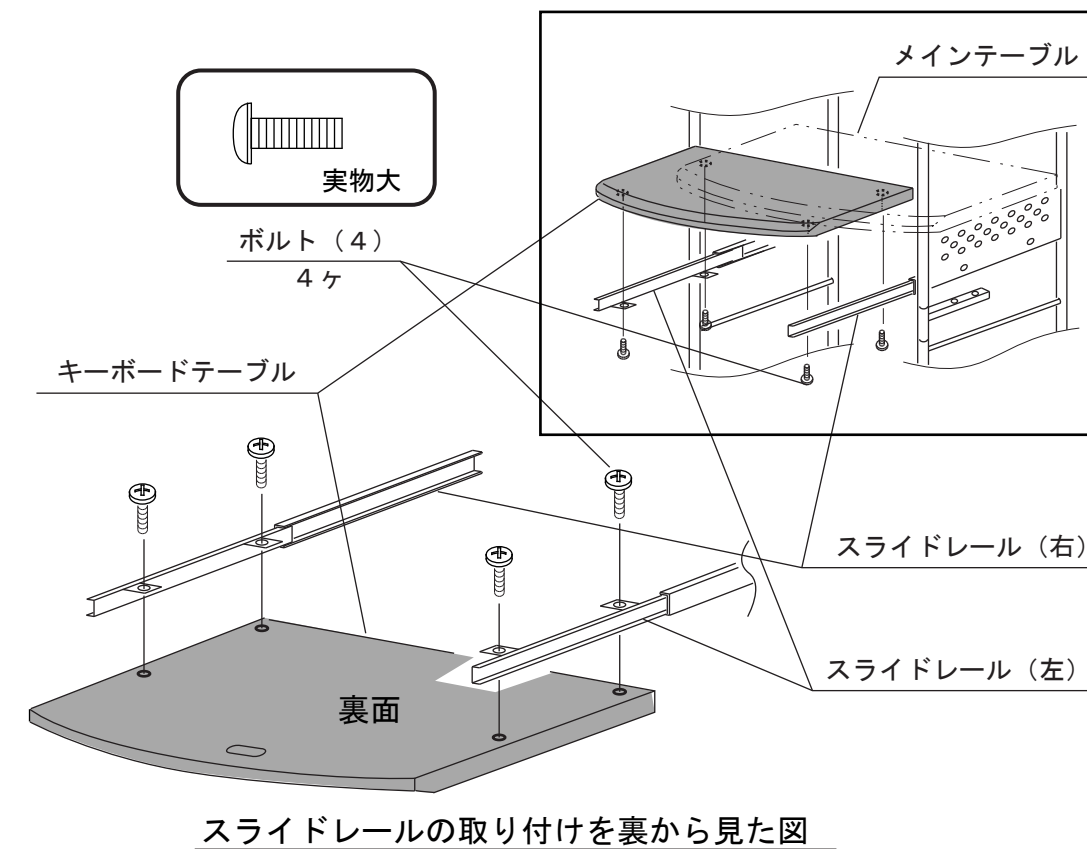
注意 袋ナットは付属のスパナの狭い方を使い、確実に締め付けてください。

注意 スライドレールは、前に引き出した状態で作業を行ってください。



3

- 1) キーボードテーブルを **仮締め** します。

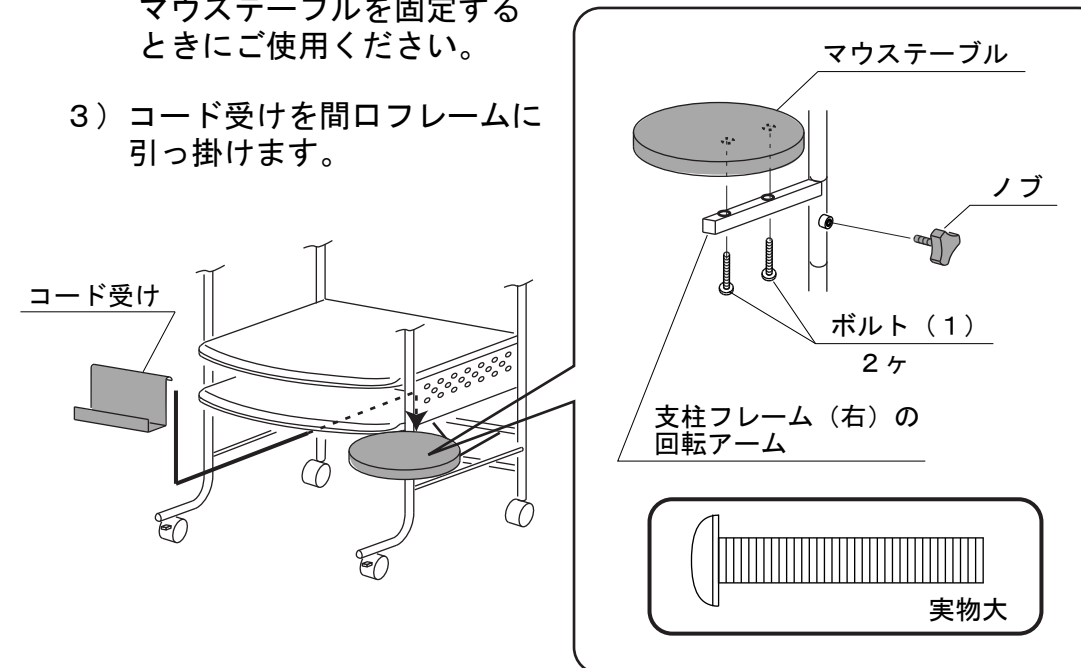


4

- 1) キーボードテーブル のすべり具合を確認しながら **仮締め** した全ての ボルト を締め付けてください。

5

- 1) マウステーブルを締め付けます。
- 2) ノブをねじ込みます。
マウステーブルを固定する
ときにご使用ください。
- 3) コード受けを間口フレームに
引っ掛けます。



ロアス株式会社

組立説明書番号 RQP201-CD0304 MADE IN VIETNAM