

プリンタラック **RPX-11**

組み立て説明書

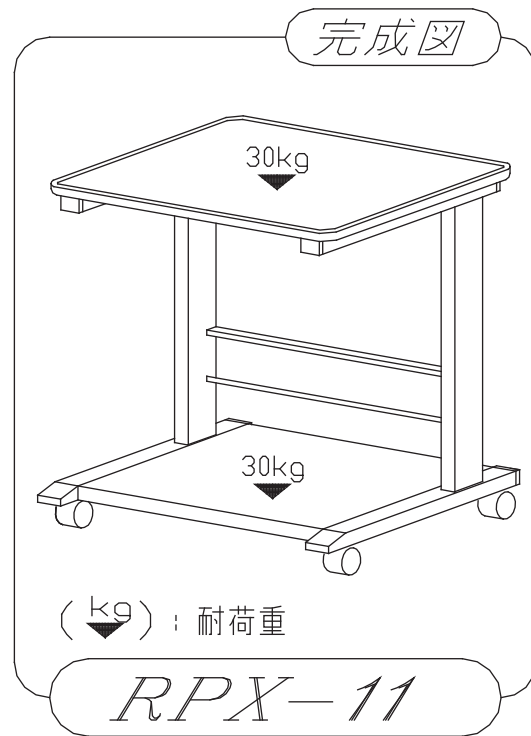
組立説明書番号：RPX11-B0811

● 当製品を組み立て、ご使用頂く前に

必ず **注意書き**
を良く読んで下さい。

取扱いのご注意

- 組み立てる時は 手袋 などをはめて下さい。
- ラックの上に、乗らない で下さい。
- テーブルの上に、耐荷重以上の物を 載せない で下さい。
- ボルトは、長期間の使用で ゆるむ ことがありますので 定期的に 締め付けて 下さい。



● 組み立てる前に

部品のチェック

をして下さい。

部品明細表

部品名	数量
支柱フレーム	2
プリンタ棚	1
棚板	1
間口パネル	1
キャスター(ストッパー付)	2
キャスター(ストッパー無)	2
ボルト(大) M6×50	4
ボルト(中) M6×35	4
ボルト(小) M6×15	4

● 組み立てに

必要なもの

付属工具	
工具名	数量
六角レンチ	1
スパナ(キャスター用)	1

* 万全を期していますが、不足の部品等がございました場合は、お買い求めの販売店にご連絡をお願い申し上げます。

ロアス株式会社

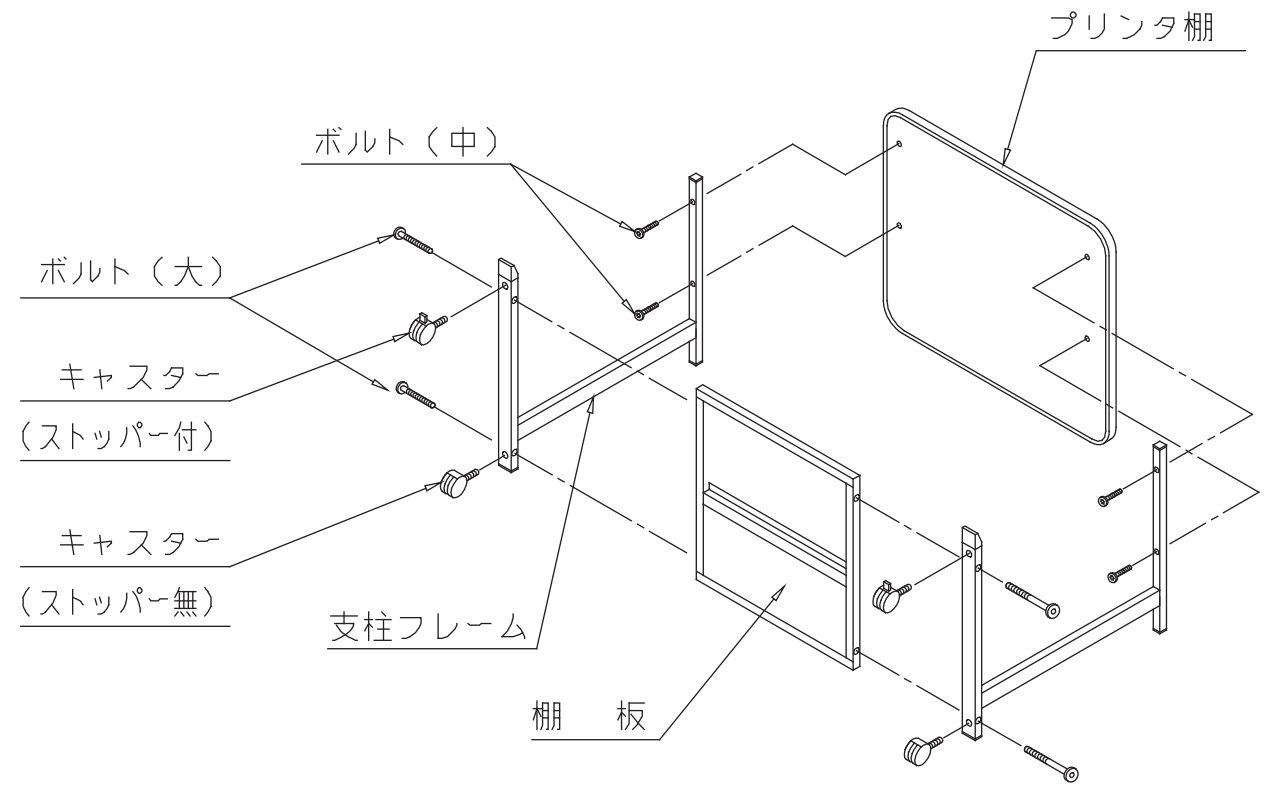
組立説明書番号：RPX11-B0811

ロアスサポートセンター：TEL. 072-361-1830

(受付時間は 月～金曜日の 9:00～17:00) (祝・祭日は除きます)

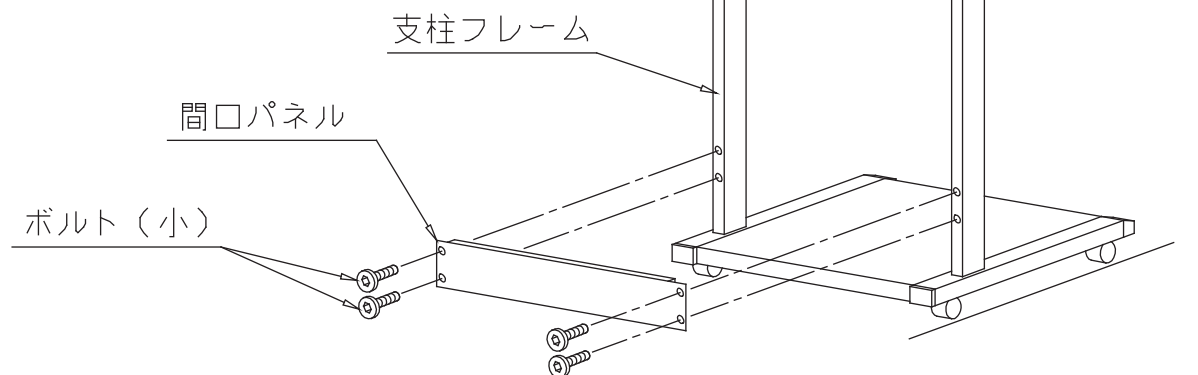
1

- 1) プリンタ棚に支柱フレームをボルト(中)で **仮締め** します。
- 2) 支柱フレームにキャスターを取り付けます。
- 3) 支柱フレームに棚板をボルト(大)で **仮締め** します。



2

- 1) 支柱フレームに間口パネルをボルト(小)で **仮締め** します。



3

- 1) これまでの工程で **仮締め** した全てのボルトを締め付けて組み立て完成です。

これからも 末永く ご愛用して下さい。
ありがとうございました。