

LOAS パソコンラック組立説明書 RHN-101

この度は、弊社製品をお買い上げ頂きましてありがとうございます。当製品は組立式になっておりますので、説明書をよく読み内容を理解してから組み立ててください。

● ご注意ください。

手袋

→ スチール製部品がございますので 組み立ての際、必ず着用してください。

プラスドライバー

→ ボルトの締め付け、仮締めにご使用ください。

● 組立部品のチェックをしてください。

品質の管理には細心の注意をはらっておりますが、不都合な点や不足の部品等につきましては、お買い求めの販売店又は、下記のサポートセンターまでご連絡をお願い申し上げます。その他、製品に関するお問い合わせやご要望などございましたら、お気軽にご相談ください。

● 使用上のお願い

- ▲ 当製品の上に腰を掛けたり、乗らないでください。
- ▲ テーブルや棚板の上に、耐荷重以上の物を載せないでください。
- ▲ 当製品を台車や運搬車代わりに使用しないでください。
- ▲ ボルトのゆるみによるガタツキが出たときは、締め直してください。
- ▲ これ以外にも別紙の【安全上のご注意】をよくお読みください。
- ▲ 当製品を第三者に貸したり譲渡される場合は、本紙【組立説明書】と別紙【安全上のご注意】を必ず添付し、取扱い方法を十分に説明してください。

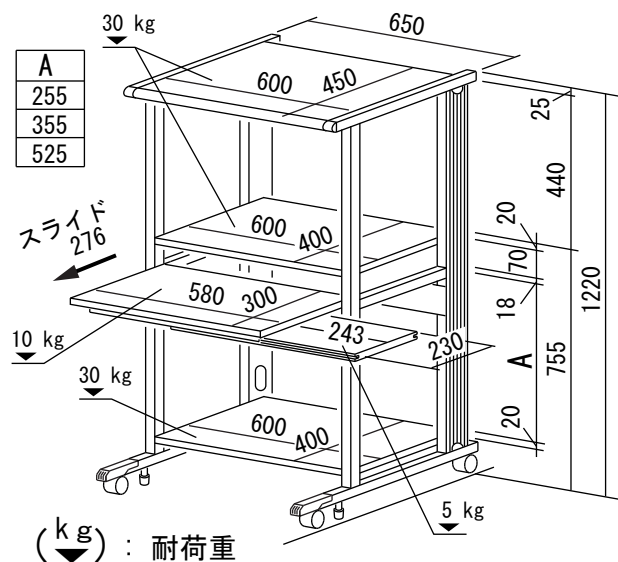
ロアス サポートセンター
TEL. 072-361-1830

受付時間：
月～金曜日（祝・祭日は除きます）9:00～17:00

ロアス株式会社

組立説明書番号 RHN101-AB0308

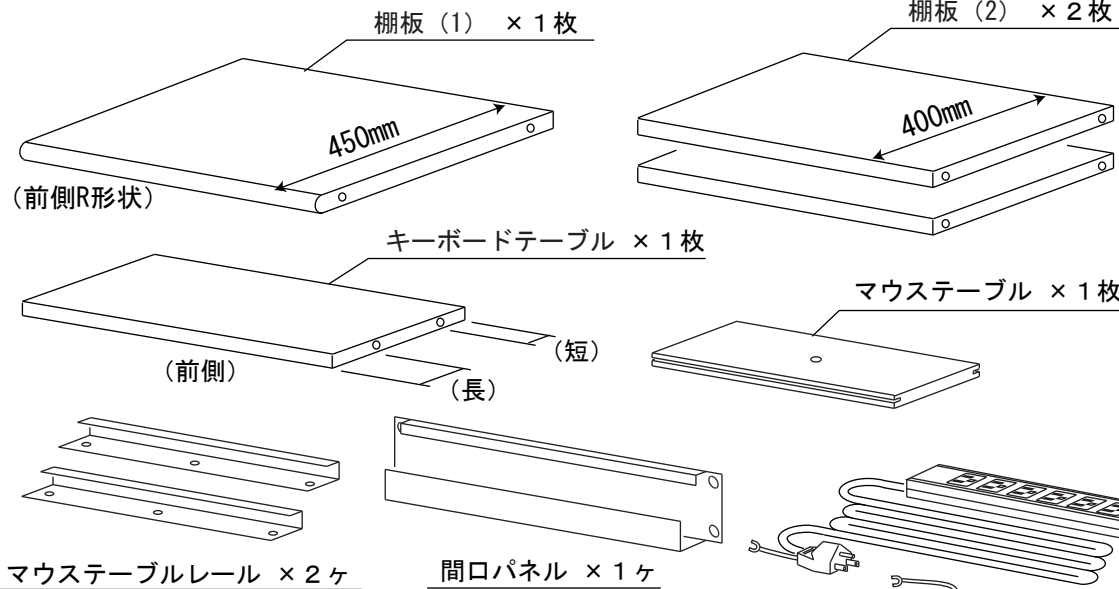
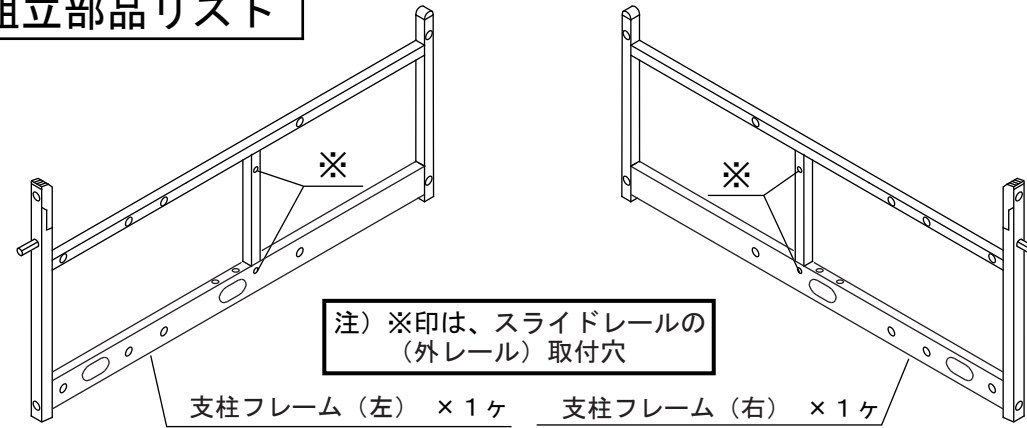
完成図



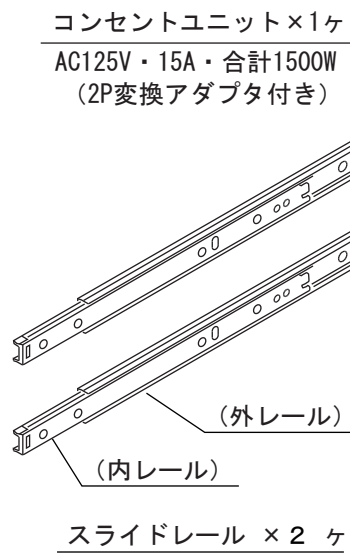
(kg) : 耐荷重

W650×D630×H1220mm
耐荷重の合計は、100kg 未満 のこと

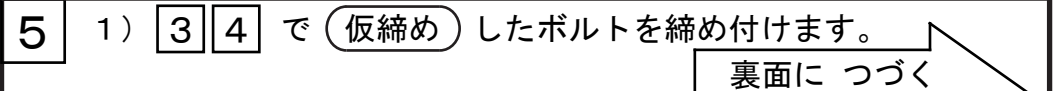
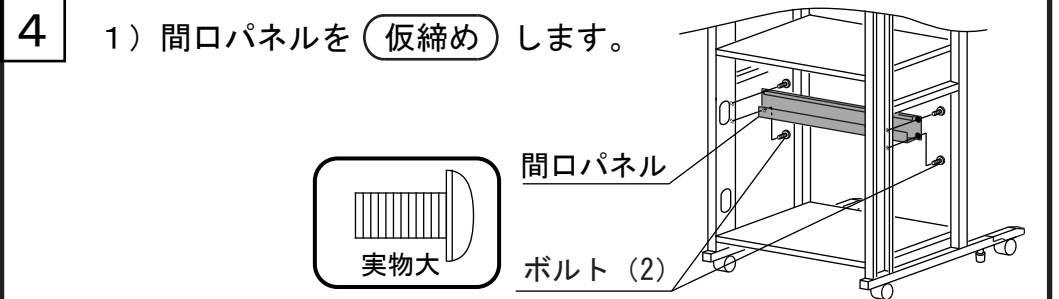
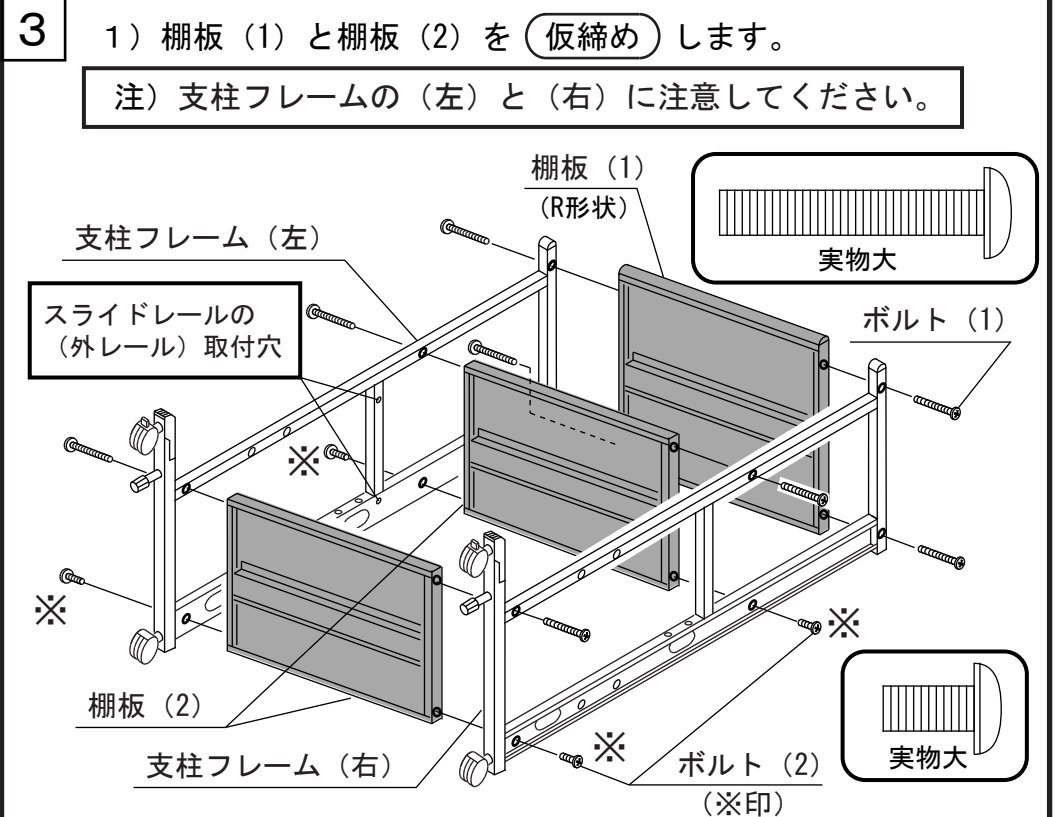
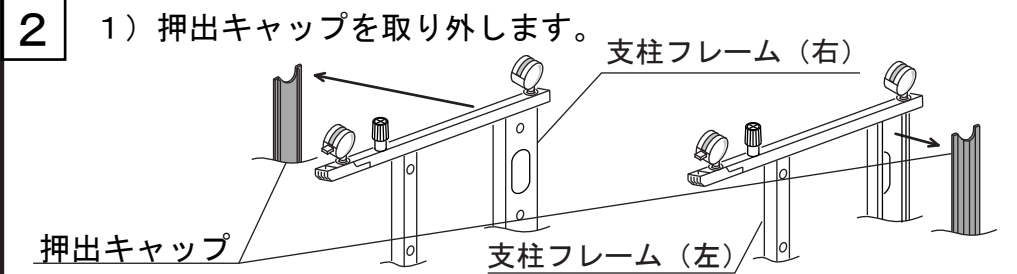
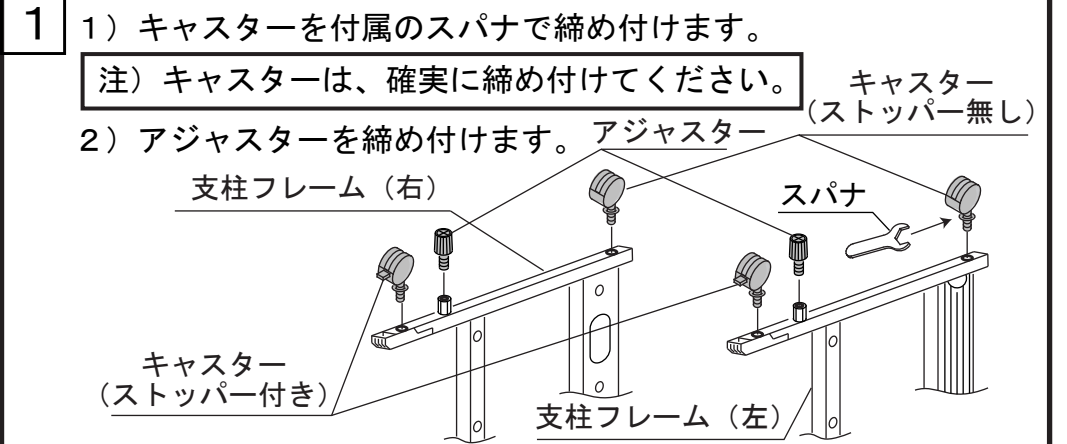
組立部品リスト



部品名称 / 形状	個数
ボルト (1) M6 × 35	8ヶ
ボルト (2) M6 × 12	8ヶ
ボルト (3) M4 × 12	14ヶ
ダボボルト M6 × 10	3ヶ
アジャスター M8 × 20	2ヶ
キャスター (ストッパー付き) (M8ネジ + フランジ付き)	2ヶ
キャスター (ストッパー無し) (M8ネジ + フランジ付き)	2ヶ
スパナ (対辺12.8mm)	1ヶ



→ キャスターを
取り付けます。



6 1) スライドレールの扱い方
 1-1) 外レールから内レールをレバーが出るまで引き出します。
 1-2) レバーを指で押えながら、さらに内レールを引き出せば内レールがはずれます。

2) スライドレールの名称

外レール ストッパー
 左右フレームへの取り付けに使う穴 レバー
 内レール受け キーボードテーブルへの取り付けに使う穴
 内レール

7 1) 外レールを取り付けます。

注) 外レールの取り付け穴と、前奥の向きに注意してください。

支柱フレーム (左) 奥側 取り付け穴
 ストッパー 奥側
 支柱フレーム (右) 取り付け穴
 前側 外レール
 ボルト (3) 実物大

8 1) マウステーブルレールを **仮締め** します。

マウステーブルレール
 ボルト (3)
 実物大
 キーボードテーブル (裏面)

9 1) ダボボルトを締め付けます。

ダボボルト
 (表面) マウステーブル
 実物大

10 1) ダボボルトを締め付けます。
 2) マウステーブルを取付けます。

マウステーブルのミゾを、マウステーブルレールに差し込みます。

ダボボルト
 マウステーブル (裏面) (ミゾ)
 マウステーブルレール

11 1) マウステーブルのすべり具合を確認しながら **8** で **仮締め** した ボルト (3) を締め付けます。

12 1) ダボボルトを締め付けます。

ダボボルト
 キーボードテーブル (座グリ穴)
 実物大

13 1) 内レールを取り付けます。

注) 内レールの取り付け穴に注意してください。
 注) 内レールの前奥と、キーボードテーブルの前奥の向きに注意してください。

内レール (奥側)
 (前側) 短
 (奥側) 取り付け穴
 (前側) 長
 (裏側に座グリ穴有り)
 キーボードテーブル (前側) レバー
 内レール ボルト (3) 実物大

14 1) キーボードテーブルを支柱フレームに取り付けます。
 1-1) 外レールに組み込まれている内レール受けを、指で前側に移動させておきます。
 1-2) キーボードテーブル左右の内レールを、フレーム (左) (右) の内レール受けに、差し込みます。

注) 内レールと外レール (内レール受け) は、平行に保った状態で差し込んでください。
 注) キーボードテーブルは、一番奥まで差し込んでからご使用ください。

支柱フレーム (左) 外レール
 内レール受け
 指で前側に移動
 キーボードテーブル
 支柱フレーム (左) 外レール
 内レール受け
 内レール
 (断面図) 内レールが入った状態

● キーボードテーブルを取り外す時
 キーボードテーブルを手前に引き出し、左右の内レールに付いているレバーを指で押え、その状態でさらに手前に引き出すと、キーボードテーブルが取りはずせます。

15 1) 押出キャップを取付けます。

押出キャップ

ロアス株式会社
 組立説明書番号 RHN101-AB0308