

### RK-05

この度は、弊社製品をご購入頂き誠にありがとうございます。  
当製品を組み立ててご使用頂く前に、必ず本紙【組立説明書】および本体付属の【安全上のご注意】をよくお読みのうえ、内容をご理解してください。

#### ● ご用意ください。

- 手袋 → スチール製部品がございますので組み立ての際、必ず着用してください。
- プラスドライバー → ボルトの締め付けにご使用ください。

#### ● 組立部品のチェックをしてください。

品質の管理には細心の注意をはらっておりますが、不都合な点や不足の部品等がございました場合は、お買い求めの販売店又は下記のサポートセンターまでご連絡をお願い申し上げます。  
その他、製品に関するお問い合わせやご要望などございましたら、お気軽にご相談ください。

#### ● 使用上のお願い

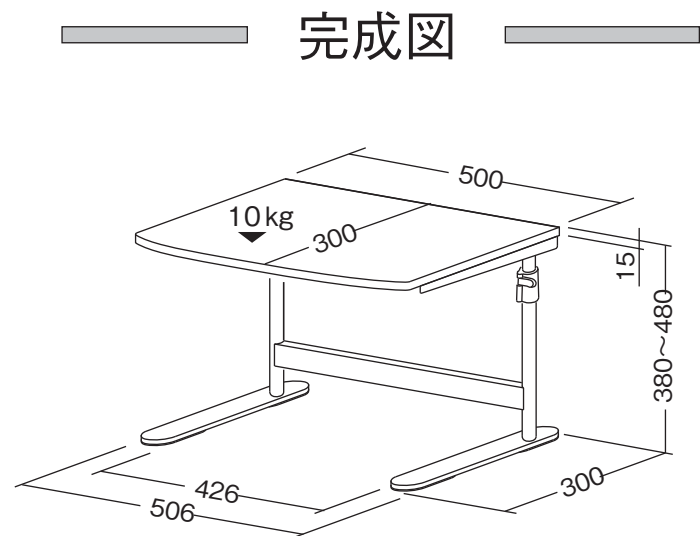
- ▲ 当製品の上に腰を掛けたり、乗らないでください。
- ▲ テーブルや棚板の上に、耐荷重以上の物を載せないでください。
- ▲ パソコン等を載せたまま当製品を移動させないでください。
- ▲ ボルトのゆるみによるガタツキが出たときは、締め直してください。
- ▲ これ以外にも別紙の【安全上のご注意】をよくお読みください。
- ▲ 当製品を第三者に貸したり譲渡される場合は、本紙【組立説明書】と別紙【安全上のご注意】を必ず添付し、取扱い方法を十分に説明してください。
- ▲ 消しゴムをケースから出したまま、長時間放置しますと消しゴムの成分によって木製天板の表面が溶ける場合がございますので、ご注意ください。
- ▲ 当製品は、誤った方法で組み立てをされたりご使用されますと、当製品や周辺環境（床や壁等）の破損、または思わぬ事故やケガの原因となることがございますので、誤った方法での組み立てやご使用は決してしないでください。

#### ロアス サポートセンター

TEL. 072-361-1830

受付時間：月～金曜日（祝・祭日は除きます）  
9:00～17:00

安全性向上・品質改良のために、予告無く商品の仕様を変更する場合があります。

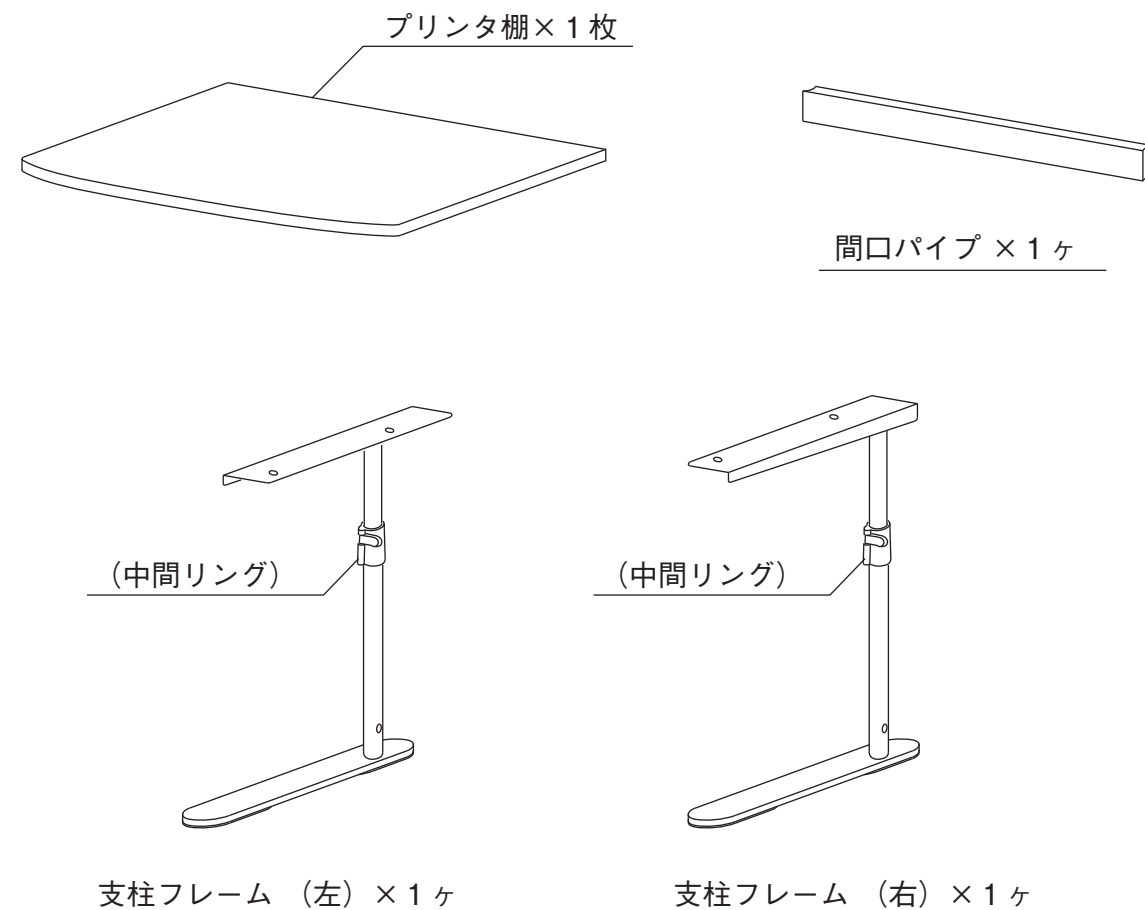


(kg):耐荷重 W506×D300×H380~480mm

ロアス株式会社

組立説明書番号 RK05-GH0508 MADE IN TAIWAN

#### 組立部品リスト

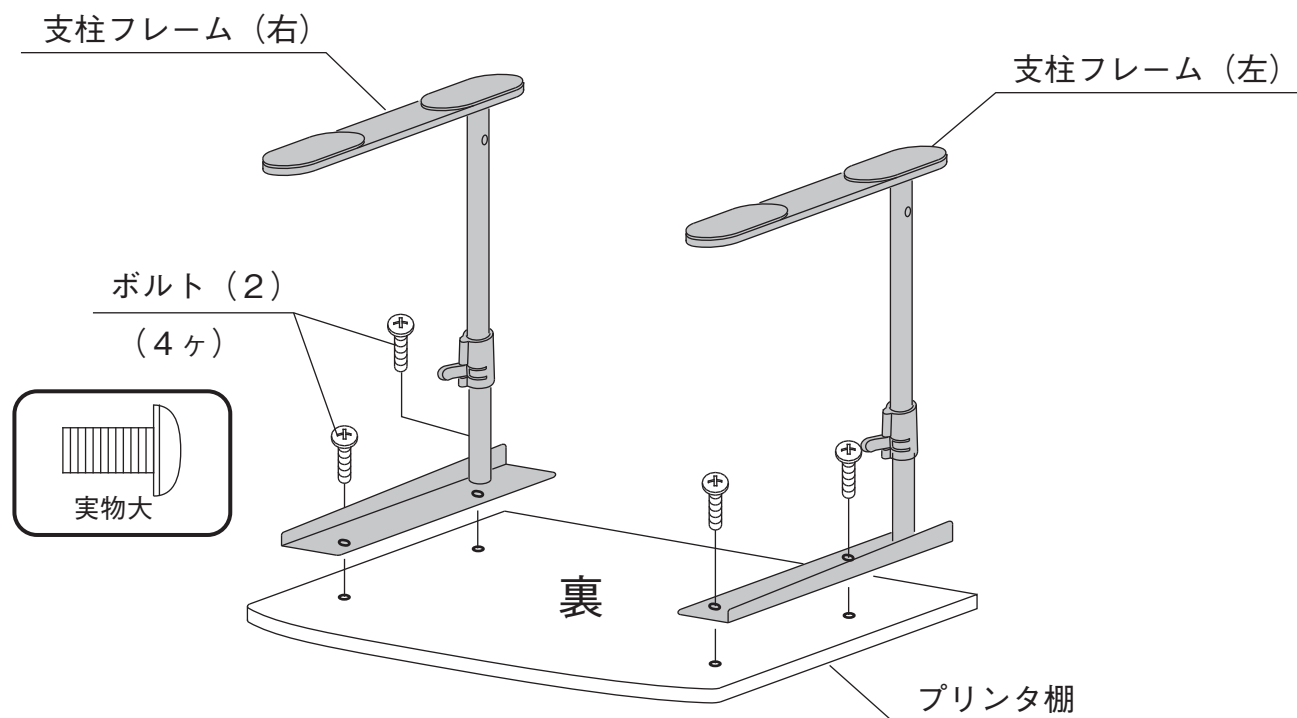


部品名称	形状	個数
ボルト (1) M6×45		2ヶ
ボルト (2) M6×12		4ヶ
ボルト (3) M5×15		2ヶ

準備OKなら組み立てを始めてください。裏面に つづく

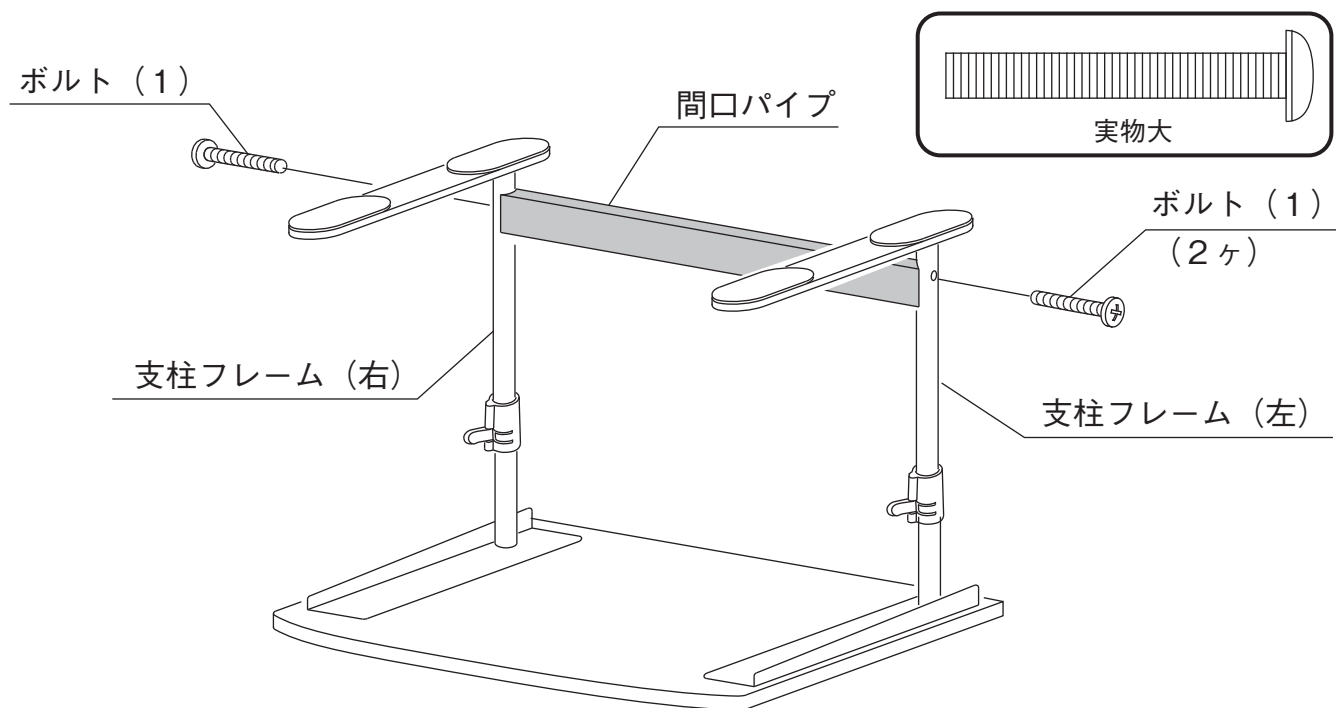
1

1) プリンタ棚に、支柱フレーム（右）、（左）を **仮締め** します。



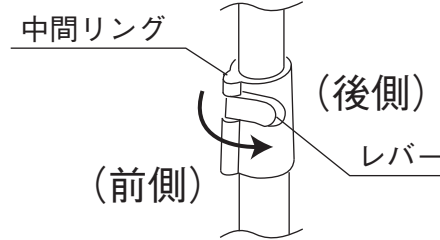
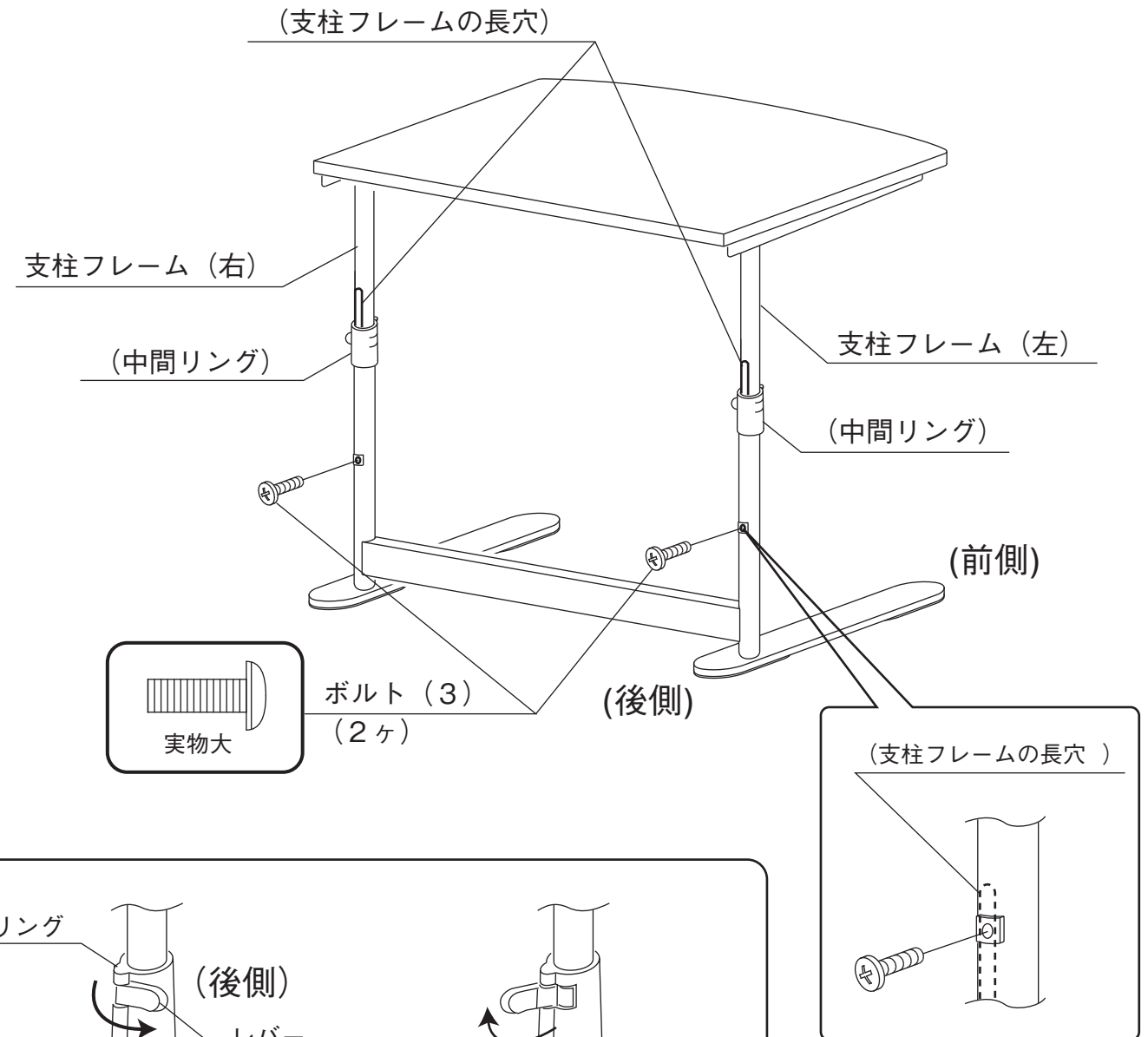
2

1) 支柱フレーム（右）、（左）に 間口パイプを **仮締め** します。

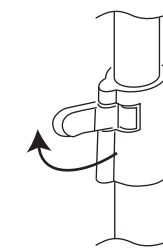


3

- 1) 支柱フレーム（右）（左）に、ボルト（3）を締め付けます。  
※ ボルト（3）は、支柱フレーム（右）（左）の長穴を通すように取り付けます。
- 2) プリンタ棚をお客様の任意の高さに合わせて、中間リングをロックします。  
※ 左右の高さを合わせて、中間リングをロックしてください。



レバーを矢印方向に倒せば、ロックできます。



レバーを矢印方向に倒せば、ロックを解除できます。

(※レバーを最後まで倒さないと、プリンタ棚を固定することが出来ません。)

4

1) これまでに仮締めした全てのボルトを締め付けてください。

ロアス株式会社

組立説明書番号 RK05-GH0508 MADE IN TAIWAN