

**LOAS**

# PCカメラ

MCM-06シリーズ

## 取扱説明書

### はじめに

この度はロアス製品をお買い上げ頂き、誠にありがとうございます。  
ご使用前はこの取扱説明書をよくお読みになり、正しくお使いください。  
また、お読みになった後も大切に保管してください。

# ご使用前に

## ■ 内容物の確認

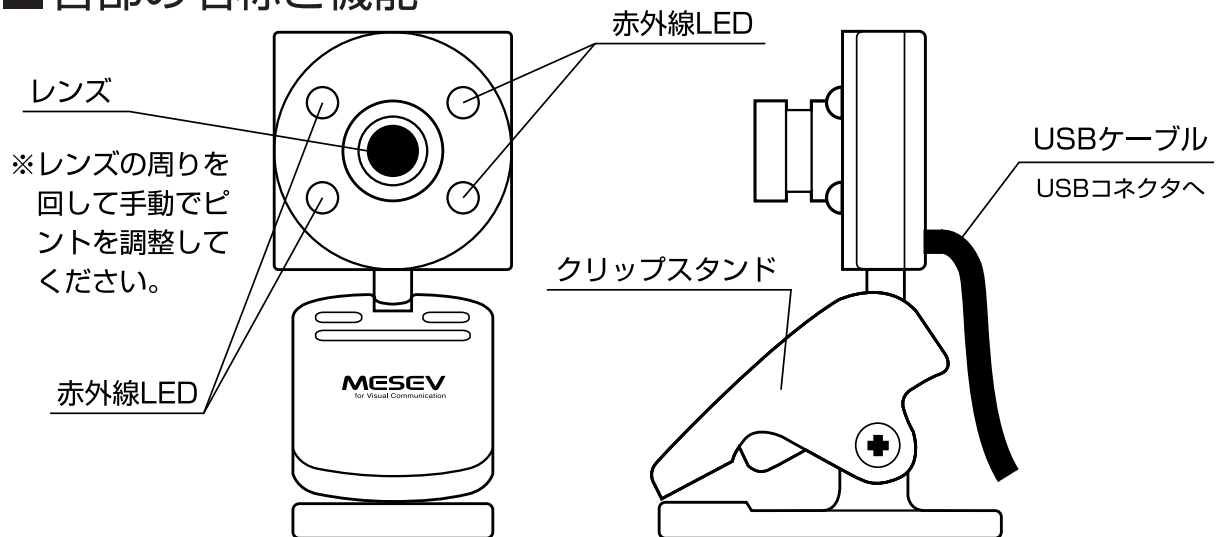
パッケージの中に下記の物がすべて揃っているかご確認ください。  
万が一不足等がありましたら、お手数ですが弊社サポートセンターまたは、お買い求め  
いただいた販売店までご連絡ください。

### セット内容

PCカメラ本体	1
レンズカバー	1
小型イヤホンマイク (MCM-H06のみ)	1
取扱説明書兼保証書 (本書)	1
CD-ROM (デバイスドライバ)	1

(注) 本商品には、アプリケーションソフトは付属していません。

## ■ 各部の名称と機能



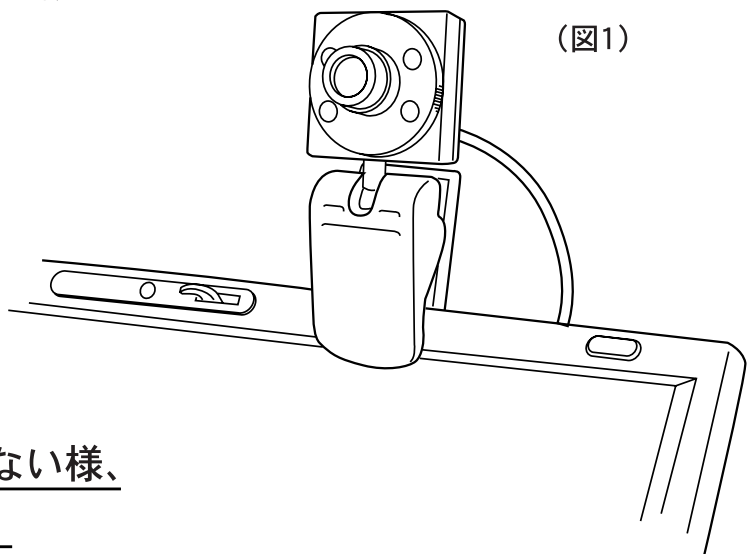
※赤外線LEDは使用場所の環境に合わせて、  
自動的に動作します。  
(ヒトの目には見えません。)

## ■ 使い方

### (1) クリップでの使い方

(図1)の様にノートパソコンの  
画面上部などに挟んで取り付  
ける事ができます。

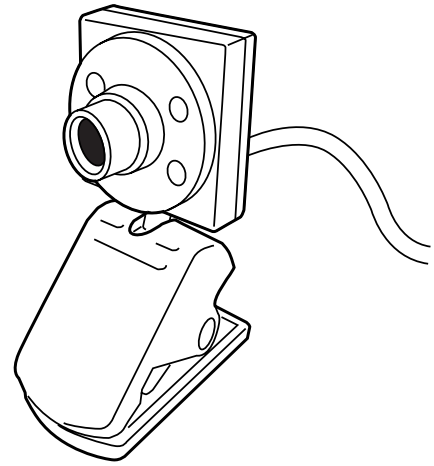
※液晶部分を直接挟まない様、  
十分注意してください。



## (2) スタンドでの使い方

(図2) の様に机の上やモニタの上などで使用してください。

(図2)



## ■ 付属イヤフォンマイクについて (MCM-H06シリーズのみ)

### 仕様

- 外形寸法 W65×D20×H147(mm)
- 重量 30g (ケーブル含む)
- ケーブル長 約1.8m

- イヤフォン部  
ユニット 直径15mm  
インピーダンス 32Ω±15%  
周波数特性 20Hz～20KHz  
感度 105dB±4dB  
プラグ 直径3.5mmステレオミニプラグ

- マイクロフォン部  
マイクタイプ 無指向性コンデンサーマイク  
インピーダンス 2.2KΩ  
周波数特性 20Hz～20KHz  
入力感度 -54dB±3dB  
プラグ 直径3.5mmステレオミニプラグ

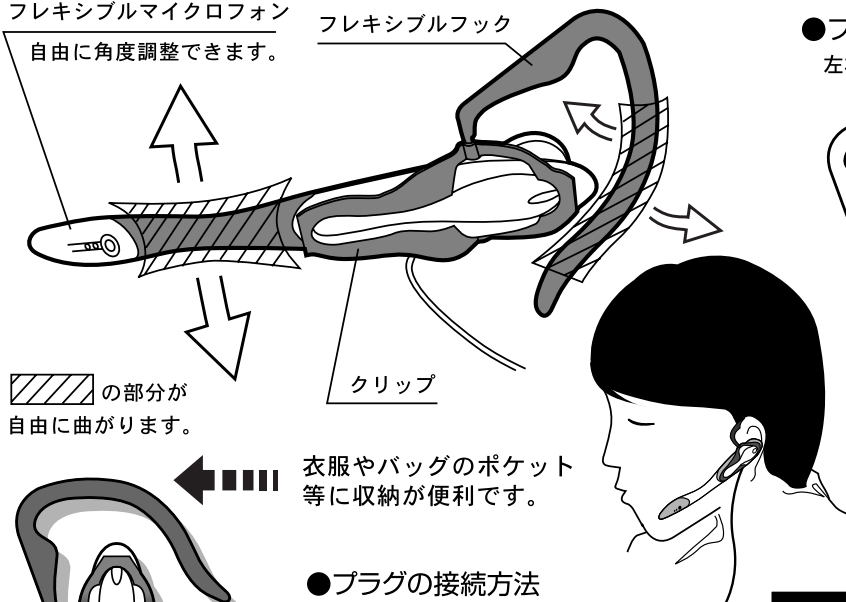
### 対応機種

各社DOS/Vパソコン及びNEC NXシリーズで音声ボードが内蔵されている機種。

### 接続例

フレキシブルマイクロフォン  
自由に角度調整できます。

フレキシブルフック



の部分が  
自由に曲がります。

衣服やバッグのポケット  
等に収納が便利です。

#### ●プラグの接続方法

パソコンのヘッドフォン出力ジャックへ接続

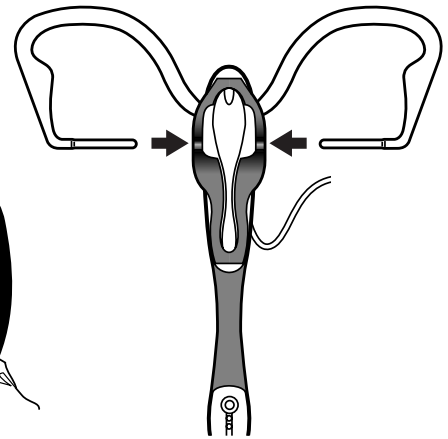


パソコンのマイク入力ジャックへ接続



#### ●フレキシブルフックの取り付け

左右付け替えてどちらの耳にも装着可能です。



### ご注意

接続場所をご使用のパソコンによって違います。  
また、ヘッドフォンボリュームやマイク録音レベルの調節は、本機のコントローラーと合わせてパソコン側でも調整します。  
パソコン取扱説明書もご覧になって接続及び調整してください。

### 使用上のご注意

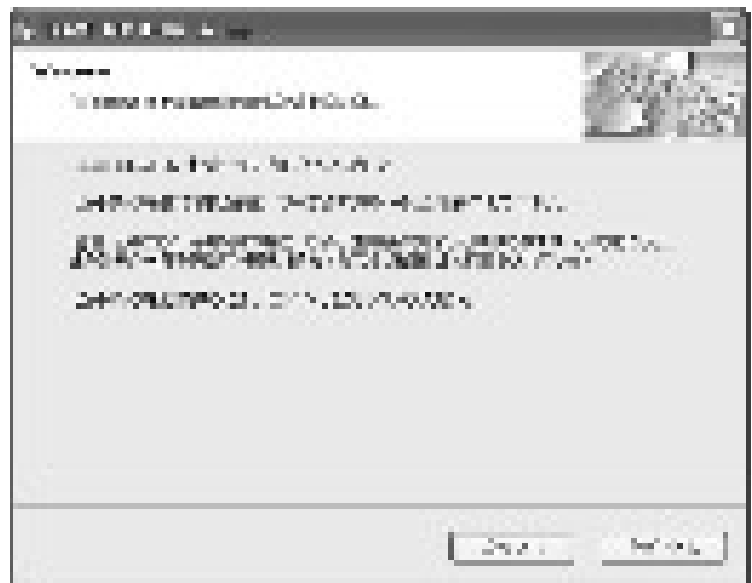
- 本製品はDOS/Vパソコン専用です。Macintoshにはコネクタの形状が異なるのでご使用になれません。
- 必要以上の音声(マイク入力・ヘッドフォン出力)を加えると、音が歪んだり振動板を破壊させる事がありますのでご注意ください。
- 落としたり、衝撃を与えたりしないでください。

# PCカメラのセットアップ

**注意** PCカメラは、まだUSBポートに接続しないでください。

## ■ デバイスドライバのインストール

- 1.動いているアプリケーションソフトをすべて終了してください。
- 2.添付のCD-ROMをCD-ROM装置にセットしてください。
- 3.CD-ROMの中の LOASMCM06.exe を起動してください。



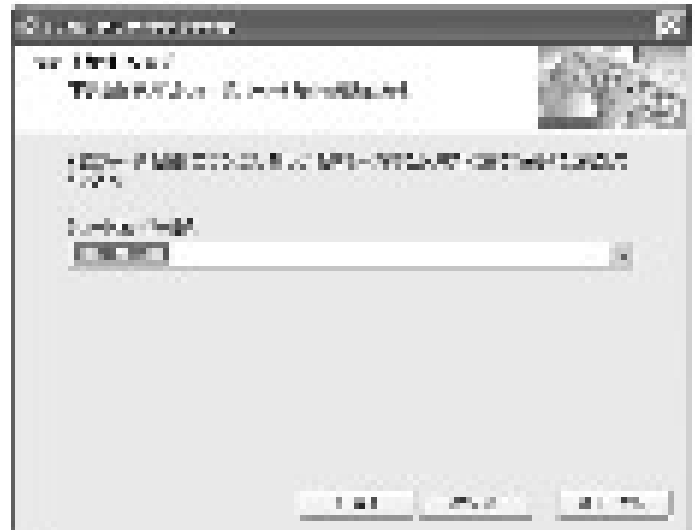
(画面1)

- 4.「LOAS MCM-06 セットアッププログラム へようこそ」の画面（画面1）になりますので「次へ」をクリックしてください。



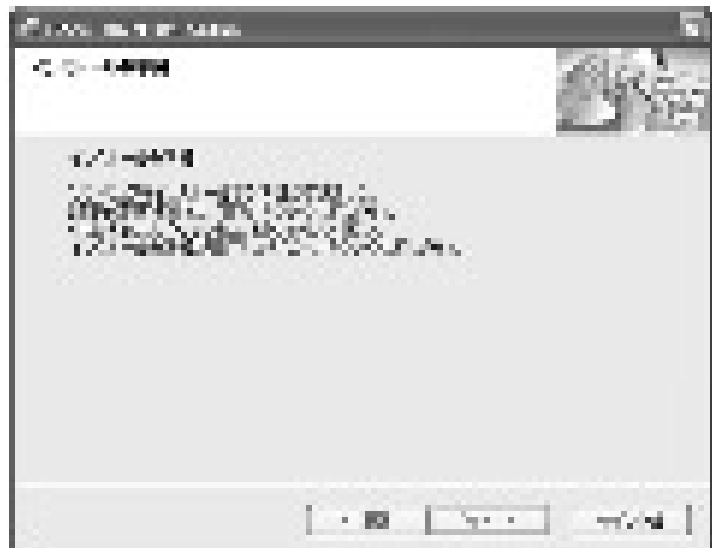
(画面2)

- 5.「インストール先のディレクトリ」の画面（画面2）になりますので「次へ」をクリックしてください。



(画面3)

6. 「ショートカットフォルダ」の画面（画面3）になりますので、「次へ」をクリックしてください。



(画面4)

7. 「インストールの準備」の画面（画面4）になりますので、「次へ」をクリックしてください。



(画面5)

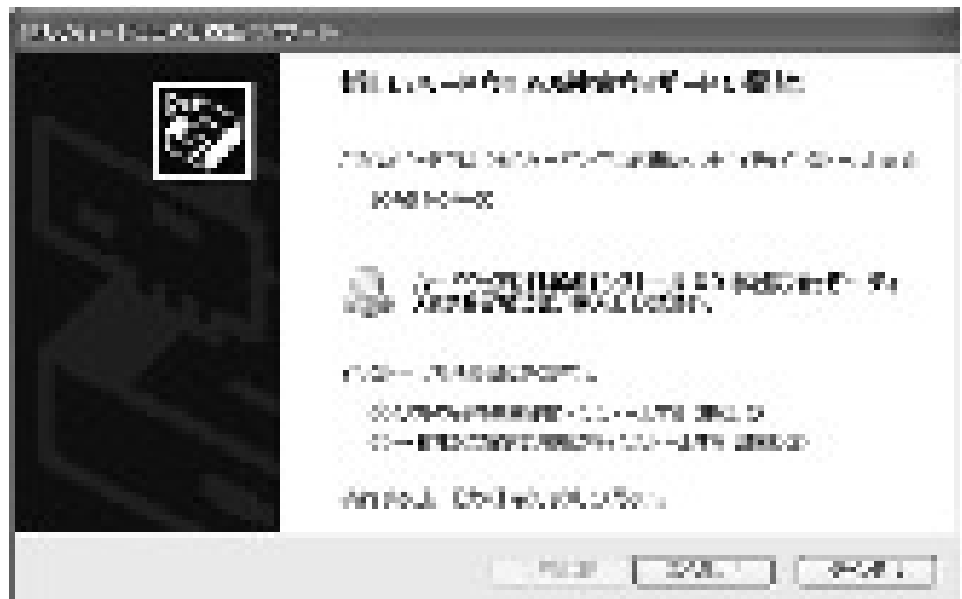
8. 「インストール完了」画面で「完了」を選択してください。
9. これでデバイスドライバのインストールは完了です。

## ■ PCカメラの接続

デバイスドライバのインストール完了後、PCカメラを接続します。

### WindowsXPの場合

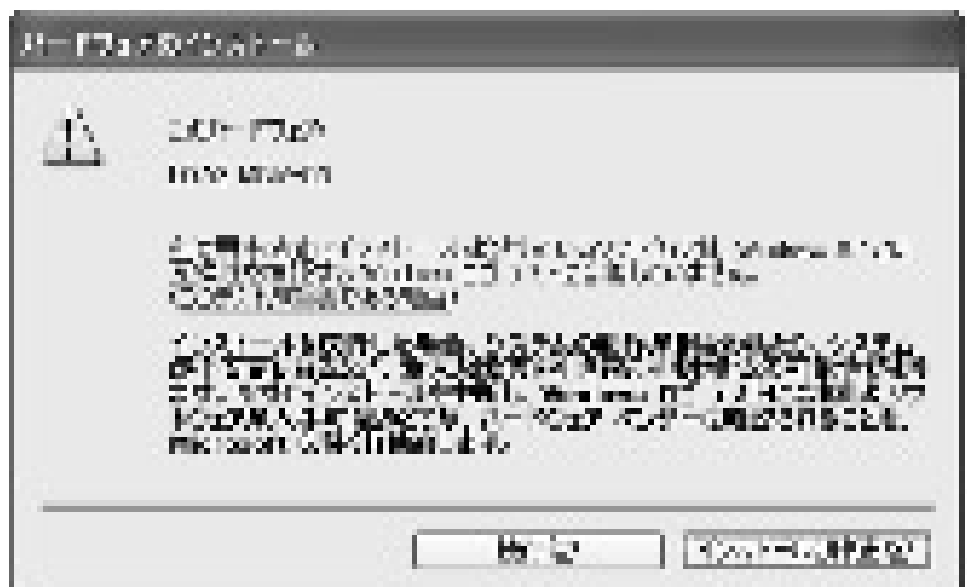
- 1.パソコンのUSBポートにPCカメラのUSBケーブルを接続してください。
- 2.右下に「新しいハードウェアが見つかりました。」と表示されます。
- 3.新しいハードウェアの検出ウィザード（画面6）が起動します。  
「ソフトウェアを自動的にインストールする」を選択し、「次へ」をクリックします。



(画面6)

- 4.ハードウェアのインストール「このハードウェア : LOAS MCM-06を使用するためにインストールしようとしているソフトウェアは、WindowsXPとの互換性を検証するWindowsロゴテストに合格していません。」と表示されますが、「続行」をクリックしてください。

(画面7)



(画面7)



(画面8)

5.しばらく「ソフトウェアをインストールしています。お待ちください。」(画面8)が動いています。



(画面9)

6.次のソフトウェアのインストールが完了しました。の画面(画面9)で「完了」をクリックしてください。

## Windows2000, WindowsMeの場合

- 1.パソコンのUSBポートにPCカメラのUSBケーブルを接続してください。
- 2.「新しいハードウェアが見つかりました。」と表示されます。
- 3.■Windows2000  
「デジタル署名が見つかりませんでした」の画面になり「Microsoftデジタル署名によって、ソフトウェアが Windows上でテストされ、その後・・・インストールを続行しますか？」と表示されますが、「はい」をクリックしてください。  
■WindowsMe  
「デジタル署名未検出」の画面になり「Windowsでの動作確認をしたソフトウェアには Microsoftのデジタル署名が付いています。・・・インストールを続行しますか？」と表示されますが、「はい」をクリックしてください。
- 4.しばらくすると自動的にインストールが終了します。

## Windows98SEの場合

- 1.パソコンのUSBポートにPCカメラのUSBケーブルを接続してください。
- 2.「新しいハードウェアが検出されました。ソフトウェアをインストールしています。」と表示されます。

もしも

**警告** 一部のハードウェア製造元では・・・

警告：インストールしようとしているソフトウェアにはMicrosoftのデジタル署名がありません。

MCM-06  
インストールを続行しますか？

と表示された場合は  はい をクリックしてください。

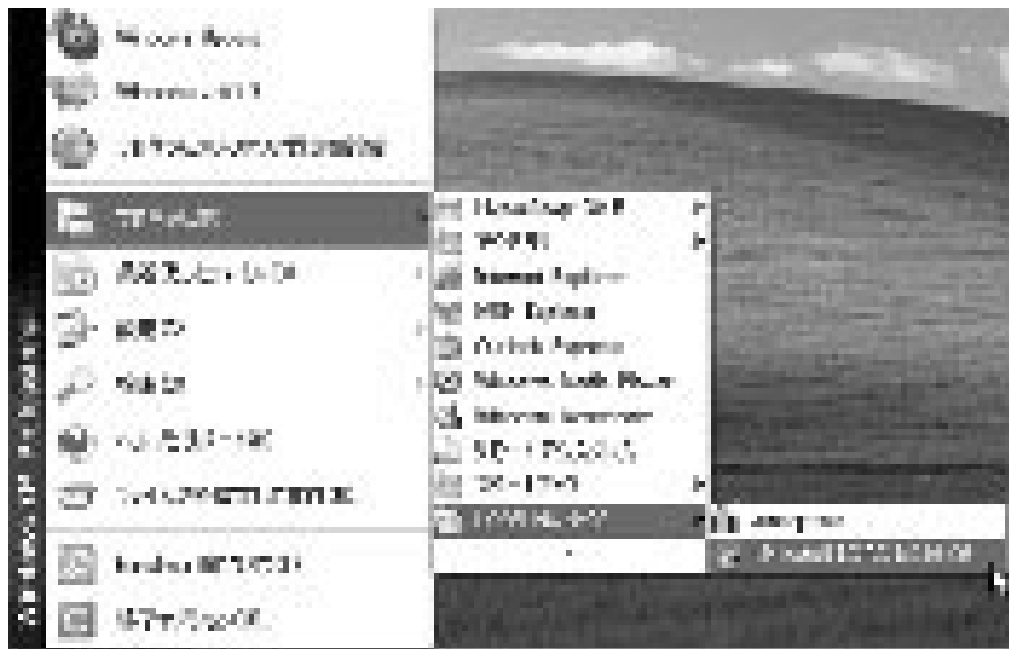
- 3.しばらくすると自動的にインストールが終了します。



## ■ デバイスドライバのアンインストール

デバイスドライバを削除する場合は、次の手順でおこなってください。

1. スタートボタン → プログラム → LOAS MCM-06 → 「Uninstall LOAS MCM-06」をクリックしてください。



(画面10)

2. 「LOAS MCM-06を削除しますか」になりますので「はい (Y)」をクリックしてください。
3. しばらくすると、「アンインストールは完了しました。」が表示されますので、「閉じる」をクリックしてください。
4. これでアンインストール完了です。

## ■ ご注意

- ・ USBハブ経由で本カメラを接続した場合は、正常に動作しない場合があります。
- ・ デバイスドライバをインストールする前にPCカメラをUSBポートに接続してしまうと、「ドライバが見つかりません」となるか、または、別のドライバでインストールが完了されてしまう事があります。この場合は、正常に動作する事が出来ませんので、必ず先にCDよりデバイスドライバを正しくインストールした後に、USBカメラを接続する様にしてください。
- ・ 極端に暗い部屋での使用や照明に対して逆光の位置で使用している時は、PCカメラの画像が暗く映る場合があります。その場合は、部屋の明るさを強くしたり、カメラや被写体の方向を変更したりして使用環境を調整して下さい。

## ■ 動作環境

対応OS : Windows XP, 2000, Me, 98SE (98は動作保障できません。)

PC側必要条件 :

- ・ Pentium 166MHz 同等以上 (推奨 Pentium II 400MHz)
- ・ 64MB RAM (128MB RAM以上 推奨)
- ・ CD-ROM ドライブ
- ・ 未使用の USBポート  
※USBハブ経由の場合はサポート対象外です
- ・ 最低160MB のハードディスク空き容量 (260MB以上推奨)

## ■ 製品仕様

センサ	1/4インチ CMOSセンサ
画素数	最大35万画素
解像度	最大640 × 480 (VGA)
撮影距離	最短 20 cm~∞
フレームレート	最大15 fps (VGAモード時), 30fps (CIFモード時)
その他機能	焦点手動調整方式 オートホワイトバランス オート露出コントロール 赤外線LED
外形寸法	W39 × D59 × H80 (mm)
クリップはさみサイズ	1mm~20mm
本体重量	136g (ケーブルを含む)
付属USBケーブル長	約 1.5 m
インターフェイス	USB 1.1
消費電流	最大100mA

商品に関するお問い合わせは、下記サポートセンターまで  
**ロアス サポートセンター TEL.072-361-1830**

《 受付時間 9:00～17:00 》【土・日・祝・祭日を除く】

E-mail support1@loas.co.jp

**ロアスホームページ** <http://www.loas.co.jp>

※本製品の仕様及び外観内容、また本書の内容については改良のため予告なしに変更する場合があります。

※Windowsは米国Microsoft社の登録商標です。その他本書に掲載されている商品名/社名などは、各社の商標及び登録商標です。