

**アクリル製 液晶/プラズマテレビ保護パネル 取扱説明書**

この度は、弊社製品をご購入頂き誠にありがとうございます。  
当製品をご使用頂く前に、必ず本紙【取扱説明書】をよくお読みのうえ、内容をご理解ください。

※液晶画面周囲（グリル）のデザインや幅によって、実効カバーエリアが変わります。  
当製品は、全ての液晶/プラズマテレビへの対応を保証するものではありません。

● 梱包部品のチェックをしてください。

品質の管理には細心の注意をはらっておりますが、不都合な点や不足の部品等につきましては、お買い求めの販売店又は下記のサポートセンターまでご連絡を お願い申し上げます。  
その他、製品に関するお問い合わせやご要望などございましたら、お気軽にご相談ください。

● 安全上のご注意

- ▲ 当製品を乱暴に取り扱ったり、用途以外に使用しないでください。
- ▲ 当製品にものを載せたり、踏んだりしないでください。
- ▲ 記載している手順通りに取り付けを行ってください。
- ▲ 当製品を液晶/プラズマテレビなどに取り付けた後、当製品にものを載せたり吊るしたりしないでください。
- ▲ 当製品の改造や分解はしないでください。
- ▲ その他、ご使用の液晶/プラズマテレビの取扱説明書などに記載されている注意事項を必ずお守りください。

● 使用上のご注意

- ▲ 当製品は、全ての衝撃や圧力から液晶/プラズマテレビ画面を保護することを保証するものではありません。
- ▲ アンチグレアタイプの保護パネルは、テレビへの映り込みを全て防止するものではありません。
- ▲ 薄型液晶/プラズマテレビ以外に使用しないでください。
- ▲ 取り付け作業時、不測の事態による当製品およびテレビの落下や転倒によって生じる、テレビや周辺環境（床や壁等）の破損、ケガなどにつきましては、弊社は一切の責任を負いかねます。
- ▲ 当製品は吊り下げ構造を採用している為、画面を下向きに設置している液晶/プラズマテレビなどにはご使用になれません。
- ▲ 滑り止めゴムや固定ベルトは、完全に落下を防ぐものではありません。
- ▲ ご使用になる機種や表示されている画像によっては、ちらつきや干渉縞のようなものが発生する場合がありますが、別の画面や動画が表示されると目立たなくなります。

● お手入れの仕方

当製品についた汚れを取るときは、乾いた柔らかい布で丁寧に拭き取ってください。

- ▲ 酸性やアルカリ性の洗剤、トルエンやベンゼンなどを含む有機溶剤などは、絶対に使用しないでください。
- ▲ 研磨剤が含まれている市販のガラスクリーナーなどで、当製品を絶対に拭かないでください。
- ▲ 液晶/プラズマテレビ画面のお手入れは、必ずご使用の液晶/プラズマテレビの取扱説明書に従ってください。

部品明細表	
パネル本体	: 1ヶ
滑り止めゴム	: 6ヶ+2ヶ (予備)
非接触ゴム	: 9ヶ+2ヶ (予備)
脱落防止ベルト (縦)	: 2本
脱落防止ベルト (横)	: 1本

ロアス サポートセンター  
TEL. 072-361-1830  
受付時間: 月~金曜日 (祝・祭日は除きます)  
9:00~17:00

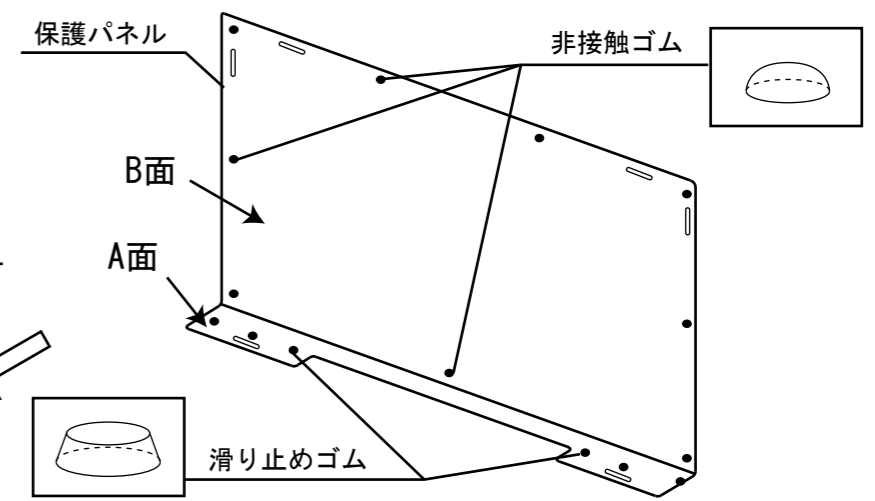
**ロアス株式会社**

取扱説明書番号: LCG032/052-C1006 MADE IN TAIWAN

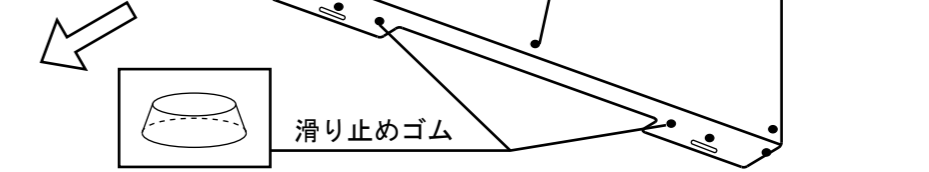
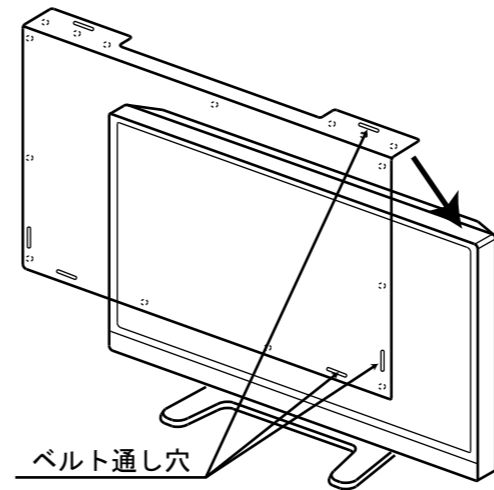
※当製品の仕様および外観は、予告無く変更することがありますので、予めご了承ください。

**取扱手順**

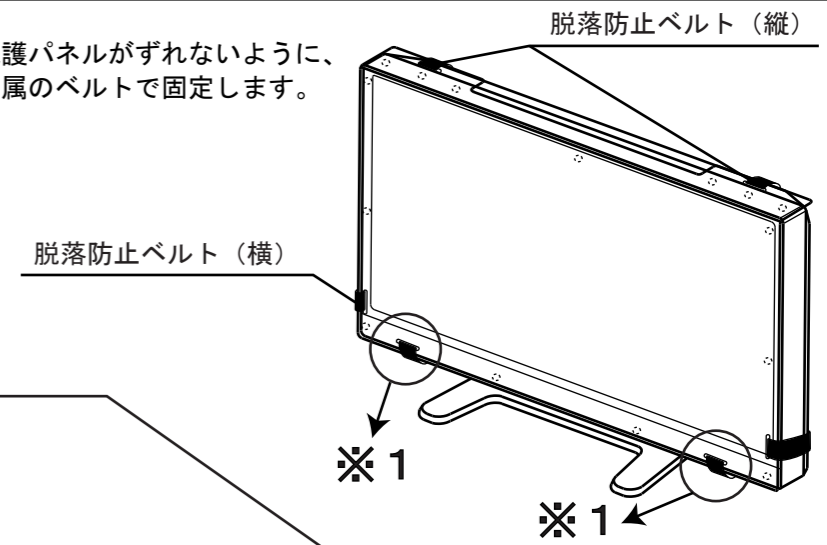
- 1) 保護パネルの A面 の任意の位置に、滑り止めゴム（6ヶ）を貼り付けてください。
- 2) 保護パネルの B面 の任意の位置に、非接触ゴム（9ヶ）を貼り付けてください。



- 3) 保護パネルを液晶テレビに取り付けます。

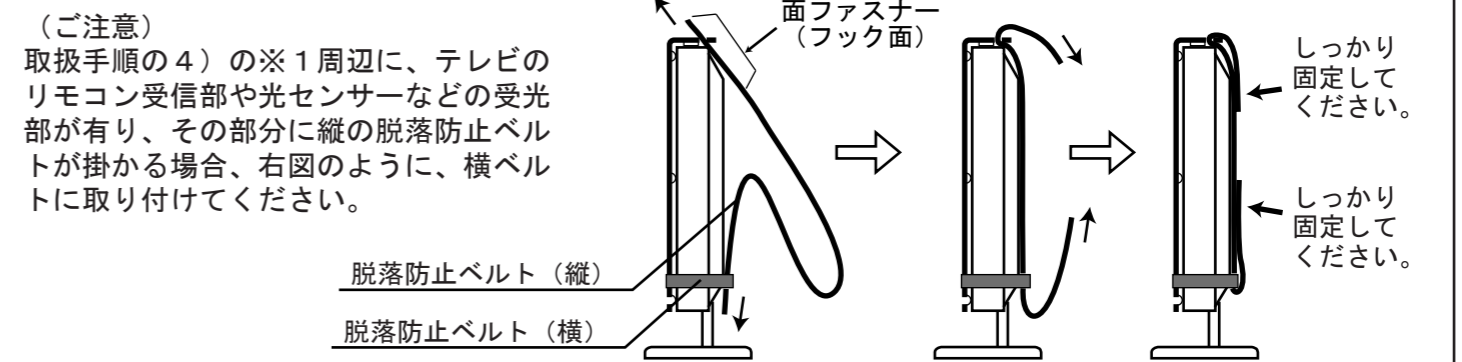
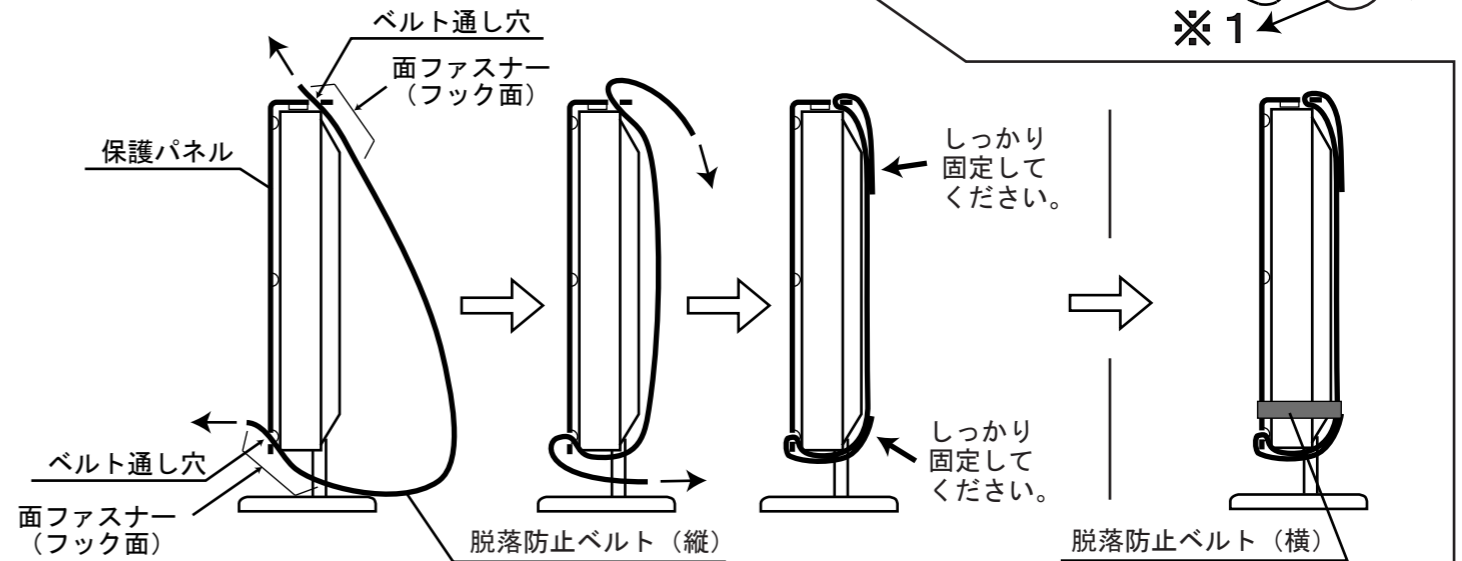


- 4) 保護パネルがずれないように、付属のベルトで固定します。



**脱落防止ベルトの取り付け方**

(下図は、縦のベルトの取り付け方の説明です。横のベルトも同様に取り付けてください。)



(ご注意)  
取扱手順の4)の※1周辺に、テレビのリモコン受信部や光センサーなどの受光部が有り、その部分に縦の脱落防止ベルトが掛かる場合、右図のように、横ベルトに取り付けてください。